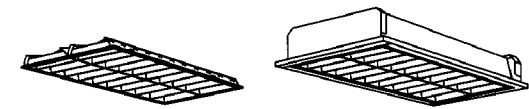
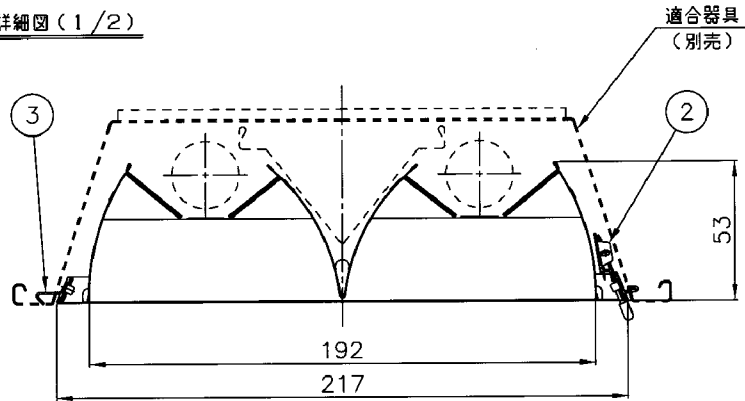


断面詳細図 (1/2)



組合せ図

適合器具
ME16225

遮光角：横方向15度
縦方向15度

器具重量：1.0kg

⚠ 安全に関するご注意

・一般屋内用器具です。
屋外や水気・湿気のある場所および腐食性ガスの発生する場所では
使用しないでください。
落下の原因となります。

・オプション取付専用器具です。
適合器具以外の取り付けはできません。
落下・火災の原因となります。

使用に関するご注意

・オプションを取り付けて使用する場合には、適合器具の取付用
K,Oを打ち抜いてオプションを取り付けてください。

10					
9					
8					
7					
6					
5					
4					
3	枠掛け金具	鋼板 t0.8	2	亜鉛メッキ鋼板	
2	ラッチ		2		
1	ルーバ	鋼板 t0.3	1	白色仕上げ	
番号	名称	材質	数量	備考	

				殿	
				OA金属ルーバ：GO	
				L16225 (LSG)	
尺	1/5	承	検	設	前
度		許	査	計	訂
図					
番					
				LF-97552	
				発行	
NECライティング株式会社					