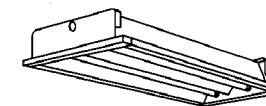
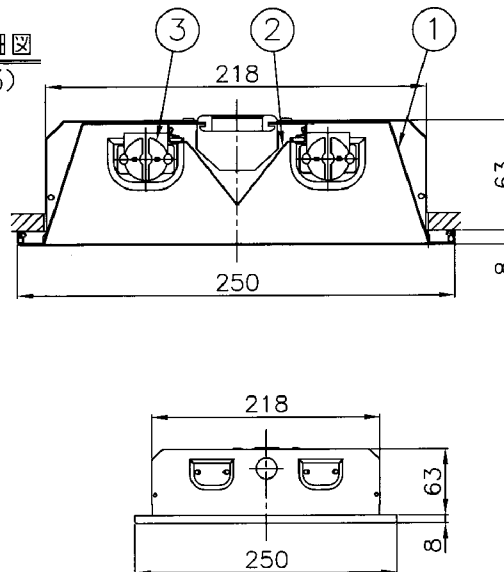


断面詳細図
(1/3)



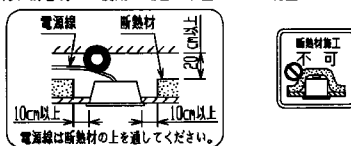
天井切込穴 220×626

▲安全に関するご注意

- 本器具は、5~35℃の温度範囲で使用するように設計してあります。高温で使用しますと火災の原因となります。
- 本器具は屋内専用です。屋外や、水気・湿気のある場所及び腐食性ガス等の発生する場所では使用できません。器具落下・感電の原因となります。
- 天井埋め込み専用器具です。傾斜天井・補強のない天井には取り付けられません。
- 指定外取付けは、火災・器具落下の原因となります。
- 点灯始動保証温度は-5℃以上です。周囲温度5℃未満での連続使用はランプ光束の低下やランプ短寿命の原因となります。
- 油煙のある場所では使用しないでください。油でソケットが破損し、ランプ落下の原因となります。
- 定格電源電圧以外では使用しないでください。

断熱材や防音材を器具にかぶせた状態で使用しないでください。電源線は断熱材の上を通してください。

器具の取付け方
断熱材、防音材をご使用の場合は下図のように施工してください。



電源線、アース線を確実に接続してください。アースが不完全な場合には感電の原因となります。

使用に関するご注意

- 商品監視システム（防犯センサー）の一部の機器はインバータの周波数と干渉して誤動作する場合があります。事前に商品監視システムのメーカーにご確認ください。
- この器具は制御装置との組合せで連続調光が可能です。
- 接続電線 電源線：φ1.6~φ2.0 VVF
信号線：φ0.9~φ1.2 CPEV-1P
- 点灯または消灯後にピシッピシッと音がする場合があります。材料または部品の伸縮により起こる摩擦音で器具の異常ではありません。
- 半導体スイッチ式入感センサースイッチとの組合せはできません。リレー接点式入感センサースイッチをご使用ください。

『グリーン購入法対象機種適合品』

『高調波ガイドライン適合品』

『Rohs指令適合品』

定格電圧：100V

器具重量：2.0kg

遮光角：横方向15度
縦方向0度

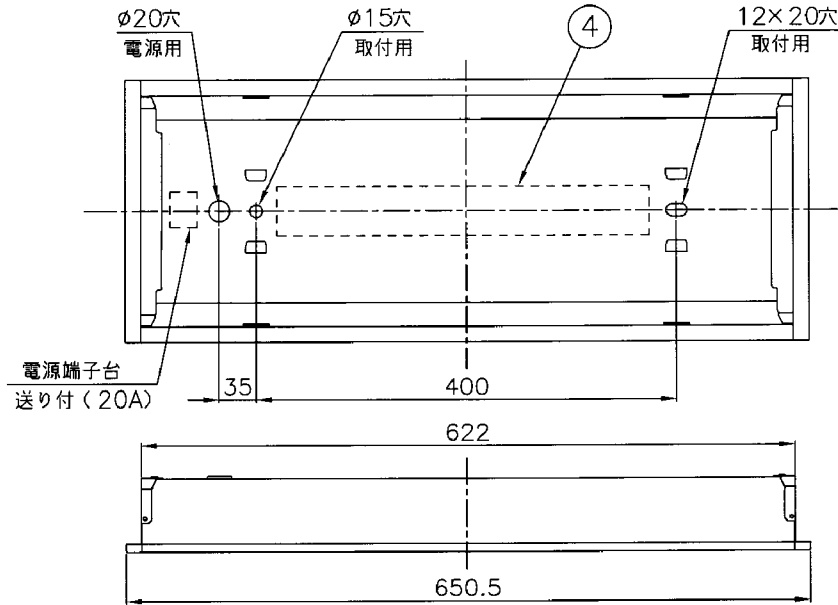


適合ランプ

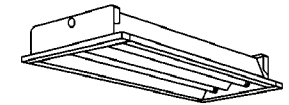
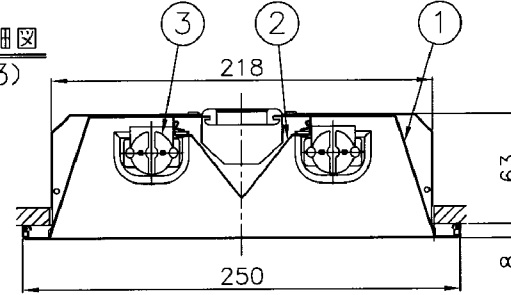
FHF16

公共施設用器具 FRS15-162適合品 使用ランプ/FHF16

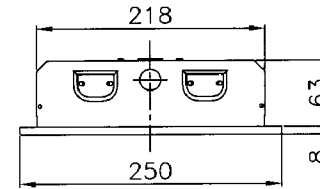
10					殿
9					
8					自動調光用照明器具 25~100%連続調光形 ME16225-X1
7					
6					高出力23W形
5					
4	電子安定器	1	2灯用	尺度 1/5 承認 検 計	FD
3	ランプソケット	4	L1671T		
2	反射板	銅板 t0.4	1	高反射塗装亜鉛メッキ鋼板白色	LF-97549
1	本体	銅板 t0.6	1	高反射塗装亜鉛メッキ鋼板白色	
番号	名称	材質	数量	備考	発行
					NECライティング株式会社



断面詳細図 (1/3)

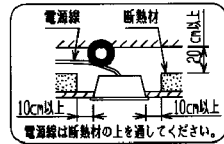


天井切込穴 220×626



▲安全に関するご注意

- 本器具は、5~35℃の温度範囲で使用するように設計してあります。高温で使用しますと火災の原因となります。
- 本器具は屋内専用です。屋外や、水気・湿気のある場所及び腐食性ガス等の発生する場所では使用できません。器具落下・感電の原因となります。
- 天井埋め込み専用器具です。傾斜天井・補強のない天井には取り付けないでください。指定外取付けは、火災・器具落下の原因となります。
- 点灯始動保証温度は-5℃以上です。周囲温度5℃未満での連続使用はランプ光束の低下やランプ短寿命の原因となります。
- 油煙のある場所では使用しないでください。油でソケットが破損し、ランプ落下の原因となります。
- 定格電源電圧以外では使用しないでください。
- 断熱材や防音材を器具にかぶせた状態で使用しないでください。電源線は断熱材の上を通してください。
- 器具の取付け方
断熱材、防音材をご使用の場合は下図のように施工してください。



- 電源線、アース線を確実に接続してください。アースが不完全な場合には感電の原因となります。

使用に関するご注意

- 商品監視システム(防犯センサー)の一部の機器はインバータの周波数と干渉して誤動作する場合があります。事前に商品監視システムのメーカーにご確認ください。
- この器具は制御装置との組合せで連続調光が可能です。
- 接続電線 電源線:φ1.6~φ2.0 VVF 信号線:φ0.9~φ1.2 CPEV-1P
- 点灯または消灯後にピシッピシッと音がする場合があります。材料または部品の伸縮により起こる摩擦音で器具の異常ではありません。
- 半導体スイッチ式人感センサースイッチとの組合せはできません。リレー接点式人感センサースイッチをご使用ください。

『グリーン購入法対象機種適合品』
『高調波ガイドライン適合品』
『Rohs指令適合品』
定格電圧 : 200~254V
器具重量 : 2.0kg



適合ランプ
FH16

遮光角 : 横方向15度
縦方向0度

公共施設用器具 FRS15-16適合品 使用ランプ/FH16

10																						
9																						
8																						
7																						
6																						
5																						
4	電子安定器			1	2灯用																	
3	ランプソケット			4	L1671T																	
2	反射板	鋼板	t0.4	1	高反射塗装亜鉛メッキ鋼板白色																	
1	本体	鋼板	t0.6	1	高反射塗装亜鉛メッキ鋼板白色																	
番号	名称	材質	数量	備考																		
												NECライティング株式会社										