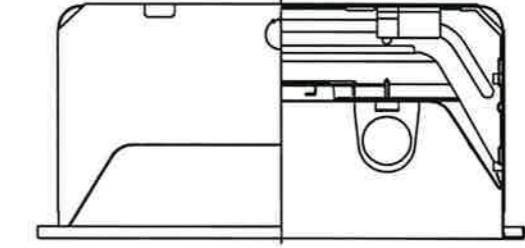
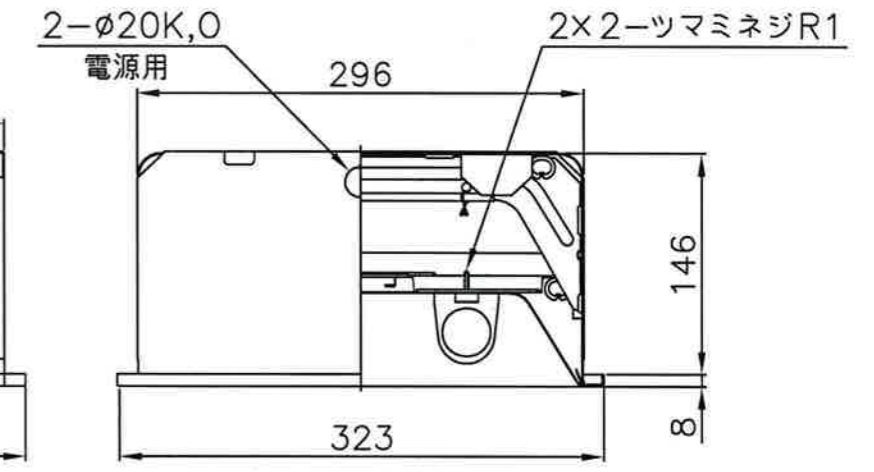


天井切込穴 300x1257
連続取付切込穴 300x(1273xN-20)
(Nは器具台数を示す)



オプション取付の場合



下面開放の場合

Hf

適合ランプ

- FHF32
- FL40S
- FL40SS/37
- FLR40S
- FLR40S/36

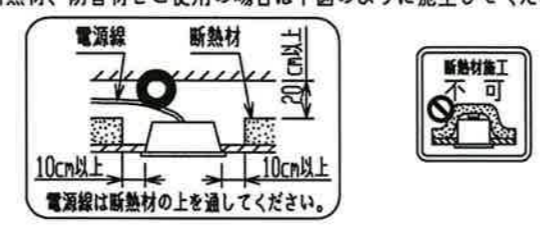
『高調波ガイドライン適合品』
『Rohs指令適合品』
定格電圧 : 100~254V
器具重量 : 約7.5kg
(ランプ質量を除く)

使用に関するご注意

- 商品監視システム(防犯センサー)の一部の機器はインバータの周波数と干渉して誤動作する場合があります。事前に商品監視システムのメーカーにご確認ください。
- オプションを取付けた場合は配光が変わりますのでご注意ください。

安全に関するご注意

- 本器具は、5~35℃の温度範囲で使用するように設計してあります。高温で使用しますと火災の原因となります。
- 本器具は屋内専用です。屋外や、水気・湿気のある場所及び腐食性ガス等の発生する場所では使用できません。器具落下・感電の原因となります。
- 天井埋め込み専用器具です。傾斜天井・補強のない天井には取り付けられません。指定外取付けは、火災・器具落下の原因となります。
- 電源線、アース線を確実に接続してください。アースが不完全な場合には感電の原因となります。
- 点灯始動保証温度は-5℃以上です。周囲温度5℃未満での連続使用はランプ光束の低下やランプ短寿命の原因となります。
- 断熱材や防音材を器具にかぶせた状態で使用しないでください。電源線は断熱材の上を通してください。
- 器具の取付け方
断熱材、防音材をご使用の場合は下図のように施工してください。
- 断熱材施工不可
- 電源線は断熱材の上を通してください。
- 定格電源電圧以外では使用しないでください。
- 油煙のある場所では使用しないでください。油でソケットが破損し、ランプ落下の原因となります。



10				
9				
8				
7				
6				
5	電子安定器	1	2灯用	
4	ランプソケット	4	W821T	
3	ソケット台	鋼板 t1.0	2 亜鉛めっき鋼板	
2	反射板	鋼板 t0.5	1 高反射白色塗装	
1	本体	鋼板 t0.6	1 高反射白色塗装	
番号	名称	材質	数量	備考

殿

Hf埋込形基本灯具 定格出力
ME32224-LMN9

定格出力固定形

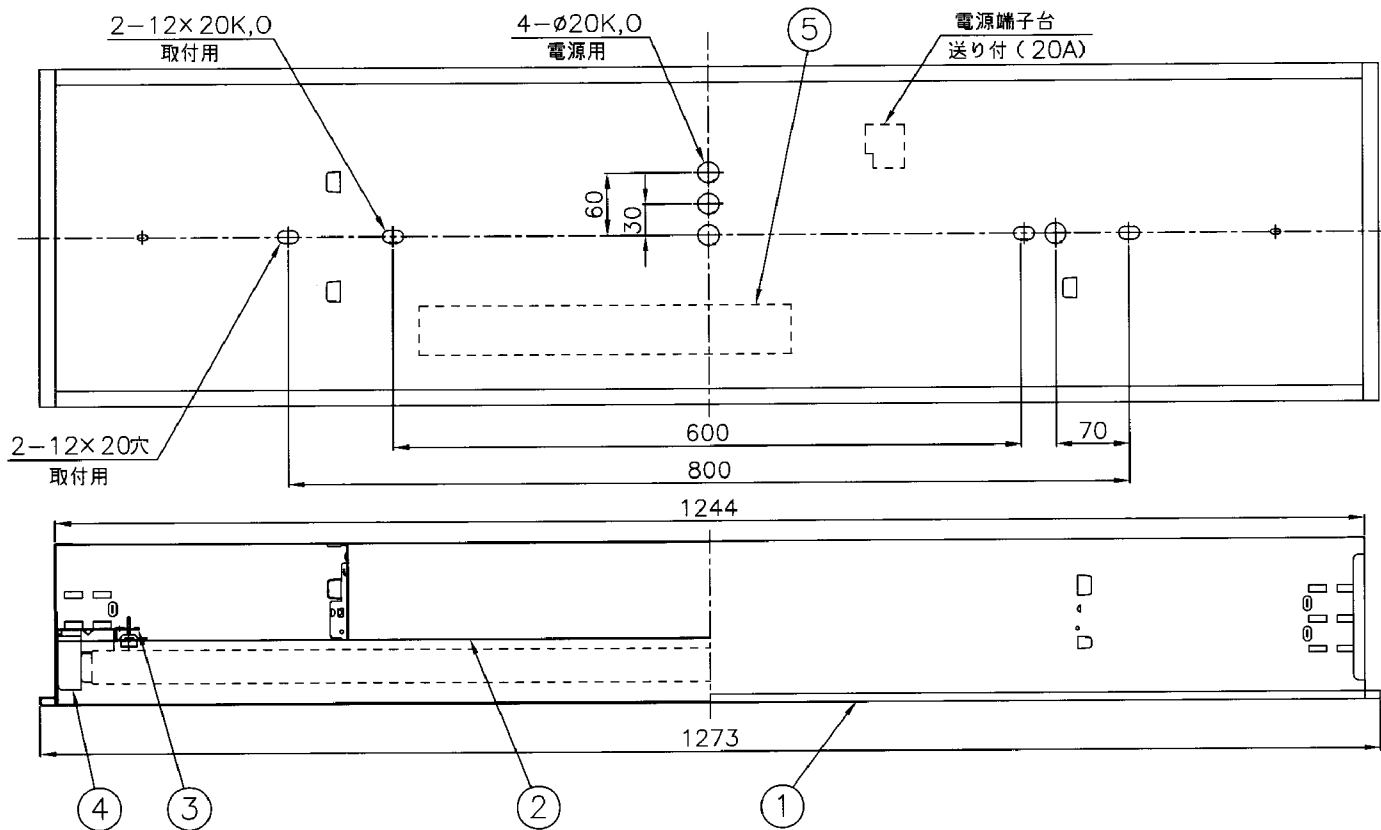
尺 1/5 / 承 認 大 森 検 図 設 計 前 田

LF-97697

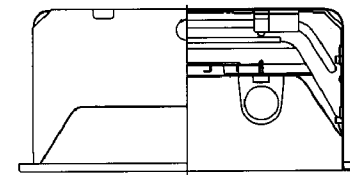
発行

NECライティング株式会社

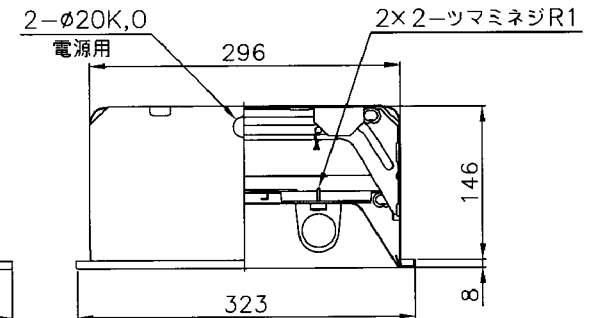
NEC



天井切込穴 300×1257
連続取付切込穴 300×(1273×N-20)
(Nは器具台数を示す)



オプション取付の場合



下面開放の場合

Hf

『グリーン購入法対象機種適合品』
『高調波ガイドライン適合品』
『RoHS指令適合品』
定格電圧 : 100~254V
器具重量 : 7.5kg

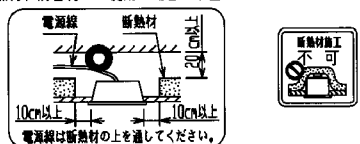
適合ランプ	
FHF32	
FL40S	
FL40SS/37	
FLR40S	
FLR40S/36	

使用に関するご注意

- 商品監視システム（防犯センサー）の一部の機器はインバータの周波数と干渉して誤動作する場合があります。事前に商品監視システムのメーカーにご確認ください。
- オプションを取付けた場合は配光が変わりますのでご注意ください。

安全に関するご注意

- 本器具は、5~35℃の温度範囲で使用するよう設計してあります。高温で使用しますと火災の原因となります。
- 本器具は屋内専用です。屋外や、水気・湿気のある場所及び腐食性ガス等の発生する場所では使用できません。器具落下・感電の原因となります。
- 天井埋め込み専用器具です。傾斜天井・補強のない天井には取り付けられません。指定外取付けは、火災・器具落下の原因となります。
- 電源線、アース線を確実に接続してください。アースが不完全な場合には感電の原因となります。
- 点灯始動保証温度は-5℃以上です。周囲温度5℃未満での連続使用はランプ光束の低下やランプ寿命の原因となります。
- 断熱材や防音材を器具にかぶせた状態で使用しないでください。電源線は断熱材の上を通してください。
- 器具の取付け方
断熱材、防音材をご使用の場合は下図のように施工してください。



- 定格電源電圧以外では使用しないでください。
- 油煙のある場所では使用しないでください。油でソケットが破損し、ランプ落下の原因となります。

公共施設用器具 FRS18-322適合品 使用ランプ/FHF32

番号	名称	材質	数量	備考
10				
9				
8				
7				
6				
5	電子安定器		1	2灯用
4	ランプソケット		4	W821T
3	ソケット台	鋼板 t1.0	2	亜鉛めっき鋼板
2	反射板	鋼板 t0.5	1	高反射白色塗装
1	本体	鋼板 t0.6	1	高反射白色塗装

NECライティング株式会社

Hf埋込形基本灯具 定格出力
ME32224-MH9

高出力固定形

尺 1/5 承認 検 計 前田

LF-97555

発行