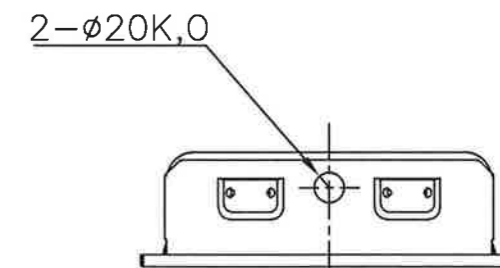
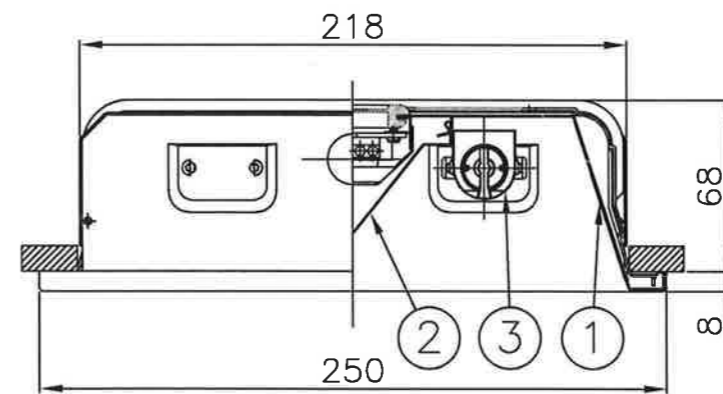


天井切込穴 220x1235
 連続取付切込穴 220x(1260xN-25)
 (Nは器具台数を示す)



Hf

適合ランプ
 FHF32



断面詳細図
 (1/3)

公共施設用器具 FRS15-322適合品 使用ランプ/FHF32

『高調波ガイドライン適合品』
 『RoHS指令適合品』
 定格電圧 : 100V
 器具重量 : 3.5kg

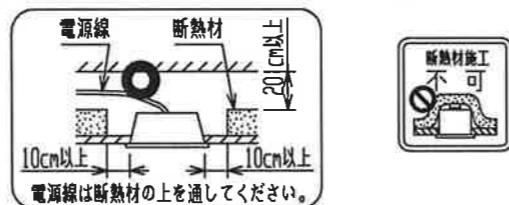
遮光角 : 横方向 15度
 縦方向 0度

▲安全に関するご注意

- 本器具は、5~35℃の温度範囲で使用するように設計してあります。高温で使用しますと火災の原因となります。
- 本器具は屋内専用です。屋外や、水気・湿気のある場所及び腐食性ガス等の発生する場所では使用できません。器具落下・感電の原因となります。
- 天井埋め込み専用器具です。傾斜天井・補強のない天井には取り付けられません。指定外取り付けは、火災・器具落下の原因となります。
- 点灯始動保証温度は-5℃以上です。周囲温度5℃未満での連続使用はランプ光束の低下やランプ短寿命の原因となります。
- 電源線、アース線を確実に接続してください。アースが不完全な場合には感電の原因となります。
- 定格電源電圧以外では使用しないでください。

- 断熱材や防音材を器具にかぶせた状態で使用しないでください。電源線は断熱材の上を通してください。

器具の取り付け方
 断熱材、防音材をご使用の場合は下図のように施工してください。



- 油煙のある場所では使用しないでください。油でソケットが破損し、ランプ落下の原因となります。

使用に関するご注意

- 商品監視システム(防犯センサー)の一部の機器はインバータの周波数と干渉して誤動作する場合があります。事前に商品監視システムのメーカーにご確認ください。
- 点灯または消灯後にピシッピシッと音がする場合があります。材料または部品の伸縮により起こる摩擦音で器具の異常ではありません。
- 半導体スイッチ式人感センサスイッチとの組合せはできません。リレー接点式人感センサスイッチをご使用ください。

- オプションはランプ、反射板の取付位置を上段に変更した後、本体側の角穴を用いて取付けます。
- オプションを取付けた場合は配光が変わりますのでご注意ください。
- この器具は制御装置との組合せで連続調光が可能です。
- 接続電線 電源線 : φ1.6~φ2.0 VVF
 信号線 : φ0.9~φ1.2 CPEV-1P

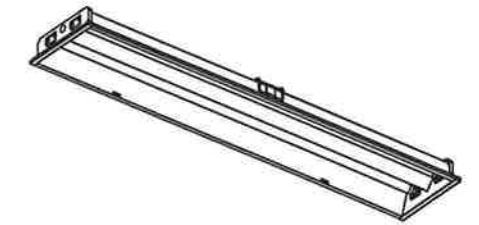
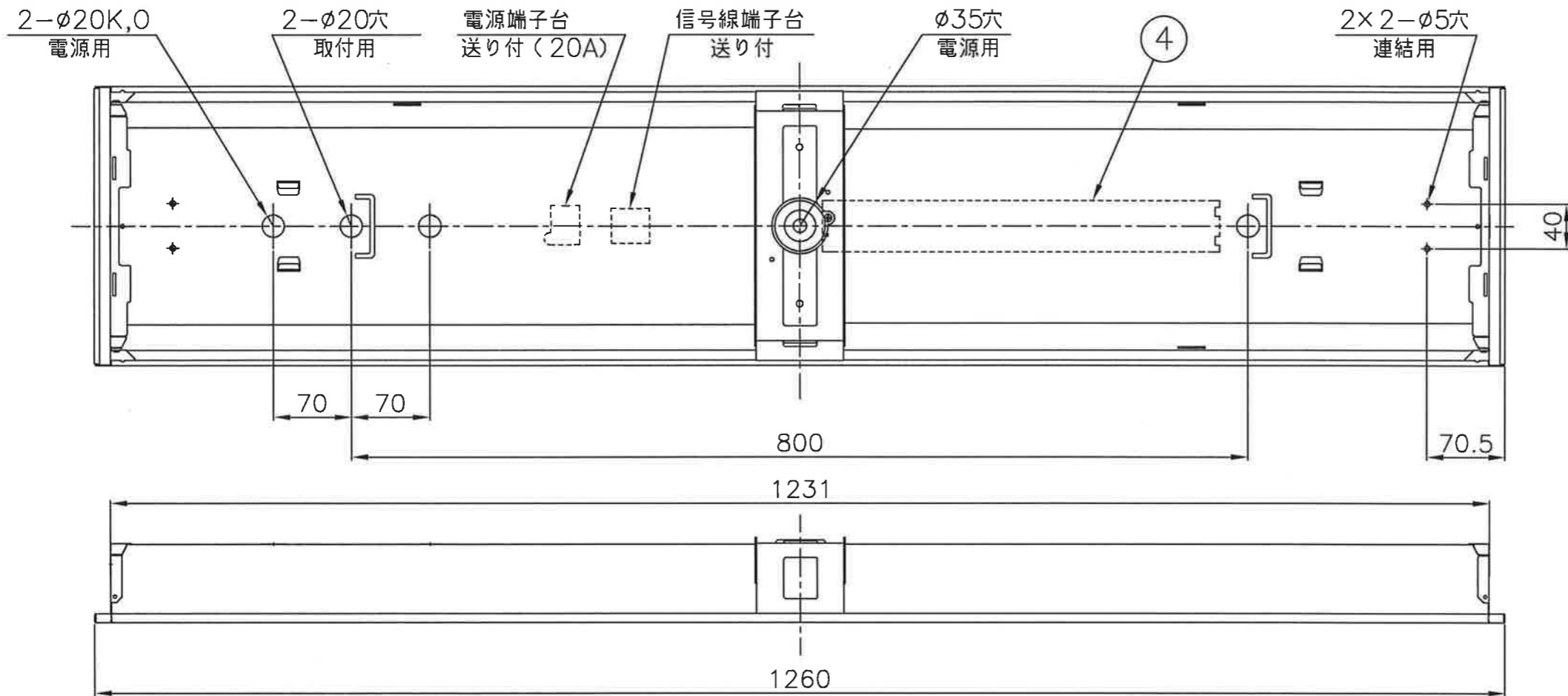
10									殿
9									
8									
7									
6									
5									
4	電子安定器		1	2灯用					高出力45W
3	ランプソケット		4	L671T					
2	反射板	鋼板 t0.4	1	高反射塗装亜鉛メッキ鋼板白色					
1	本体	鋼板 t0.6	1	高反射塗装亜鉛メッキ鋼板白色					
番号	名称	材質	数量	備考					

Hf埋込形基本灯具 25~100%連続調光形
 ME32225-X1

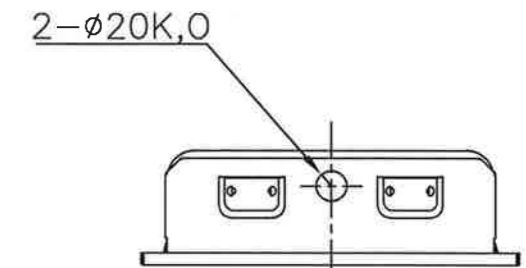
1/5° / 承認 森 検 計 前田

LF-97503B

NECライティング株式会社



天井切込穴 220×1235
 連続取付切込穴 220×(1260×N-25)
 (Nは器具台数を示す)



▲安全に関するご注意

- 本器具は、5~35℃の温度範囲で使用するように設計してあります。高温で使用しますと火災の原因となります。
- 本器具は屋内専用です。屋外や、水気・湿気のある場所及び腐食性ガス等の発生する場所では使用できません。器具落下・感電の原因となります。
- 天井埋め込み専用器具です。傾斜天井・補強のない天井には取り付けられません。指定外取付けは、火災・器具落下の原因となります。
- 点灯始動保証温度は-5℃以上です。周囲温度5℃未満での連続使用はランプ光束の低下やランプ寿命の原因となります。
- 電源線、アース線を確実に接続してください。アースが不完全な場合には感電の原因となります。
- 定格電源電圧以外では使用しないでください。

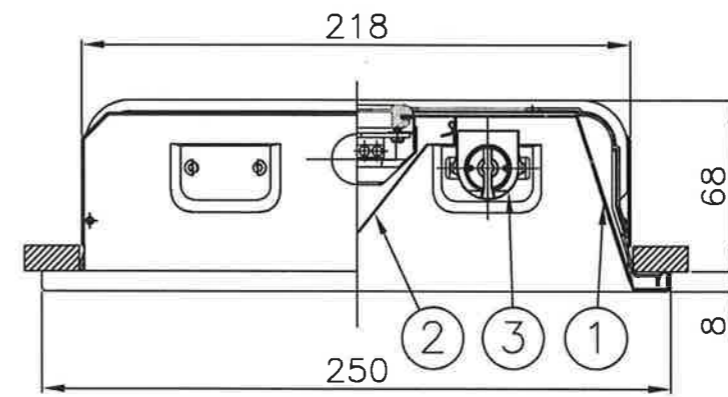
断熱材や防音材を器具にかぶせた状態で使用しないでください。電源線は断熱材の上を通してください。

器具の取付け方
断熱材、防音材をご使用の場合は下図のように施工してください。

- 断熱材や防音材を器具にかぶせた状態で使用しないでください。電源線は断熱材の上を通してください。
- 油煙のある場所では使用しないでください。油でソケットが破損し、ランプ落下の原因となります。

使用に関するご注意

- 商品監視システム（防犯センサー）の一部の機器はインバータの周波数と干渉して誤動作する場合があります。事前に商品監視システムのメーカーにご確認ください。
- 点灯または消灯後にピシッピシッと音がする場合があります。材料または部品の伸縮により起こる摩擦音で器具の異常ではありません。
- 半導体スイッチ式人感センサースイッチとの組合せはできません。リレー接点式人感センサースイッチをご使用ください。
- オプションはランプ、反射板の取付位置を上段に変更した後、本体側の角穴を用いて取付けます。
- オプションを取付けた場合は配光が変わりますのでご注意ください。
- この器具は制御装置との組合せで連続調光が可能です。
- 接続電線 電源線：φ1.6~φ2.0 VVF
信号線：φ0.9~φ1.2 CPEV-1P



断面詳細図
(1/3)

公共施設用器具 FRS15-322適合品 使用ランプ/FHF32

Hf

適合ランプ
FHF32

『高調波ガイドライン適合品』
 『RoHS指令適合品』
 定格電圧 : 200~254V
 器具重量 : 3.5kg

遮光角：横方向15度
縦方向0度

10										殿	
9											
8											
7											
6											
5											
4	電子安定器		1	2灯用							
3	ランプソケット		4	L671T							
2	反射板	鋼板 t0.4	1	高反射塗装亜鉛メッキ鋼板白色							
1	本体	鋼板 t0.6	1	高反射塗装亜鉛メッキ鋼板白色							
番号	名称	材質	数量	備考							
					Hf埋込形基本灯具 25~100%連続調光形						
					ME32225-X6						
					高出力45W						
					尺度	1/5	承認	大森	検	計	前田
					LF-97504B						
					NECライティング株式会社						