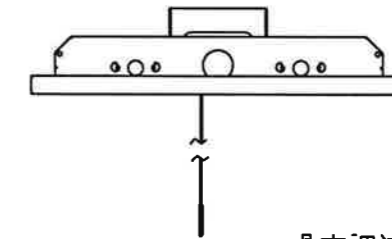


天井切込穴 220×1235  
 連続取付切込穴 220×(1253×N-18)  
 (Nは器具台数を示す)



評定番号LAFX-01



『高調波ガイドライン適合品』

『RoHS指令適合品』

定格電圧 : 100~254V  
 器具重量 : 4.3kg  
 充電モニター付  
 非常時点灯 : ランプ全光束の60% 1灯点灯



適合ランプ

FHF32

公共施設用器具 K1-FRS26-322適合品 使用ランプ/FHF32

建設省告示第1830号に定める事項

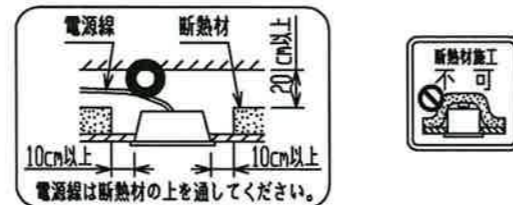
電球の種類	ソケットの材質	照明器具内の電線の種類	非常用電源
蛍光灯	ポリリン/ポリ塩化ビニル	二種ビニル絶縁電線	電池内蔵形

⚠ 安全に関するご注意

- 本器具は屋内専用です。屋外や、水気・湿気のある場所及び腐食性ガス等の発生する場所では使用できません。器具落下・感電の原因となります。
- 天井埋め込み専用器具です。傾斜天井・補強のない天井には取り付けられません。指定外取付けは、火災・器具落下の原因となります。
- 本器具は、5~35℃の温度範囲で使用するように設計してあります。高温で使用すると火災の原因となります。
- 油煙のある場所では使用しないでください。油でソケットが破損し、ランプ落下の原因となります。
- 点灯始動保証温度は-5℃以上です。周囲温度5℃未満での連続使用はランプ光束の低下やランプの短寿命の原因となります。
- 電源線、アース線を確実に接続してください。アースが不完全な場合には感電の原因となります。

- 断熱材や防音材を器具にかぶせた状態で使用しないでください。電源線は断熱材の上を通してください。

器具の取付け方  
 断熱材、防音材をご使用の場合は下図のように施工してください。



- 定格電源電圧以外では使用しないでください。
- Aの配線の途中には絶対にスイッチを設けないでください。

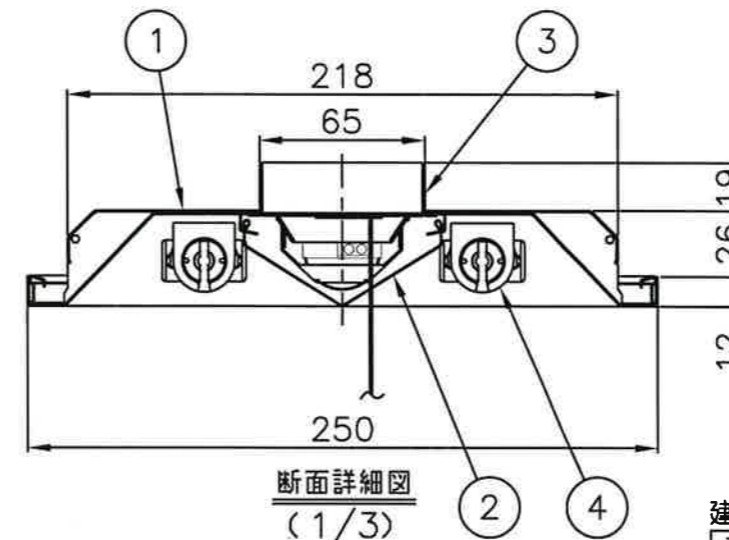
配線方法 A.単相2線式(2線引) B.単相2線式(3線引)



使用に関するご注意

- 商品監視システム(防犯センサー)の一部の機器はインバータの周波数と干渉して誤動作する場合があります。事前に商品監視システムのメーカーにご確認ください。
- 点灯または消灯後にピシッピシッと音がする場合があります。材料または部品の伸縮により起こる摩擦音で器具の異常ではありません。

- 蓄電池の2Pコネクタは、はずしてありますから通電後に差し込んでください。内蔵蓄電池は、ご使用前に48時間以上充電してからお使いください。電池は設置後通電し、充電しないと非常点灯しません。



断面詳細図 (1/3)

番号	名称	材質	数量	備考
10				
9				
8				
7	電子安定器		1	2灯用
6	非常灯ユニット		1	32W 60%
5	バッテリー	7.2V 3000mAh	1	7N30AA(ニカド蓄電池)
4	ランプソケット	PBT	4	L671T
3	ボックス	銅板 t0.6	1	亜鉛めっき銅板
2	反射板	銅板 t0.4	1	高反射塗装亜鉛めっき銅板白色
1	本体	銅板 t0.6	1	高反射塗装亜鉛めっき銅板白色

非常用照明器具(電池内蔵)  
 Cチャンネル回避形  
 MEF32226-H9

高出力固定形

尺 1/5・1/3 承認 大森 検 設 計 前田

図番 LF-93761C

発行

NECライティング株式会社