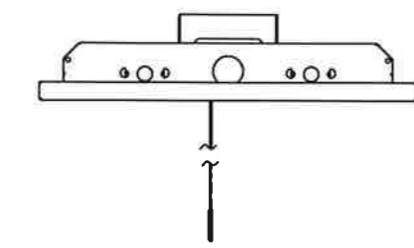


天井切込穴 220×1235
 連続取付切込穴 220×(1253×N-18)
 (Nは器具台数を示す)



評定番号 LAFX-01



⚠️ 安全に関するご注意

- 本器具は屋内専用です。屋外や、水気・湿気のある場所及び腐食性ガス等の発生する場所では使用できません。器具落下・感電の原因となります。
- 天井埋め込み専用器具です。傾斜天井・補強のない天井には取り付けしないでください。指定外取付けは、火災・器具落下の原因となります。
- 本器具は、5～35℃の温度範囲で使用するように設計してあります。高温で使用しますと火災の原因となります。
- 油煙のある場所では使用しないでください。油でソケットが破損し、ランプ落下の原因となります。
- 点灯始動保証温度は-5℃以上です。周囲温度5℃未満での連続使用はランプ光束の低下やランプの短寿命の原因となります。
- 電源線、アース線を確実に接続してください。アースが不完全な場合には感電の原因となります。

断熱材や防音材を器具にかぶせた状態で使用しないでください。電源線は断熱材の上を通してください。

器具の取付け方
断熱材、防音材をご使用の場合は下図のように施工してください。

電源線 断熱材 20cm以上

10cm以上 10cm以上

電源線は断熱材の上を通してください。

断熱材施工不可

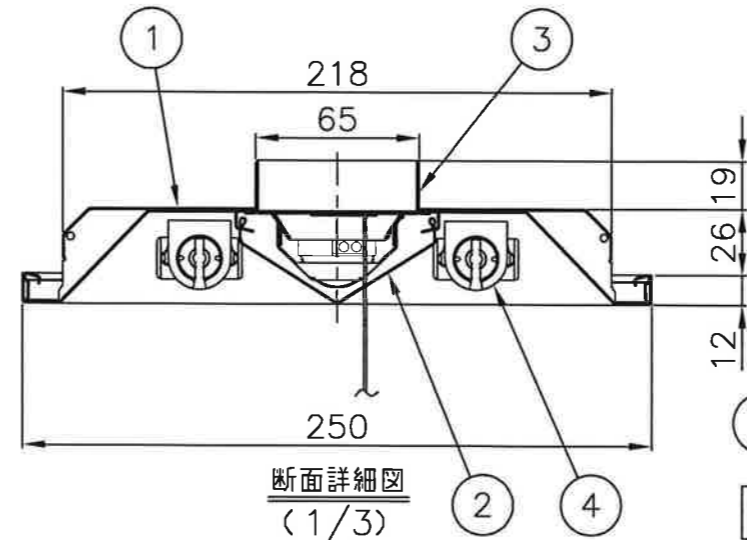
- 定格電源電圧以外では使用しないでください。
- Aの配線の途中には絶対にスイッチを設けないでください。
配線方法 A.単相2線式(2線引) B.単相2線式(3線引)

非常灯 非常灯

AC電源 白 黒 赤 AC電源 白 黒 赤 消灯スイッチ

使用に関するご注意

- 商品監視システム(防犯センサー)の一部の機器はインバータの周波数と干渉して誤動作する場合があります。事前に商品監視システムのメーカーにご確認ください。
- 点灯または消灯後にピシッピシッと音がする場合があります。材料または部品の伸縮により起こる摩擦音で器具の異常ではありません。
- 蓄電池の2Pコネクタは、はずしてありますから通電後に差し込んでください。内蔵蓄電池は、ご使用前に48時間以上充電してからお使いください。電池は設置後通電し、充電しないと非常点灯しません。



定格電圧 : 100~254V
 器具重量 : 4.3kg
 充電モニター付

適合ランプ	非常時点灯
FHF32	ランプ全光束の60%1灯点灯
FL40SS/37	ランプ全光束の50%1灯点灯



公共施設用器具 K1-FRS26-322商品 使用ランプ/FHF32

建設省告示第1830号に定める事項			
電球の種類	ソケットの材質	照明器具内の電線の種類	非常用電源
蛍光灯	ポリプロピレンテフロン樹脂	二種ビニル絶縁電線	電源内蔵型

番号	名称	材質	数量	備考
10				
9				
8				
7	電子安定器		1	2灯用
6	非常灯ユニット		1	
5	バッテリー	7.2V 3000mAh	1	7N30AA(ニカド蓄電池)
4	ランプソケット	PBT	4	L761T
3	ボックス	鋼板 t0.6	1	亜鉛めっき鋼板
2	反射板	鋼板 t0.4	1	高反射白色塗装
1	本体	鋼板 t0.6	1	高反射白色塗装

非常用照明器具(電池内蔵)
 Cチャンネル回避形
 MEF32226-LN9

定格出力固定形

尺度 1/5・1/3 承認 大 検 計 前田

LF-93863

発行

NECライティング株式会社