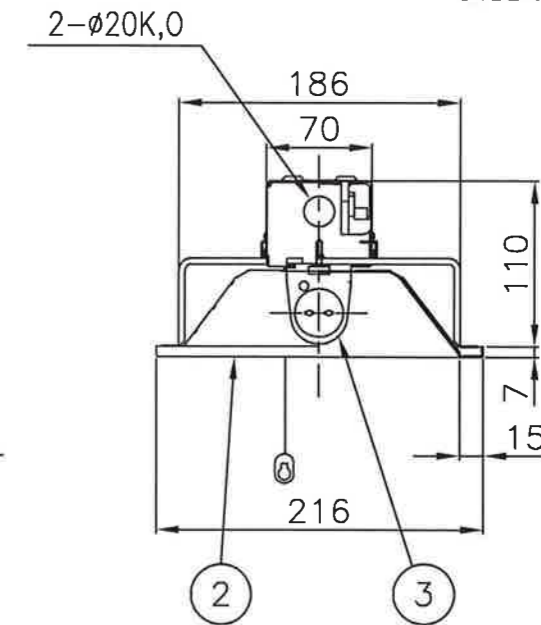


天井切込穴 190×1257  
 連続取付穴 190×(1274×N-20)  
 (Nは器具台数を示す)



評定番号LAFX-01



建設省告示第1830号に定める事項

電球の種類	ソケットの材質	照明器具内の電線の種類	非常用電源
蛍光灯	ポリプロピレン樹脂	二種ビニル絶縁電線	電池内蔵形



適合ランプ	非常時点灯
FHF32	ランプ全光束の30%1灯点灯
FL40S FL40SS/37 FLR40S FLR40S/36	ランプ全光束の25%1灯点灯

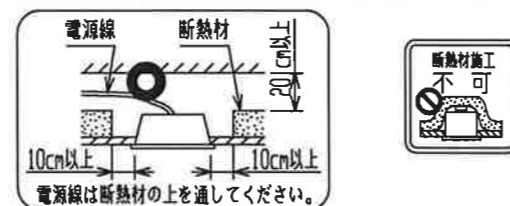
⚠安全に関するご注意

- 本器具は屋内専用です。屋外や、水気・湿気のある場所及び腐食性ガス等の発生する場所では使用できません。器具落下・感電の原因となります。
- 天井埋め込み専用器具です。傾斜天井・補強のない天井には取り付けしないでください。指定外取付けは、火災・器具落下の原因となります。
- 本器具は、5~35℃の温度範囲で使用するように設計してあります。高温で使用しますと火災の原因となります。
- 油煙のある場所では使用しないでください。油でソケットが破損し、ランプ落下の原因となります。
- 定格電源電圧以外では使用しないでください。
- 電源線、アース線を確実に接続してください。アースが不完全な場合には感電の原因となります。

- 断熱材や防音材を器具にかぶせた状態で使用しないでください。電源線は断熱材の上を通してください。

器具の取付け方

断熱材、防音材をご使用の場合は下図のように施工してください。



- Aの配線の途中には絶対にスイッチを設けないでください。

配線方法 A.単相2線式(2線引) B.単相2線式(3線引)



使用に関するご注意

- 商品監視システム(防犯センサー)の一部の機器はインバータの周波数と干渉して誤動作する場合があります。事前に商品監視システムのメーカーにご確認ください。

- ランプの種類によりランプ光束が異なります。ランプ交換の際には照度範囲にご注意ください。

『高調波ガイドライン適合品』

『RoHS指令適合品』

定格電圧 : 100~254V

器具重量 : 3.0kg(ホンタイ)

: 1.5kg(カサ タンタイ)

組合せ表

形名	本体	反射板
MEJ32127-MH9	MEJ32127ホンタイ-MH9 (649-5141)	MEF32127カサ タンタイ (644-9040)

10				
9				
8				
7				
6	電子安定器	1	1灯用	
5	非常灯ユニット	1		
4	バッテリー	4.8V 3000mAh	1	4N30DA(ニカド蓄電池)
3	ランプソケット	PP	各1	W741T, W761T
2	カサ タンタイ	鋼板 t0.5	1	高反射白色塗装
1	本体	鋼板 t0.5	1	亜鉛めっき鋼板
番号	名称	材質	数量	備考

殿			
非常用照明器具(電池内蔵)			
MEJ32127ホンタイ-MH9			
高出力固定形			
尺度	1/5	承認	検図
図番	LF-93769C		
NECライティング株式会社			