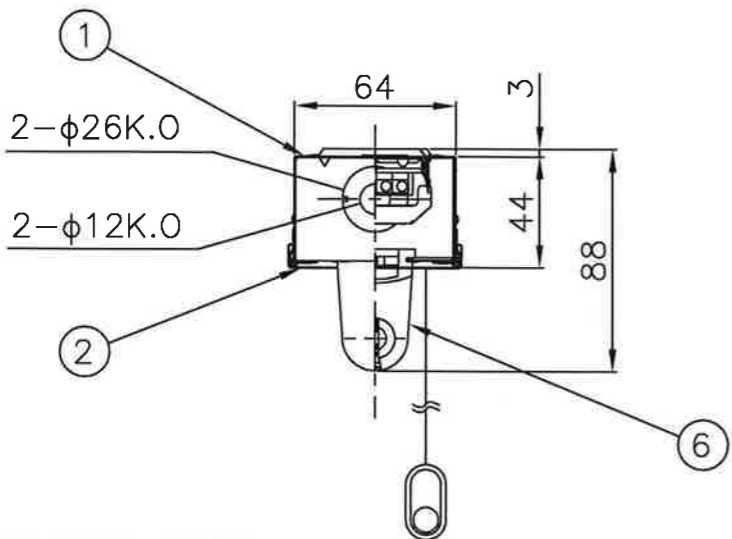


評定番号 LAFX-01



建設省告示第1830号に定める事項			
電球の種類	ソケットの材質	照明器具内の電線の種類	非常用電源
蛍光灯	ポリプロピレンテフロン樹脂	二種ビニル絶縁電線	電源内蔵型

⚠ 安全に関するご注意

- 本器具は、5～35℃の温度範囲で使用するように設計してあります。高温で使用しますと火災の原因となります。
- 本器具は屋内専用です。屋外や、水気・湿気のある場所及び腐食性ガス等の発生する場所では使用できません。器具落下・感電の原因となります。
- 定格電源電圧以外では使用しないでください。特に定格の90%以下の電圧での使用は安定器の短寿命、故障の原因となります。
- 直射日光の当たる場所で使用しないでください。変色・変形・火災・短寿命の原因となります。
- 本器具は屋内専用ですので、風が吹く場所には使用できません。そのまま使用しますと器具落下の原因となります。
- 本器具は、天井直付専用です。指定以外の取付を行なうと火災・器具落下の原因となります。
- 油煙のある場所では使用しないでください。油でソケットが破損し、ランプ落下の原因となります。
- 商品監視システム（防犯センサー）の一部の機器はインバータの周波数と干渉して誤動作する場合があります。事前に商品監視システムのメーカーにご確認ください。
- Aの配線の途中には絶対にスイッチを設けないでください。

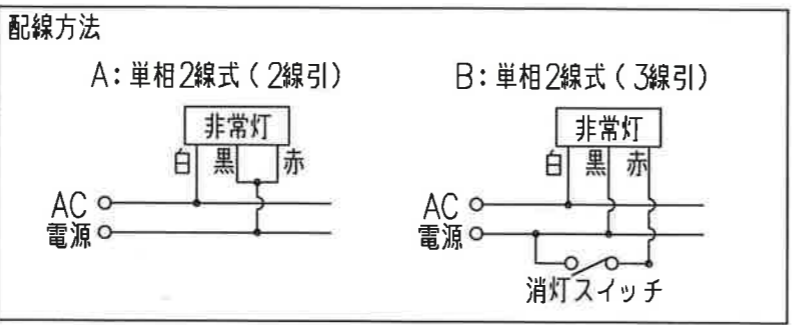
定格電圧：100～254V

非常時点灯：ランプ全光束の25%1灯点灯（FL40、FLR40）
：ランプ全光束の30%1灯点灯（FHF32）

器具重量：2.3kg
適合ガード：B32127
充電モニター付

注）蓄電池の2Pコネクタは、はずしてありますので通電後に差し込んでください。

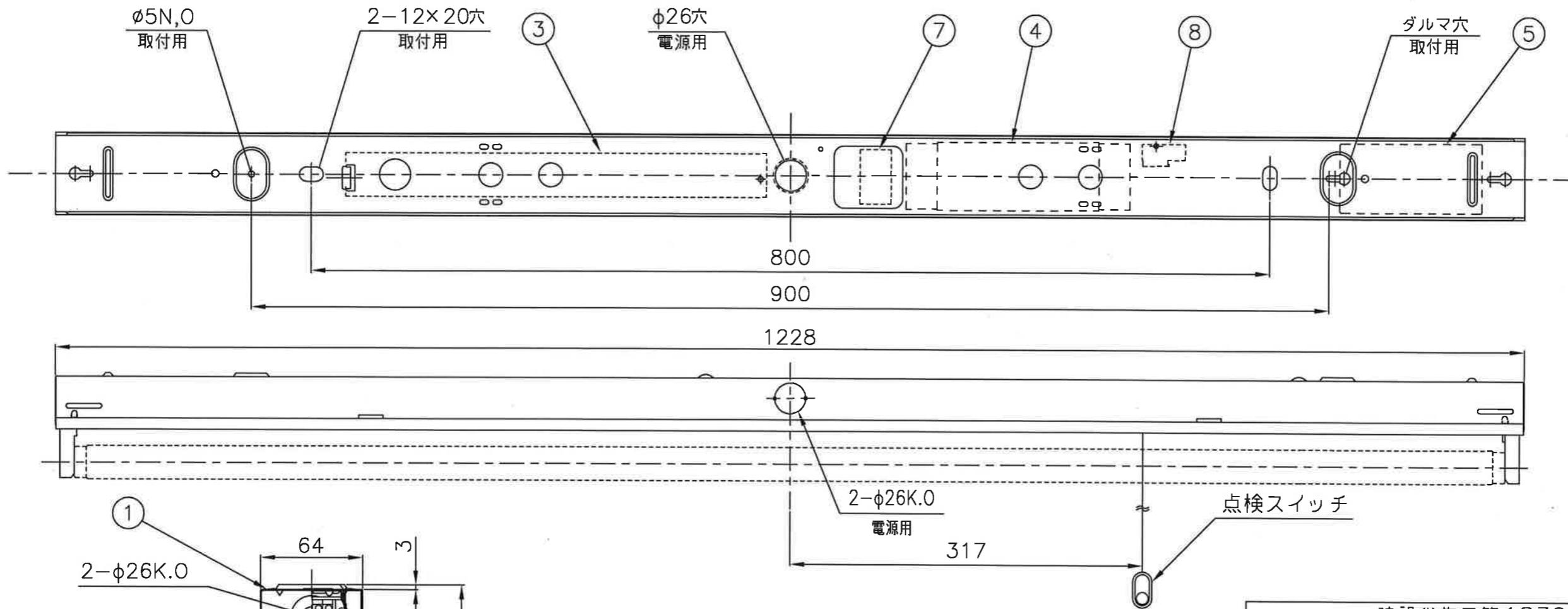
内臓蓄電池は、ご使用前に48時間以上充電してからお使いください。電池は設置後通電し、充電しないと非常点灯しません。



Hf
適合ランプ
FHF32 FL40S(EX) FLR40S(EX) FLR40S(EX) /36

番号	名称	材質	数量	備考
10				
9	ランプ		1	FHF32W
8	点検スイッチ	PP	1	S-442P-3
7	速結端子台	ユリア	1	V-4
6	ランプソケット	PBT	2	L711T
5	バッテリー	7.2V 3000mAh	1	7N30DA(ニッカド蓄電池)
4	非常灯ユニット		1	
3	電子安定器		1	
2	反射板	銅板 t0.35	1	高反射塗装銅板白色
1	本体	銅板 t0.45	1	塗装銅板白色

殿	
単台(トラフ)形 電池内蔵形	
MMJ32129-LMN9	
定格出力固定形	
尺度	1/4・1/3 承認 大森 検 計 前田
図番	LF-93857
NECライティング株式会社	



評定番号LAFX-01

建設省告示第1830号に定める事項			
電球の種類	ソケットの材質	照明器具内の電線の種類	非常用電源
蛍光灯	ポリブレンテラフレート樹脂	二種ビニル絶縁電線	電源内蔵型

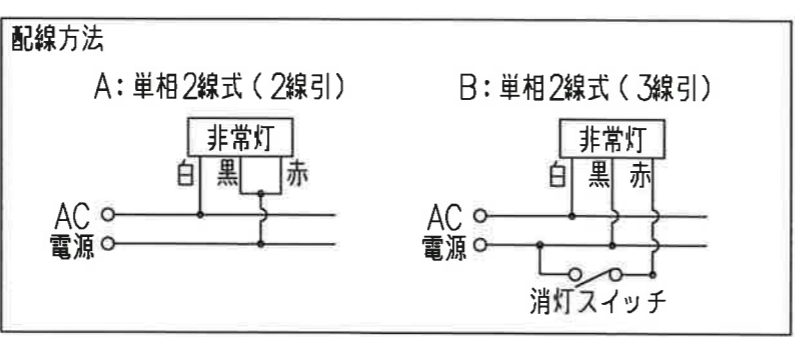
⚠ 安全に関するご注意

- 本器具は、5～35℃の温度範囲で使用するように設計してあります。高温で使用しますと火災の原因となります。
- 本器具は屋内専用です。屋外や、水気・湿気のある場所及び腐食性ガス等の発生する場所では使用できません。器具落下・感電の原因となります。
- 定格電源電圧以外では使用しないでください。特に定格の90%以下の電圧での使用は安定器の短寿命、故障の原因となります。
- 直射日光の当たる場所で使用しないでください。変色・変形・火災・短寿命の原因となります。
- 本器具は屋内専用ですので、風が吹く場所には使用できません。そのまま使用しますと器具落下の原因となります。
- 本器具は、天井直付専用です。指定以外の取付を行なうと火災・器具落下の原因となります。
- 油煙のある場所では使用しないでください。油でソケットが破損し、ランプ落下の原因となります。
- 商品監視システム（防犯センサー）の一部の機器はインバータの周波数と干渉して誤動作する場合があります。事前に商品監視システムのメーカーにご確認ください。
- Aの配線の途中には絶対にスイッチを設けないでください。

定格電圧：100～254V
 非常時点灯：ランプ全光束の25%1灯点灯（FL40、FLR40）
 ：ランプ全光束の30%1灯点灯（FHF32）
 器具重量：2.3kg
 適合ガード：B32127
 充電モニター付

注）蓄電池の2Pコネクタは、はずしてありますので通電後に差し込んでください。

内蔵蓄電池は、ご使用前に48時間以上充電してからお使いください。電池は設置後通電し、充電しないと非常点灯しません。



Hf
適合ランプ
FHF32 FL40S(EX) FLR40S(EX) FLR40S(EX)/36

番号	名称	材質	数量	備考
10				
9	ランプ		1	FHF32W
8	点検スイッチ	PP	1	S-442P-3
7	速結端子台	ユリア	1	V-4
6	ランプソケット	PBT	2	L711T
5	バッテリー	4.8V 3000mAh	1	4N30DA(ニッカド蓄電池)
4	非常灯ユニット		1	
3	電子安定器		1	
2	反射板	銅板 t0.35	1	高反射塗装銅板白色
1	本体	銅板 t0.45	1	塗装銅板白色

殿		単台(トラフ)形 電池内蔵形		高出力固定形	
MMJ32129-MH9		LF-93858		NECライティング株式会社	
尺度	1/4・1/3	承認	検	設計	FD
図番					発行