

『RoHS指令適合品』  
 定格電圧：100~254V  
 器具重量：2.9kg  
 充電モニター付

注) 蓄電池の2Pコネクタは、はずしてありますから通電後差し込んでください。  
 内蔵蓄電池は、ご使用前に48時間以上充電してからお使いください。電池は設置後通電し、充電しないと非常点灯しません。

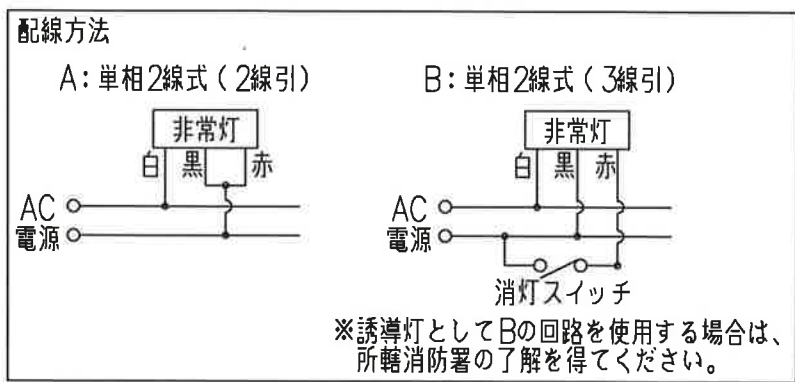
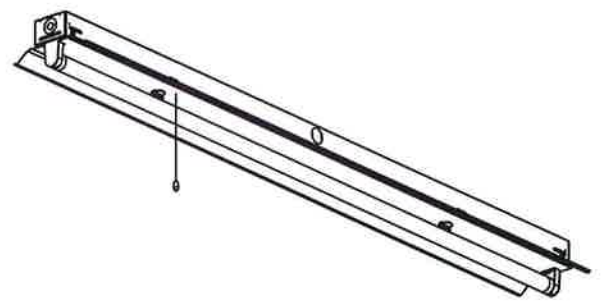


適合ランプ	非常時点灯
FHF32 (推奨)	ランプ全光束の60% 1灯点灯
FLR40S/36	ランプ全光束の50% 1灯点灯
FLR40S	
FL40SS/37	
FL40S	

公共施設用器具 K1-FSR2-321適合品 使用ランプ/FHF32

⚠ 安全に関するご注意

- 本器具は、5~35℃の温度範囲で使用するよう設計してあります。高温で使用しますと火災の原因となります。
- 本器具は屋内専用です。屋外や、水気・湿気のある場所及び腐食性ガス等の発生する場所では使用できません。器具落下・感電の原因となります。
- 定格電源電圧以外では使用しないでください。特に定格の90%以下の電圧での使用は安定器の短寿命、故障の原因となります。
- 直射日光の当たる場所で使用しないでください。変色・変形・火災・短寿命の原因となります。
- 本器具は屋内専用ですので、風が吹く場所には使用できません。そのまま使用しますと器具落下の原因となります。
- 本器具は、天井直付専用です。指定以外の取付を行なうと火災・器具落下の原因となります。
- 適合ランプ以外は使用しないでください。但し、センサなどと組合わせて点滅回数が多くなる場合は、Hfランプ・FLRランプのご使用をお勧めします。(FLランプは、Hfランプに比べて点滅寿命が短くなります。)
- 商品監視システム(防犯センサー)の一部の機器はインバータの周波数と干渉して誤動作する場合があります。事前に商品監視システムのメーカーにご確認ください。



番号	名称	材質	数量	備考
10				
9				
8				
7	速結端子台	ユリア	1	V-4(20A,300V)送り付
6	電子安定器		1	1灯用
5	非常灯ユニット		1	
4	バッテリー	7.2V 3000mAh	1	7N30DA(ニカド蓄電池)
3	ランプソケット	PBT	2	L711T
2	反射板	鋼板 t0.35	1	高反射塗装鋼板白色
1	本体	鋼板 t0.45	1	塗装鋼板白色

殿

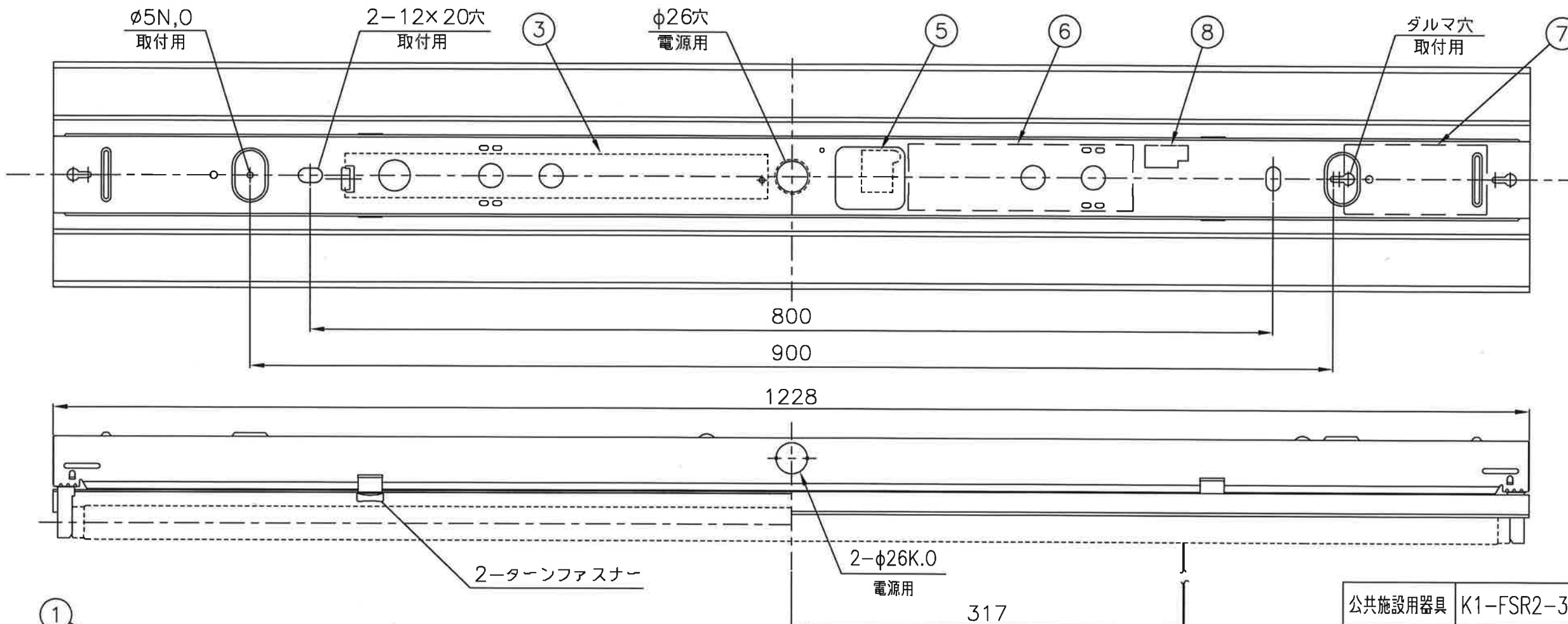
MRF32129-LMN9

定格出力

尺度 1/4・1/3 承認 大森 検 設 前田

LF-93847

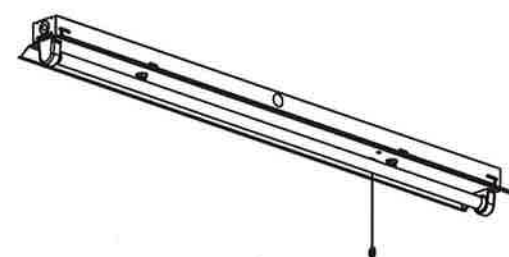
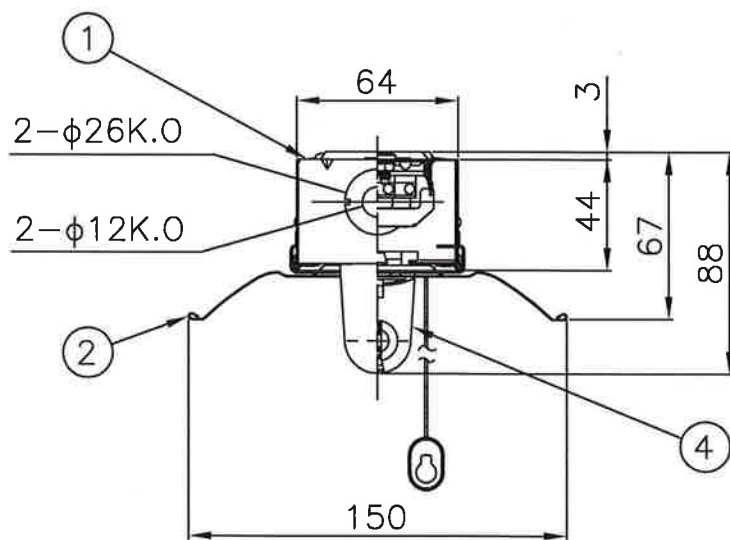
NECライティング株式会社



評定番号LAFX-01

公共施設用器具 K1-FSR2-321適合品 使用ランプ/FHF32

建設省告示第1830号に定める事項			
電球の種類	ソケットの材質	照明器具内の電線の種類	非常用電源
蛍光灯	ポリブレンテラフレート樹脂	二種ビニル絶縁電線	電源内蔵型



充電モニター付

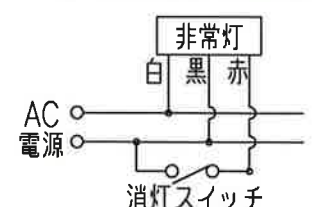
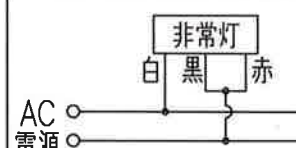
注) 蓄電池の2Pコネクターは、はずしてありますから通電後差し込んでください。

内蔵蓄電池は、ご使用前に48時間以上充電してからお使いください。電池は設置後通電し、充電しないと非常点灯しません。

配線方法

A: 単相2線式(2線引)

B: 単相2線式(3線引)



※誘導灯としてBの回路を使用する場合は、所轄消防署の了解を得てください。

定格電圧 : 100~254V

器具重量 : 2.9kg

適合ガード: B32227



適合ランプ	非常時点灯
FHF32 (推奨)	ランプ全光束の60%1灯点灯
FLR40S/36	
FLR40S	
FL40SS/37	ランプ全光束の50%1灯点灯
FL40S	

安全に関するご注意

- 本器具は、5~35℃の温度範囲で使用するよう設計してあります。高温で使用しますと火災の原因となります。
- 本器具は屋内専用です。屋外や、水気・湿気のある場所及び腐食性ガス等の発生する場所では使用できません。器具落下・感電の原因となります。
- 定格電源電圧以外では使用しないでください。
- 直射日光の当たる場所で使用しないでください。変色・変形・火災・短寿命の原因となります。
- 本器具は屋内専用ですので、風が吹く場所には使用できません。そのまま使用しますと器具落下の原因となります。
- 適合ランプ以外は使用しないでください。
- 油煙のある場所では使用しないでください。油でソケットが破損し、ランプ落下の原因となります。
- 商品監視システム(防犯センサー)の一部の機器はインバータの周波数と干渉して誤動作する場合があります。事前に商品監視システムのメーカーにご確認ください。

番号	名称	材質	数量	備考
10				
9	ランプ		1	FHF32W
8	点検スイッチ		1	S-442P-3
7	蓄電池		1	7N30DA(7.2V 3000mAh)
6	非常灯ユニット		1	FU40H1NQS7D
5	速結端子台	ナイロン	1	Y-3B(20A,300V)送り付
4	ランプソケット	PBT	2	L711T
3	電子安定器		1	
2	反射板	銅板 t0.35	1	高反射塗装銅板白色
1	本体	銅板 t0.45	1	塗装銅板白色

殿  
MRF32129-MH9

高出力固定形

尺度 1/4・1/3 承認 大森 検 設 計 前田

LF-93848

NECライティング株式会社