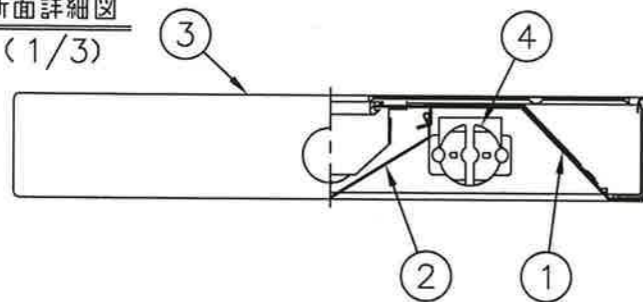


断面詳細図 (1/3)



『高調波ガイドライン適合品』

『RoHS指令適合品』

定格電圧：100V

器具重量：3.2kg

遮光角：横方向15度  
縦方向0度



適合ランプ
FHF32

公共施設用器具 FSS6B-322適合品 使用ランプ/FHF32

⚠安全に関するご注意

- 本器具は、5~35℃の温度範囲で使用するよう設計してあります。高温で使用しますと火災の原因となります。
- 本器具は屋内専用です。屋外や、水気・湿気のある場所及び腐食性ガス等の発生する場所では使用できません。器具落下・感電の原因となります。
- 天井直付専用器具です。指定方向以外の取り付けはできません。指定外取り付けは、火災・器具落下の原因となります。
- 点灯始動保証温度は-5℃以上です。周囲温度5℃未満での連続使用はランプ光束の低下やランプ短寿命の原因となります。
- 屋内専用ですので、風が吹く場所には使用できません。そのまま使用しますと器具落下の原因となります。
- 油煙のある場所では使用しないでください。油でソケットが破損し、ランプ落下の原因となります。
- 電源線、アース線を確実に接続してください。アースが不完全な場合には感電の原因となります。
- 定格電源電圧以外では使用しないでください。

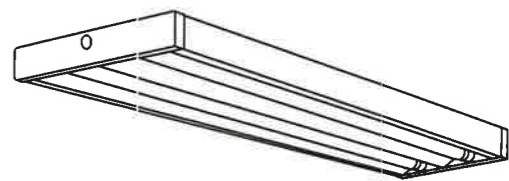
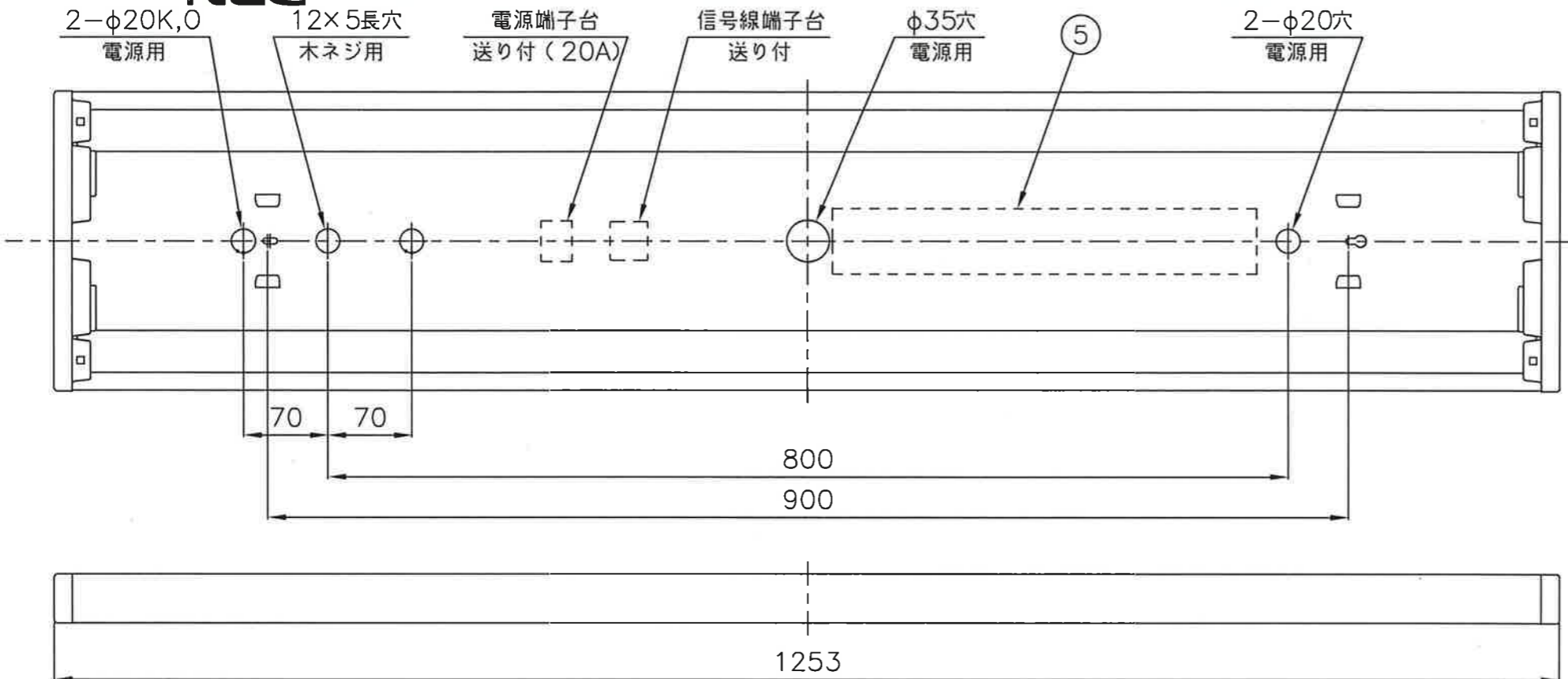
使用に関するご注意

- 商品監視システム（防犯センサー）の一部の機器はインバータの周波数と干渉して誤動作する場合があります。事前に商品監視システムのメーカーにご確認ください。
- 点灯または消灯後にピシッピシッと音がする場合があります。材料または部品の伸縮により起こる摩擦音で器具の異常ではありません。
- この器具は制御装置との組み合わせで連続調光が可能です。際には照度範囲にご注意ください。
- 接続電線 電源線：φ1.6~φ2.0 VVF 信号線：φ0.9~φ1.2 CPEV-1P
- 半導体スイッチ式人感センサスイッチとの組合せはできません。リレー接点式人感センサスイッチをご使用ください。

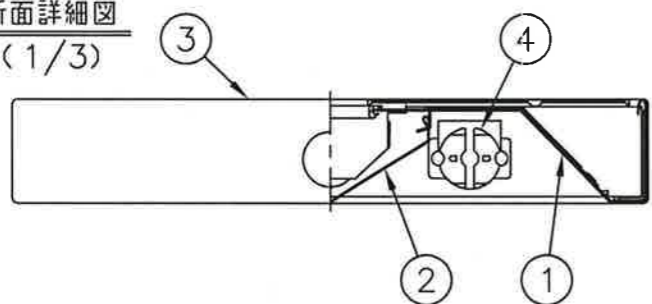
10				
9				
8				
7				
6				
5	電子安定器		1	2灯用
4	ランプソケット		4	L671T
3	側板	PC	2	白色
2	反射板	銅板 t0.6	1	高反射塗装亜鉛めっき銅板白色
1	本体	銅板 t0.6	1	高反射塗装亜鉛めっき銅板白色
番号	名称	材質	数量	備考

殿	
自動調光用照明器具 25~100%連続調光形	
MG32227-X1	
高出力45W形	
尺度	1/5・1/3
承認	大森 検 計
図番	LF-97523B
発行	
NECライティング株式会社	

NEC



断面詳細図 (1/3)



『高調波ガイドライン適合品』  
『RoHS指令適合品』  
定格電圧：200~254V  
器具重量：3.2kg  
遮光角：横方向15度  
縦方向 0度

Hf ランプ専用  
適合ランプ  
FHF32

公共施設用器具 FSS6B-322適合品 使用ランプ/FHF32

**安全に関するご注意**

- 本器具は、5~35℃の温度範囲で使用するように設計してあります。高温で使用しますと火災の原因となります。
- 本器具は屋内専用です。屋外や、水気・湿気のある場所及び腐食性ガス等の発生する場所では使用できません。器具落下・感電の原因となります。
- 天井直付専用器具です。指定方向以外の取り付けはできません。指定外取付けは、火災・器具落下の原因となります。
- 点灯始動保証温度は-5℃以上です。周囲温度5℃未満での連続使用はランプ光束の低下やランプ短寿命の原因となります。
- 屋内専用ですので、風が吹く場所には使用できません。そのまま使用しますと器具落下の原因となります。
- 油煙のある場所では使用しないでください。油でソケットが破損し、ランプ落下の原因となります。
- 電源線、アース線を確実に接続してください。アースが不完全な場合には感電の原因となります。
- 定格電源電圧以外では使用しないでください。

**使用に関するご注意**

- 商品監視システム(防犯センサー)の一部の機器はインバータの周波数と干渉して誤動作する場合があります。事前に商品監視システムのメーカーにご確認ください。
- 点灯または消灯後にピシッピシッと音がする場合があります。材料または部品の伸縮により起こる摩擦音で器具の異常ではありません。
- この器具は制御装置との組み合わせで連続調光が可能です。際には照度範囲にご注意ください。
- 接続電線 電源線：φ1.6~φ2.0 VVF 信号線：φ0.9~φ1.2 CPEV-1P
- 半導体スイッチ式人感センサスイッチとの組み合わせはできません。リレー接点式人感センサスイッチをご使用ください。

10				
9				
8				
7				
6				
5	電子安定器		1	2灯用
4	ランプソケット		4	L671T
3	側板	PC	2	白色
2	反射板	銅板 t0.6	1	高反射塗装亜鉛めっき銅板白色
1	本体	銅板 t0.6	1	高反射塗装亜鉛めっき銅板白色
番号	名称	材質	数量	備考

殿  
自動調光用照明器具 25~100%連続調光形  
MG32227-X6  
高出力45W形

尺度 1/5・1/3 承認 大森 検図 設計 前田  
LF-97524B  
NECライティング株式会社