

適合ランプ
FHF32 (推奨)
FL40SS/37

『高調波ガイドライン適合品』

『RoHS指令適合品』

定格電圧：100~254V

器具重量：3.2kg

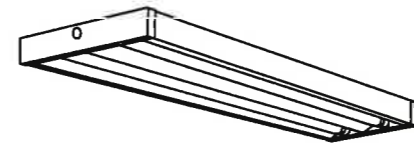
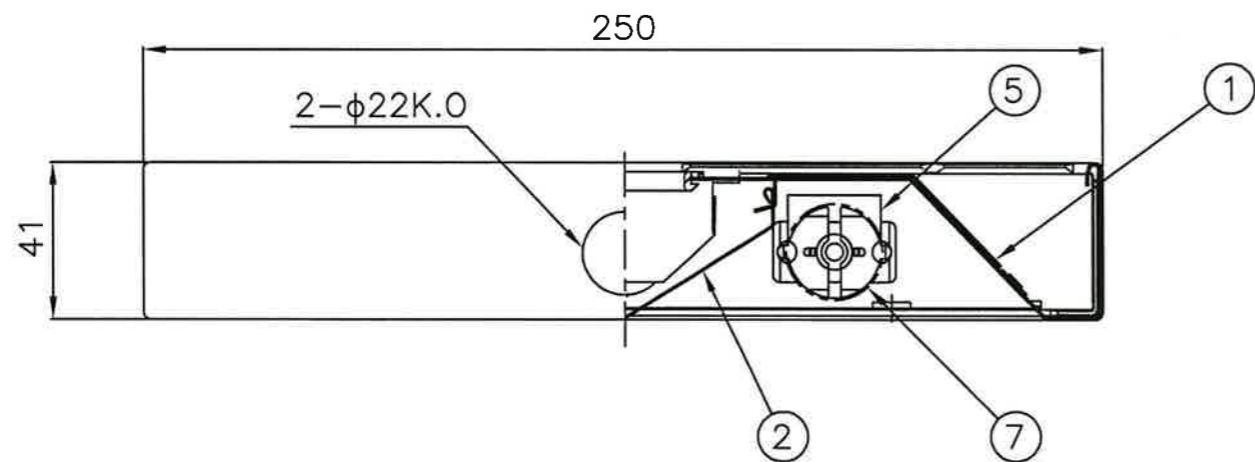
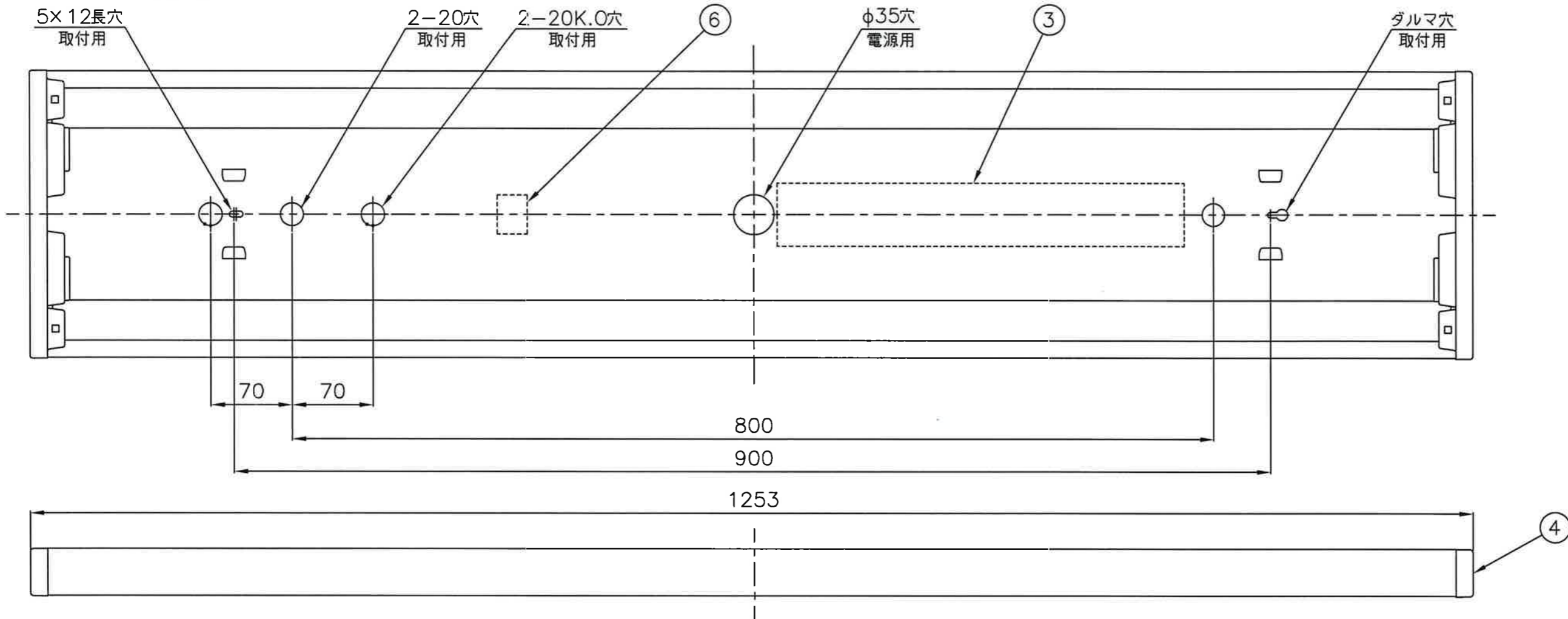
⚠️ 安全に関するご注意

- 本器具は、5~35℃の温度範囲で使用するよう設計してあります。高温で使用しますと火災の原因となります。
- 本器具は屋内専用です。屋外や、水気・湿気のある場所及び腐食性ガス等の発生する場所では使用できません。器具落下・感電の原因となります。
- 直射日光の当たる場所で使用しないでください。変色・変形・火災・短寿命の原因となります。
- 本器具は屋内専用ですので、風が吹く場所には使用できません。そのまま使用しますと器具落下の原因となります。
- 本器具は、天井直付専用です。指定以外の取付を行なうと火災・器具落下の原因となります。

- 定格電源電圧以外では使用しないでください。特に定格の90%以下の電圧での使用は安定器の短寿命、故障の原因となります。
- 適合ランプ以外では使用しないでください。但し、センサなどと組合わせて点滅回数が多くなる場合は、Hfランプのご使用をお勧めします。(FLランプは、Hfランプに比べて点滅寿命が短くなります。)
- 点灯又は消灯後にピシッピシッと音がする場合があります。材料又は部品の伸縮により起こる摩擦音で器具の異常ではありません。
- 商品監視システム(防犯センサー)の一部の機器はインバータの周波数と干渉して誤動作する場合があります。事前に商品監視システムのメーカーにご確認ください。

10				
9				
8				
7	ランプ		2	FHF32
6	速結端子台	ナイロン	1	Y-3B(20A,300V)送付
5	ランプソケット	PC	4	L671T
4	側板	ABS	2	白色
3	電子安定器		1	FK10CMF064HSC25UD
2	反射板	カラー鋼板 t0.4	1	高反射白色
1	本体	カラー鋼板 t0.6	1	高反射白色
番号	名称	材質	数量	備考

				殿	
				MG32227H-F54	
				高出力	
尺度	1/4・1/2	承認	大森	検	設計
図番	LF-97317B				発行
NECライティング株式会社					



適合ランプ
FHF32 (推奨)
FL40SS/37

『高調波ガイドライン適合品』
『RoHS指令適合品』
定格電圧：100~254V
器具重量：約3.2kg
(ランプ質量を除く)

⚠ 安全に関するご注意

- 本器具は、5~35℃の温度範囲で使用するよう設計してあります。高温で使用しますと火災の原因となります。
- 本器具は屋内専用です。屋外や、水気・湿気のある場所及び腐食性ガス等の発生する場所では使用できません。器具落下・感電の原因となります。
- 直射日光の当たる場所で使用しないでください。変色・変形・火災・短寿命の原因となります。
- 本器具は屋内専用ですので、風が吹く場所には使用できません。そのまま使用しますと器具落下の原因となります。
- 本器具は、天井直付専用です。指定以外の取付を行なうと火災・器具落下の原因となります。
- 定格電源電圧以外では使用しないでください。特に定格の90%以下の電圧での使用は安定器の短寿命、故障の原因となります。
- 適合ランプ以外は使用しないでください。但し、センサなどと組合わせて点滅回数が多くなる場合は、Hfランプのご使用をお勧めします。(FLランプは、Hfランプに比べて点滅寿命が短くなります。)
- 点灯又は消灯後にピシッピシッと音がする場合があります。材料又は部品の伸縮により起こる摩擦音で器具の異常ではありません。
- 商品監視システム(防犯センサー)の一部の機器はインバータの周波数と干渉して誤動作する場合があります。事前に商品監視システムのメーカーにご確認ください。

10				
9				
8				
7	ランプ		2	FHF32
6	速結端子台	ナイロン	1	Y-3B(20A,300V)送付
5	ランプソケット	PC	4	L761T
4	側板	ABS	2	白色
3	電子安定器		1	
2	反射板	カラー鋼板 t0.4	1	高反射白色塗装
1	本体	カラー鋼板 t0.6	1	高反射白色塗装
番号	名称	材質	数量	備考

				殿	
MG32227-LN9				定格出力固定形	
尺度	1/4・1/2	承認	検	設計	FD
図番	LF-97702				発行
NECライティング株式会社					