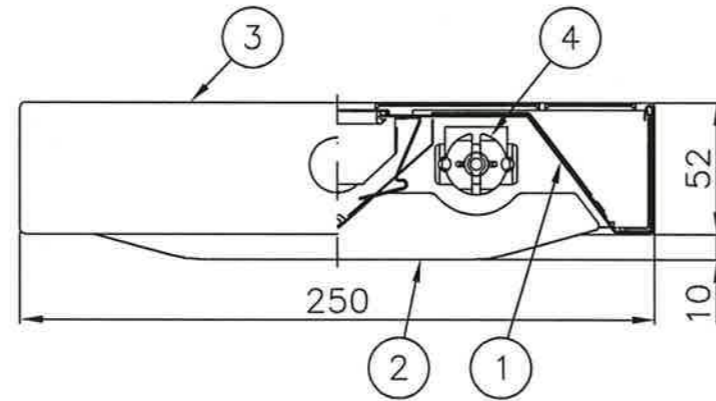


断面詳細図 (1/3)



▲安全に関するご注意

- 本器具は、5～35℃の温度範囲で使用するように設計してあります。高温で使用しますと火災の原因となります。
- 本器具は屋内専用です。屋外や、水気・湿気のある場所及び腐食性ガス等の発生する場所では使用できません。器具落下・感電の原因となります。
- 油煙のある場所では使用しないでください。油でソケットが破損し、ランプ落下の原因となります。
- 電源線、アース線を確実に接続してください。アースが不完全な場合には感電の原因となります。
- 本器具は屋内専用ですので、風が吹く場所には使用できません。そのまま使用しますと器具落下の原因となります。
- 本器具は、直付専用です。指定以外の取付を行なうと火災・器具落下の原因となります。
- 点灯始動保証温度は-5℃以上です。周囲温度5℃未満での連続使用はランプ光束の低下やランプの短寿命の原因となります。
- 定格電源電圧以外では使用しないでください。

『高調波ガイドライン適合品』

『Rohs指令適合品』

定格電圧 : 100~254V

器具重量 : 4.1kg

遮光角: 横方向15度
縦方向15度

Hf

適合ランプ

FHF32
FL40SS

使用に関するご注意

- 商品監視システム(防犯センサー)の一部の機器はインバータの周波数と干渉して誤動作する場合があります。事前に商品監視システムのメーカーにご確認ください。
- 点灯または消灯後にピシッピシッと音がする場合があります。材料または部品の伸縮により起こる摩擦音で器具の異常ではありません。
- ランプ交換はルーバをはずして行います。

10				
9				
8				
7				
6				
5	電子安定器		1	2灯用
4	ランプソケット		4	L671T
3	端板	PC	2	白色
2	ルーバ	鋼板 t0.8, 0.6	1	高反射白色塗装
1	本体	鋼板 t0.6	1	高反射塗装亜鉛めっき鋼板白色
番号	名称	材質	数量	備考

								殿	
								直付ルーバ付器具	
								MG32229 (LSM) -H9	
								高出力固定形	
尺度		1/5・1/3		承認		検図		設計	
図番		LF-97530B		大森		前田		発行	
NECライティング株式会社									

公共施設用器具 FSL1A-322適合品 使用ランプ/FHF32