

『高調波ガイドライン適合品』

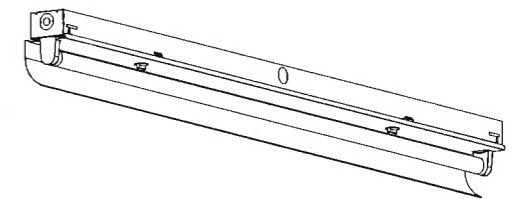
『RoHS指令適合品』

定格電圧 : 100~254V

器具重量 : 約1.8kg (ランプ質量を除く)



適合ランプ	
FHF32	
FL40S	
FL40SS/37	
FLR40S	
FLR40S/36	



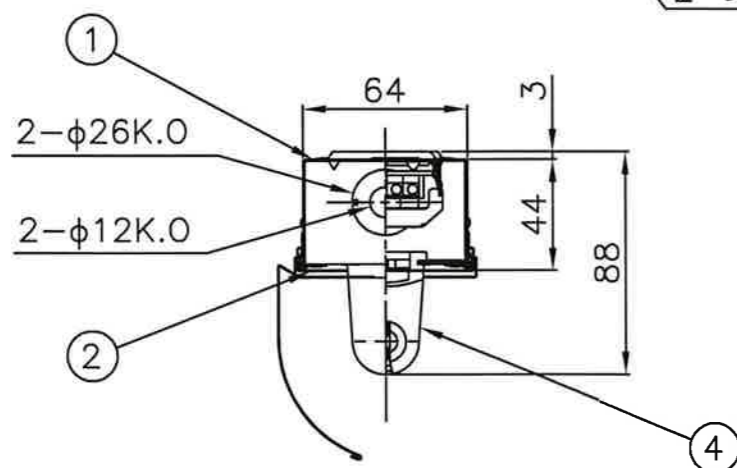
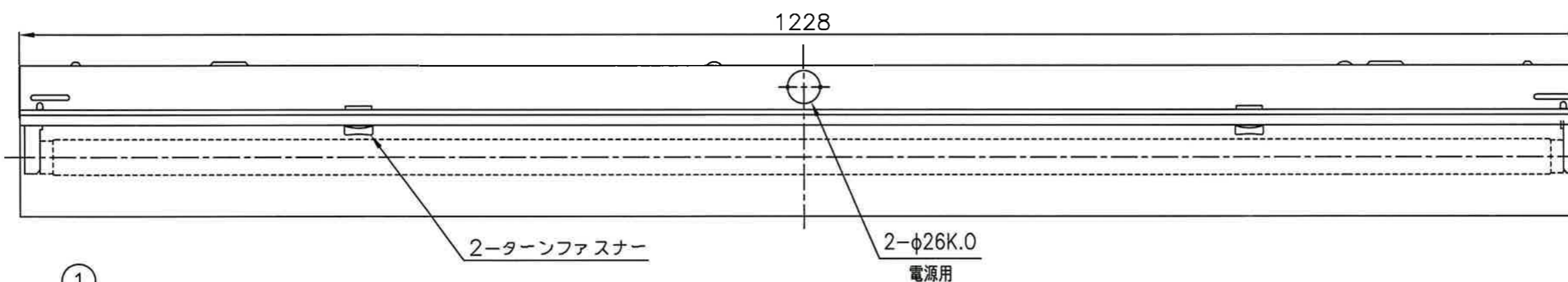
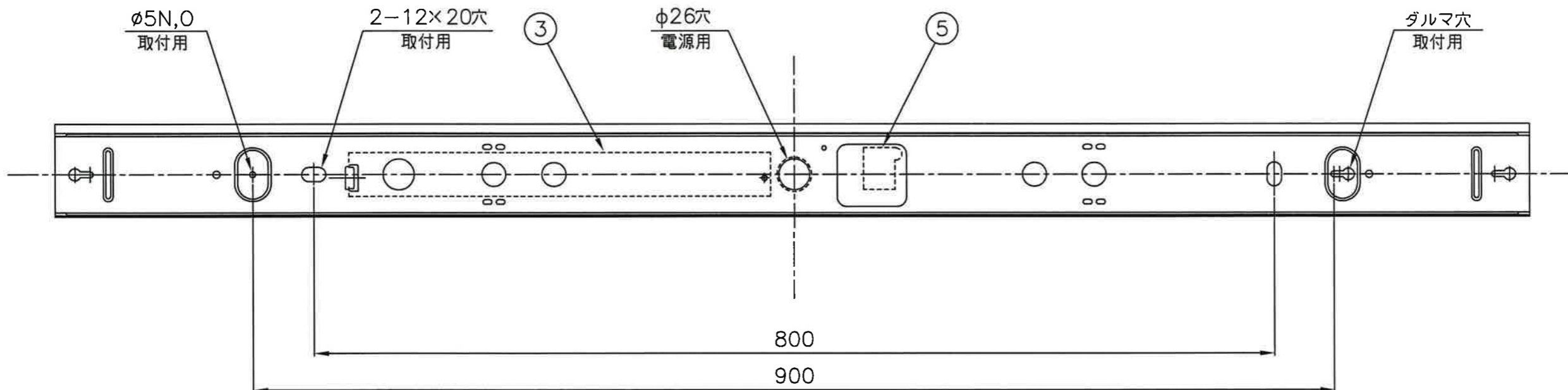
公共施設用器具 FBS5-321適合品 使用ランプ/FHF32

⚠ 安全に関するご注意

- 本器具は、5~35℃の温度範囲で使用するように設計してあります。高温で使用しますと火災の原因となります。
- 本器具は屋内専用です。屋外や、水気・湿気のある場所及び腐食性ガス等の発生する場所では使用できません。器具落下・感電の原因となります。
- 定格電源電圧以外では使用しないでください。
- 直射日光の当たる場所で使用しないでください。変色・変形・火災・短寿命の原因となります。
- 本器具は屋内専用ですので、風が吹く場所には使用できません。そのまま使用しますと器具落下の原因となります。
- 適合ランプ以外は使用しないでください。
- 油煙のある場所では使用しないでください。油でソケットが破損し、ランプ落下の原因となります。
- 商品監視システム（防犯センサー）の一部の機器はインバータの周波数と干渉して誤動作する場合があります。事前に商品監視システムのメーカーにご確認ください。

10				
9				
8				
7				
6	ランプ		1	FHF32W
5	速結端子台	ナイロン	1	Y-3B(20A,300V)送付
4	ランプソケット	PBT	2	L711T
3	電子安定器		1	
2	反射板	銅板 t0.4	1	高反射塗装銅板白色
1	本体	銅板 t0.45	1	塗装銅板白色
番号	名称	材質	数量	備考

				殿	
				MK32129-LMN9	
				定格出力固定形	
尺度	1/4・1/3	承認	大森	検図	設計
図番	LF-97684				発行
NECライティング株式会社					



『高調波ガイドライン適合品』

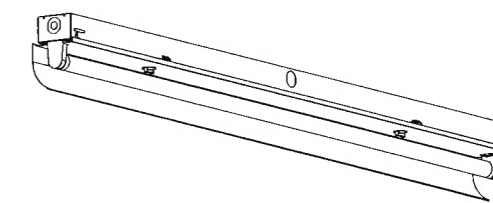
『RoHS指令適合品』

定格電圧 : 100~254V

器具重量 : 約1.8kg (ランプ質量を除く)



適合ランプ	
FHF32	
FL40S	
FL40SS/37	
FLR40S	
FLR40S/36	



公共施設用器具 FBS5-321適合品 使用ランプ/FHF32

⚠ 安全に関するご注意

- 本器具は、5~35℃の温度範囲で使用するように設計してあります。高温で使用しますと火災の原因となります。
- 本器具は屋内専用です。屋外や、水気・湿気のある場所及び腐食性ガス等の発生する場所では使用できません。器具落下・感電の原因となります。
- 定格電源電圧以外では使用しないでください。
- 直射日光の当たる場所で使用しないでください。変色・変形・火災・短寿命の原因となります。
- 本器具は屋内専用ですので、風が吹く場所には使用できません。そのまま使用しますと器具落下の原因となります。
- 適合ランプ以外は使用しないでください。
- 油煙のある場所では使用しないでください。油でソケットが破損し、ランプ落下の原因となります。
- 商品監視システム（防犯センサー）の一部の機器はインバータの周波数と干渉して誤動作する場合があります。事前に商品監視システムのメーカーにご確認ください。

10				
9				
8				
7				
6	ランプ		1	FHF32W
5	速結端子台	ナイロン	1	Y-3B(20A,300V)送り付
4	ランプソケット	PBT	2	L711T
3	電子安定器		1	
2	反射板	銅板 t0.4	1	高反射塗装銅板白色
1	本体	銅板 t0.45	1	塗装銅板白色
番号	名称	材質	数量	備考

殿				
MK32129-MH9				
高出力固定形				
尺度	1/4・1/3	承認	検図	設計
図番	LF-97685			発行
NECライティング株式会社				