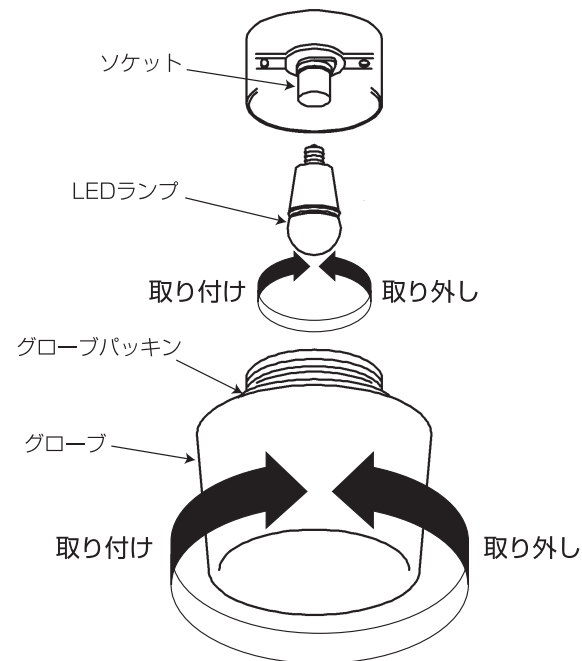


## ランプの交換方法

必ず電源を切り、LEDランプやその周辺が冷めてから行ってください。

- ①グローブを左(反時計回り)に回して取り外します。
- ②ソケットから古いLEDランプを外し、新しいLEDランプを取り付けてください。
- ③LEDランプ取り付け後、グローブを取り付けてください。



**火災のおそれあり。**  
指定のランプ以外は使用しないでください。  
(白熱電球は使用できません。)  
指定以外のランプを使用すると、火災の原因となります。

**落下のおそれあり。**  
LEDランプ及びグローブの取り付けは確実に行ってください。  
取り付けが不十分だと、落下によるけがや破損の原因となります。

## お手入れのしかた

お手入れの際は、安全のため電源を切ってしばらくしてから行ってください。

- 明るく安全に使用していただくため、定期的(6ヶ月に1回程度)に清掃、点検してください。  
また、清掃点検の際にLEDランプがゆるんでいない事を確認してください。
- ベンジン、シンナーなど揮発性のもので拭いたり、殺虫剤をかけたりしないでください。変質の原因になります。
- 器具全体に水をかけたり、水の中につけて洗うことは絶対にさけてください。
- 本体の汚れを取るときは、柔らかい布に石けん水(中性洗剤)を含ませて汚れをふき取ってください。  
その後、水ぶきして石けん分を取り除いてください。
- 照明器具には、寿命があります。  
一般的な使用状態で、照明器具の交換時期は8年～10年です。

## 定 格

形 名	定格電圧	定格周波数	定格消費電力	口 金	電源接続
SXW-LE171***	AC100V	50Hz / 60Hz	4.4W	E-17	速結端子ソケット(送りなし)

## 故障のときの処置

ご使用中に異常が生じたときは下表を参考にお調べください。  
下表以外の故障と思われる時は、電源を切り、お近くの弊社製品取扱店にご相談ください。  
なお連絡されるときは器具の形名及びご購入求め時期をお忘れなくお知らせください。  
形名は本体内面の器具ラベルに表示しています。

故障の状態	主な原因	処 置
照明器具が点灯しない	・壁スイッチの電源がOFFになっている。	壁スイッチをONにする。
	・LEDランプがソケットに正常に取り付いていない。	LEDランプをソケットに確実に取り付ける。
	・LEDランプの寿命。	LEDランプを交換する。
	・電源線の接続が不完全。 (正常に接続されていない)	器具の取り付け方法の2頁を参照して確実に接続する。

株式会社ホタルクス 〒105-0014 東京都港区芝1-7-17 <http://www.hotalux.com/> (土曜、日曜、祝日、年末年始および当社指定の定休日を除く)

製品・お取り扱いなどのご相談 受付時間 平日 9:00-12:00 13:00-17:30  
お客様相談室 ☎ 0120-52-3205 FAX. 0748-61-2330

修理・アフターサービスのお問い合わせ 受付時間 平日 9:00-17:30  
修理受付センター ☎ 0120-334-031 ☎ 0748-61-2361  
(フリーダイヤルが利用できない場合)

# NEC 照明器具

372-346 SXW-LE17\*\* セツメイショ6 (カベメン) ①

## 取扱説明書

保証書添付 保存用 防雨・防湿形 一般住宅用

注意図記号と  
シグナル用語の  
意味について

**警告**：誤った取り扱いをしたときに、死亡や重傷などに結びつく可能性のあるものです。

**注意**：誤った取り扱いをしたときに、傷害または家屋・家財などの損害に結びつくものです。

**警告**：この記号は、注意(警告)をうながす内容があることを知らせるものです。

**禁止**：この記号は、禁止の行為であることを知らせるものです。

**注意**：この記号は、行為をお守りいただく内容を知らせるものです。

## 器具取り付け時の安全上の注意

- ご使用前に、この「器具取り付け時の安全上の注意」をよくお読みの上、正しくお使いください。
- お読みになったあとは、(いつでも見られる所に)必ず保管してください。

**警告** 器具の取り付けは、取扱説明書により確実に取り付けしてください。取り付けに不備があると、器具の落下・感電・火災の原因となります。電源線接続の際は、「器具の取り付け方法」に従って確実に行ってください。接続が不完全な場合は、接続不良による発熱、火災の原因となります。

**注意** 器具の取り付けは、重量が耐える所で取扱説明書にしたがい確実に行ってください。取付に不備があると落下し、感電・けがの原因となります。ポリエチレン系絶縁体を使用したEM(エコマテリアル)ケーブルをご使用される場合には、器具内に引き込んだケーブルの外部被覆(シース)を除去し、絶縁体の露出がないように耐熱保護チューブの上から黒色テープ等で覆い、全心線に遮光処理をしてください。守らないと感電・火災の恐れがあります。

器具タイル面など取付面とのすき間に凹凸がある場合は、本体パッキンと取付面とのすき間を防水シールなどで埋めてください。防水が不完全な場合、火災・感電の原因となります。

塩害地では使用しないでください。部品の腐食や結露の原因となります。

振動の激しい場所や、器具に衝撃の加わる場所では使用しないでください。器具破損の原因となります。

アース工事は、電気設備の技術基準に従って確実に行ってください。アースが不完全な場合は、感電の原因となります。

**注意** 器具取り付けの電源工事は、必ず工事店、電気店(有資格者)に依頼してください。一般の方の電源工事は、法律で禁止されています。

表示された電源電圧(交流100ボルト)以外の電圧で使用しないでください。感電・火災の原因となることがあります。

この器具は防雨・防湿形の屋外用器具です。外壁などの湿気の多い場所、もしくは直接雨水のかかる場所で使用できます。ただし、防湿形ではありませんので、水中に浸して使用しないでください。

振動の激しい場所や、器具に衝撃の加わる場所では使用しないでください。器具破損の原因となります。

風の強い場所には取り付けしないでください。落下の原因となります。

この器具は天井・壁付・床置兼用一般住宅用防雨・防湿形の器具です。下記の場所には、取り付けしないでください。火災・感電・落下によるけがの原因となります。

補強のない薄い場所(ベニア板や石膏ボードなど) 取付面が本体パッキンより小さい場所 業務用浴槽、パッキンよりサウナルームなど高温高湿な場所 傾斜した場所 地面 水の溜まりやすい形状の門壁

## 使用時の安全上の注意

- ご使用前に、この「使用時の安全上の注意」をよくお読みの上、正しくお使いください。

**警告** 布や紙など燃えやすいもので覆ったり、かぶせたりしないでください。火災の原因となります。

部品の追加改造は絶対にしないでください。火災・感電の原因となります。

ランプ交換やお手入れの際には、必ず電源を切ってください。電源を切らないと、感電の原因となることがあります。

ランプ交換の際には、本体表示及び取扱説明書にしたがって、指定された(適合する)ランプを使用してください。指定以外の(適合しない)ランプを使用すると、火災の原因となります。

適合ランプ(E17) 密閉対応形 電球形LEDランプ専用 小形電球40形相当以下

ランプ交換等によりカバー、本体を外し、再度取り付ける場合は、取扱説明書にしたがって確実に取り付けしてください。不完全に取り付けると、落下してケガ・物損の原因となることがあります。

万一、煙が出たり、変な臭いがするなどの異常状態のまま使用すると、火災・感電の原因となります。すぐに電源スイッチを切ってください。異常状態がおさまったことを確認して電気店に修理を依頼してください。

照明器具の隙間や放熱穴に、金属類や燃えやすいものなどを差し込まないでください。火災・感電の原因となります。

お手入れの際は、水洗いはしないでください。火災・感電の原因となります。

**注意** 壁付調光器やセンサースイッチのある回路では使用できません。照明器具が故障又は誤動作することがあります。

LEDランプには塗料などを塗らないでください。ランプが過熱し、破損の原因となることがあります。

引火する危険性の雰囲気(ガソリン、可燃性スプレー、シンナー、ラッカー、粉塵等)で使用しないでください。火災や爆発の原因となることがあります。

酸などの腐食性雰囲気のところでは、一般器具によるLEDランプの使用はしないでください。漏電や落下の原因となることがあります。

粉塵の多いところでは、一般器具によるLEDランプの使用はしないでください。器具の過熱の原因となることがあります。

万一、カバーなどが破損した場合、ケガの原因となることがありますので、破損部分に直接手や肌などをふれないでください。

お手入れの際は電源を切って、しばらくしてから行ってください。点灯中・消灯直後はLEDランプ及び本体が熱いので手や肌などを、ふれないでください。LED光源及び本体周辺を触ると、やけどの原因となることがあります。

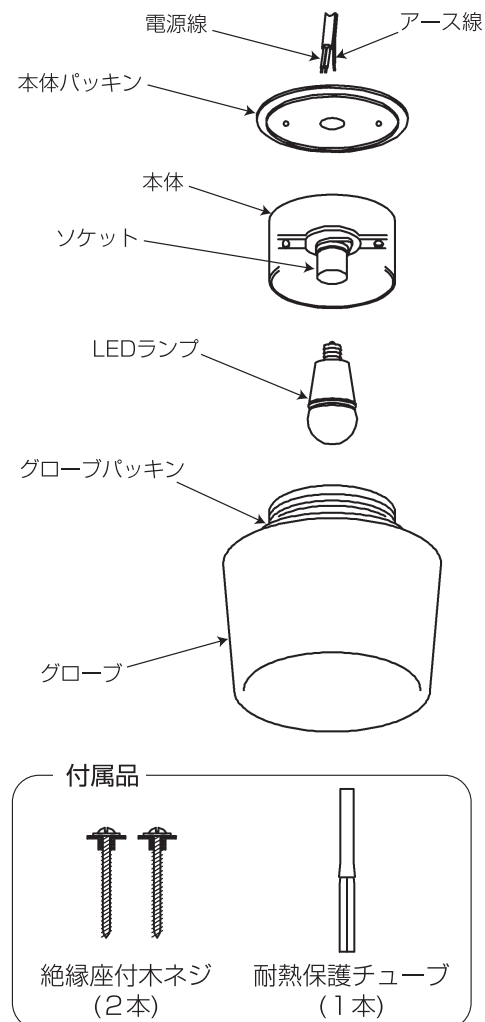
安全に使用していただくために、定期的に清掃、点検してください。不具合がありましたら、そのまま使用しないで工事店、電器店に修理を依頼してください。

暖房器具、ガス器具等の真上やその付近等の温度の高い場所では使用しないでください。火災・感電の原因となります。

## 各部の名称

この図は一部省略抽象化した共通部品図です。機種によって形状が異なります。

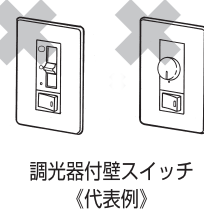
※器具ラベルは本体内部に貼ってあります。



適合ランプ(E17)  
密閉対応形 電球形LEDランプ専用  
小形電球40形相当以下

## 注意

本器具を取り付ける電源回路(壁スイッチ等)に調光器やセンサースイッチが接続されている場合、ランプが正常に点灯しなかったり、器具が故障することがあります。接続されている場合は必ず調光器やセンサースイッチを取り除いてください。(交換工事は電気工事に依頼してください。)



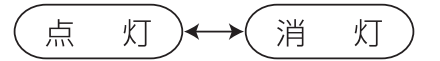
## 使用上のご注意

- ランプ交換の際は電源を切り、ランプが冷えてから適合ランプに交換してください。指定以外(適合しない)ランプを使用すると、火災の原因となります。
- 点灯中にランプやグローブに触れないでください。ヤケドの恐れがあります。
- 点灯および消灯後に器具構成材料の熱伸縮により、若干のきしみ音が発生することがありますが、異常ではありません。
- 電球形LEDランプに使用しているLED光源にはバラツキがあるため、同一形名商品でも、それぞれ商品ごとに発光色、明るさが異なる場合があります。ご了承ください。

- 安全上、電球形LEDランプを直視することはおやめください。
- ランプの特性により、照射距離が近い場合や照射面等によって光ムラが気になる場合があります。ご了承ください。
- AC100V専用器具です。200Vでは使用できません。
- ストーブなど特に温度の高くなる場所での使用はさけてください。
- 周囲温度が35℃を超えるような高温の場所での使用はしないでください。点灯不良や火災の原因となります。

## 点灯順序

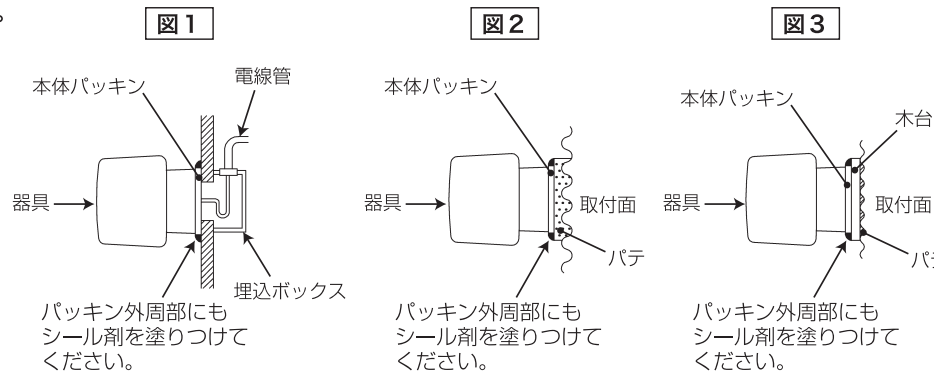
- ・本品には入切スイッチはありません。壁スイッチ等で操作を行ってください。
- ・本品には常夜灯はありません。



## 器具取り付け時の注意事項



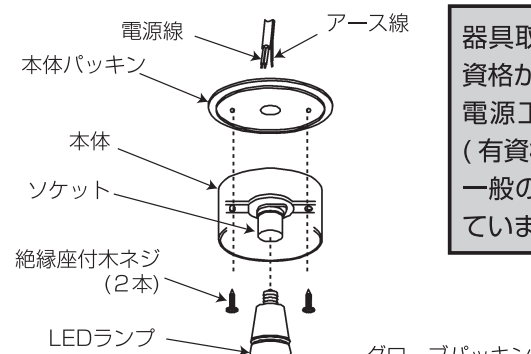
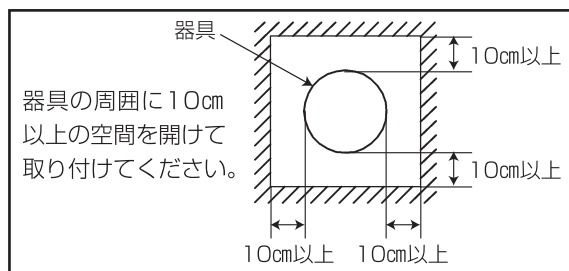
- 器具取り付けの際は、器具取付部の本体パッキンが取付面と器具に必ず密着するようにしてください。
- 裏面から浸水したり雨がかかるような取り付けはしないでください。
- 高湿度内で長時間ご使用になる場合は、点灯・消灯による呼吸作用を回避するため、図1のような工事を行ってください。
- 器具取付面は、本体パッキンより大きくしてください。(図2・図3)
- 取付面に凸凹がある場合は、パテ等で凸凹をなくすか、防水用シール剤等で器具(木台)と取付面のスキマを埋めてください。(図2・図3)
- 「本体パッキンと取付面より外周部にシール剤を塗りつける」または、「本体パッキンと取付面全体をシール剤で塗りつける」等を行って、確実に防水するようにしてください。また、電源線の引出部分にもシール剤で防水処理をしてください。
- 埋込ボックス等に取り付ける場合は、取付用ネジに金属製のワッシャー等をはめてから器具の取り付けを行ってください。(ボックス取付用ネジは付属されていません。)



- タイルモジュールへの取り付けの場合
  - ①器具の取付面を確保します。(取付面は本体パッキンよりも大きくしてください)
    - ・電源線は中央部に正確に出してください。
  - ②器具の取付面を平滑に仕上げます。
    - ・器具の取付面に凸凹があると、器具取付部の本体パッキンの防水性が損なわれ感電のおそれがありますのでご注意ください。
  - ③器具の取り付け後、目地部の仕上げを行います。
    - ・目地仕上げは、目地用モルタルまたは、市販の防水用シール剤で仕上げてください。(防水用シール剤についてはカビの発生防止や耐久性に優れるものをお選びください。)
    - 目地仕上げは漏水の原因になりかねませんので、十分注意して仕上げてください。
- 

## 器具の取り付け方法

器具の取り付けを行う際は、感電等の事故防止の為、必ず電源を切って行ってください。



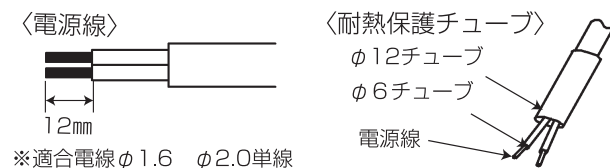
器具取り付けの電源工事は電気工事士の資格が必要です。電源工事が必要な場合は、必ず電気店(有資格者)に依頼してください。一般の方の電源工事は、法律で禁止されています。

### 1. グローブを本体から取り外す

器具を取り付ける前に、グローブを左に回して本体から取り外します。

### 2. ソケットに電源線を接続する

- ①電源線の被覆をストリップゲージに合わせはがし、付属の耐熱保護チューブをかぶせてください。



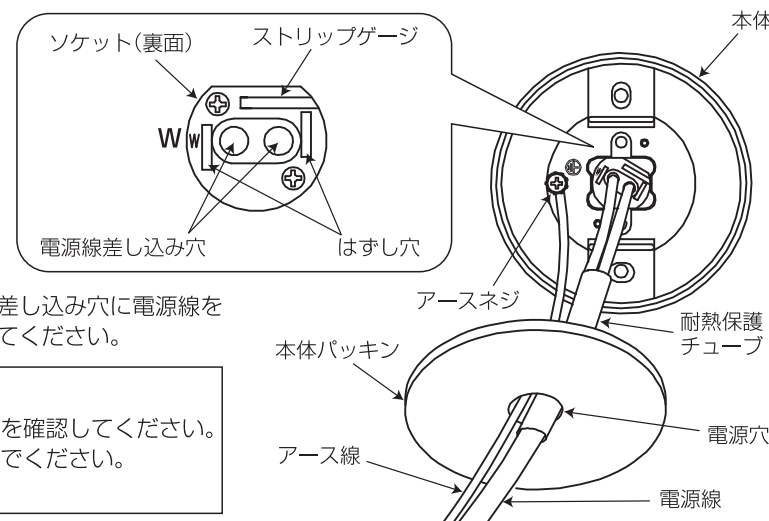
**警告** 感電・火災のおそれあり。  
・電源線の取り付け・取り外しは必ず電源を切ってから行ってください。  
・必ず耐熱保護チューブを取り付けて施工してください。

- ②本体パッキンの電源穴に電源線及びアース線を通し、ソケットの電源差し込み穴に電源線を確実に差し込んでください。さらに、アース線をアースネジに接続してください。

**警告** 感電・火災のおそれあり。  
・差し込んだあとは、必ず電源線を引っ張って抜けないことを確認してください。  
・電源線結線の際、電源線をねじったり、まわしたりしないでください。破損・感電・火災の原因となります。

### 電源線ははずす場合

必ず電源を切ってからマイナドライバー等ははずし穴に差し込み電源線を引き抜いてください。



### 3. 本体を取り付ける

本体とパッキンを付属の絶縁座付木ネジ(2本)で確実に取り付けてください。



#### 落下のおそれあり。

補強のない薄い場所(ベニヤ板や石膏ボードなど)には取り付けしないでください。取り付けが不完全な場合、落下によるけがや破損の原因となります。



#### 感電・火災のおそれあり。

・パッキンが確実に取り付けられたか確認してください。取り付けが不十分だと感電・火災の原因となります。  
・本体を取り付ける際、電源線を本体と取付面の間ではさまないように注意してください。電源線をはさみ込んで器具を取り付けると感電や火災等の原因となります。



#### 感電・落下のおそれあり。

取り付けの際は取付面の凹凸を調べて平滑な所に取り付けてください。また、電源穴を内側よりコーキングしてください。造営物によっては、ポリ台・木台を使用してください。取り付けが不十分な場合、湿気・水気の侵入による絶縁不良・感電の原因となります。

### 4. グローブ、LEDランプを取り付ける

- ①LEDランプをソケットに取り付けます。
- ②グローブのネジ口にグローブパッキンが付いていることを確認し、グローブを右に回して本体に取り付けてください。



#### 感電・火災のおそれあり。

グローブパッキンが確実に取り付けられたか確認してください。取り付けが不十分な場合、水気の侵入による感電や火災等の原因となります。