

取扱説明

◆ご使用前にこの取扱説明書を必ずお読みのうえ、正しくお使いください。
取扱説明書は必ず保管してください。

保管用

お客様への安全上のご注意

警告 製品の取扱いを誤った場合、死亡または重傷を負うことが想定される内容です。

- この器具の設置には電気工事の資格が必要です。無資格での電気工事はしないでください。(感電、火災の原因)
- 万一、ご使用中に煙が出たり異臭がするなどの異常を感じた場合、速やかに電源を切り、異常が治まったことを確認したのちに販売店、工事店までご連絡ください。異常状態のまま使用しないでください。(感電、火災の原因)
- 器具の改造や構成部品の変更などしないでください。(落下、感電、火災の原因)
- ボールなど器具に物が当たるようなことが想定される場合は、オプションのガードを取付けてください。(落下、感電の原因)
- 器具から照射面までの距離は1m以上空けてください。(火災の原因)
- 前面カバーなど部品類が破損した場合、そのまま継続して使用しないでください。(落下、感電、火災の原因)
- 設置した器具に対して、器具の全体、器具の一部、前面カバーに、材質を問わず覆ったり被せたり貼り付けたりしないでください。(故障、火災の原因)
- 器具の清掃を行う場合、必ず電源スイッチ、ブレーカーを切ってから実施してください。(感電・火災の原因)

注意 製品の取扱いを誤った場合、傷害または物的損害が想定される内容です。

- この器具の光源、電源は交換できません。交換が必要な場合、器具全体の交換となります。
- 器具の清掃は、器具が十分冷えてから行ってください。(やけどの原因)
- 点灯中の器具の発光面を直視しないでください。(目を傷める原因)
- 殺虫剤や引火性ガスの含まれたスプレー等の噴霧は行わないでください。(故障、感電、火災の原因)
- この器具を設置した場所で、硫黄や塩素などの腐食性ガスや可燃性ガスなどを発生させないようにしてください。(故障、落下、感電、火災の原因)
- 照明器具には寿命があります。一般的な環境でお使いの場合は、設置して8~10年経過すると外観に異常がなくても内部の劣化は進行しております。点検、交換を行ってください。
※使用条件は、30℃、1日10時間点灯が目安です。使用環境温度が高い場合、点灯時間が長い場合は寿命が短くなります。
- 安全に使用するために、1年に1回は自主点検を行ってください。3年に1回は工事店などの専門家による点検をお受けください。点検せずに使用しないでください。(落下、感電、火災の原因)

■使用上のご注意

- LEDにはバラツキがあるため、光色や明るさが各LED素子ごと、器具ごとに異なる場合があります。ご了承ください。
- 照射距離が壁面や床面に近い場合、光ムラが出る場合があります。ご了承ください。

■保証について

- この照明器具の保証期間は、お買い上げ日より1年間です。
- 24時間連続使用など、1日20時間以上の長時間使用の場合は、上記の半分の期間とします。

■保守について

- 器具の清掃について…汚れを落とす場合は中性の石けん水をひたした柔らかい布を、よく絞ってから拭取り、石けんの成分が残らないように柔らかい乾いた布で仕上げてください。
酸やアルカリ系洗剤、シンナー、ベンジン等の有機溶剤、薬品などを使用して清掃しないでください。

株式会社ホタルクス

東京都港区芝1-7-17
〒105-0014 <http://www.hotalux.com/>

<お客様相談室>
フリーダイヤル 0120-52-3205
受付時間 平日9:00~12:00 13:00~17:30
(土曜、日曜、祝日、年末年始および当社指定の定休日を除く)
FAX. 0748-61-2330

NEC 照明器具

LED高天井照明器具

型名 : DRGE17H41S/N-P8 (5000K 配光角 110°)

固定出力

取扱説明書

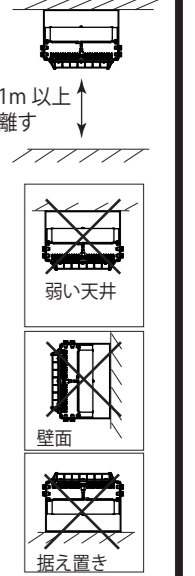
施工説明

- ◆施工前に、この取扱説明書を必ずお読みにになり、正しく施工をしてください。
- ◆施工後に、この取扱説明書はご使用になるお客様に必ずお渡しください。

施工者様への安全上のご注意

警告 製品の取扱いを誤った場合、死亡または重傷を負うことが想定される内容です。

- 施工は有資格者により、取扱説明書に従って正しく設置してください。(落下、感電、火災の原因)
- 接地工事は電気設備技術基準(D種接地工事)に従い確実に行ってください。(感電の原因)
- 設置の際、必ず付属の落下防止ワイヤーを取り付けて建物の堅牢な場所と接続してください。
- 照明器具直下は高温になります。器具から照射面までの距離は1m以上空けてください。
- この器具は天井に直付する器具です。器具重量に耐える場所に設置してください。
壁面や補強の無い天井、30度を超える傾斜天井、上向きに据え置いて設置はしないでください。(落下、感電、火災の原因)
- 器具の改造は絶対に行わないでください。(落下、感電、火災の原因)
- 雨水や水滴のかかる場所、常時40℃を超える高温環境、湿度85%を超える場所、強い風が吹く場所、直射日光が当たる場所、振動・衝撃がある場所、粉塵の多い場所、油煙が発生する場所、硫黄や塩素など腐食性ガスや可燃性ガスの発生する場所、温泉地、塩害地域では使用しないでください。(短寿命、故障、落下、感電、火災の原因)
- 樹脂製のボックスに器具を設置しないでください。(落下の原因)
- 前面カバーに衝撃を加えないでください。(破損、落下の原因)
- 破損した場合、そのままの状態ですべて器具を使用しないでください。(落下、感電、火災の原因)



注意 製品の取扱いを誤った場合、傷害または物的損害が想定される内容です。

- この器具は固定出力タイプです。調光機器などの組合せはできません。
- 必ず表示の定格電圧(定格±6%以内)、周波数でご使用ください。(故障、感電、火災の原因)
- この器具に付属の電源端子台は送り機能付です。電源端子台の送り容量は20Aです。容量を守って接続してください。(感電、火災の原因)
- 器具は取付場所周囲温度が-10~40℃でご使用ください。40℃を超える環境では使用できません。(故障、感電、火災の原因)(短寿命、光束低下の原因)
- 本製品は人が容易に触れる恐れのある場所に設置しないでください。(感電、火傷の原因)
- ボールなどが当たるような場所で使用する場合は、ガードをつけて器具を保護してください。(破損、落下、感電、火災の原因)
- 入力電圧200V系をご使用の場合、両切スイッチをご使用ください。入力電圧100Vで片切スイッチをご使用の場合、スイッチを電源の高圧側に設置してください。指定外で使用した場合、スイッチを切った後も器具が微発光する場合があります。
- 器具を密閉された狭い場所、掘り込まれた狭い場所、筒等で覆われた場所に設置しないでください。埋め込み断熱材施工は禁止です。(故障、感電、火災の原因)
- 器具全体、器具の一部、前面カバーは、材質を問わず覆ったり被せたり貼り付けたりしないでください。(故障、火災の原因)

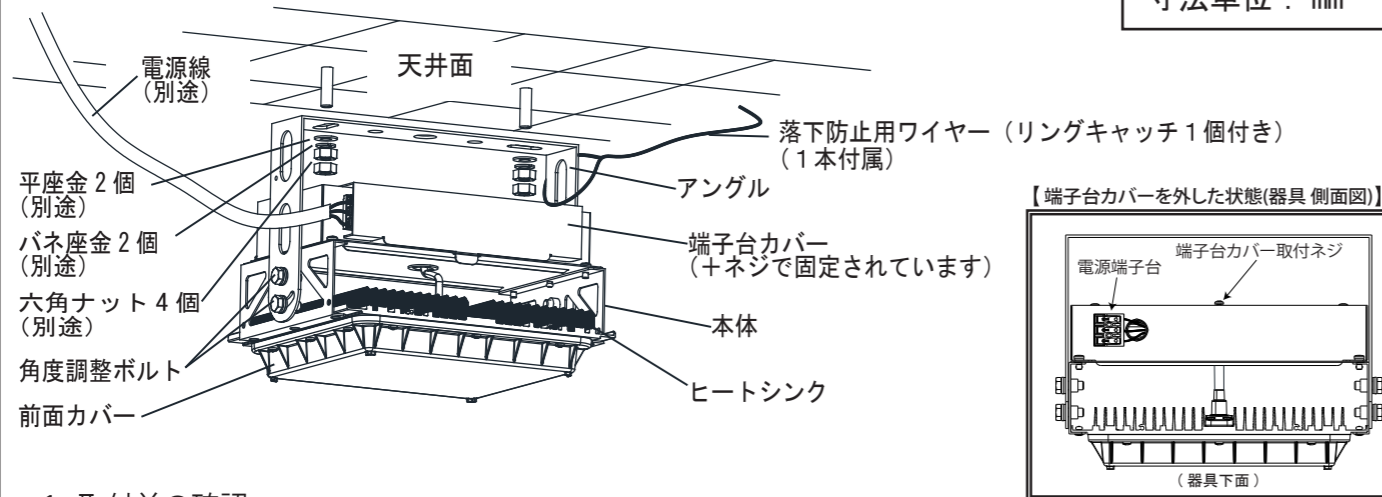


■製品仕様

器具形式	配光角 (光源色)	色温度 (光源色)	器具光束	定格電圧	周波数	入力電流			定格消費電力			器具重量
						100V	200V	242V	100V	200V	242V	
DRGE17H41S/N-P8	110°	5000K (昼白色)	15500lm	AC100 -242V	50/60 Hz	0.894A	0.441A	0.373A	88W	86W	86W	3.4kg

■各部の名称と取付方法

寸法単位：mm

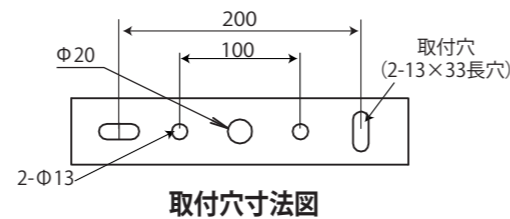
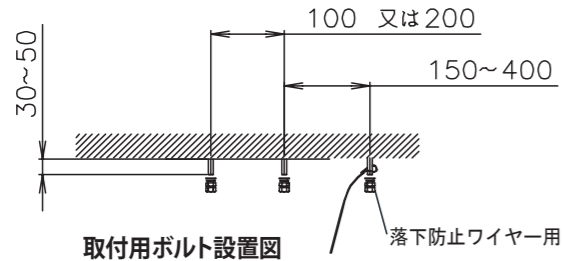


1. 取付前の確認

- 取付ける場所は、器具及び器具オプションの合計重量に十分耐えることができる強度があるか確認してください。

2. 取付ボルトの施工

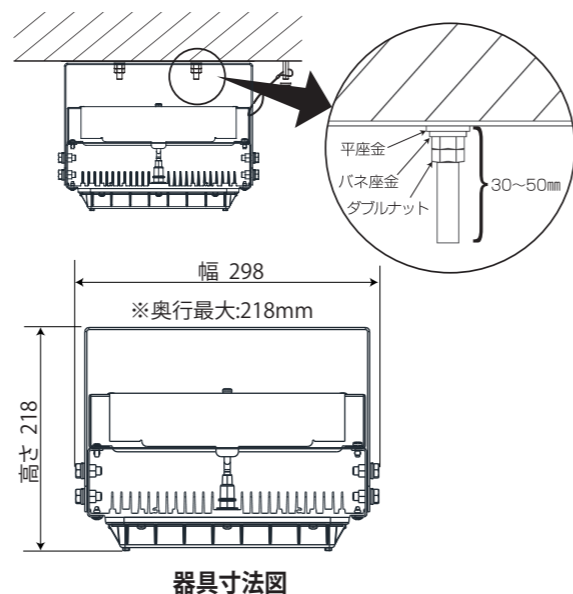
- 取付ける場所に、器具取付をするためのM10(またはM12)のボルトを施設してください。
- 落下防止用ワイヤーを取付するためのボルトを下左図のように施設してください。



3. 器具の取付

- 器具の取付けの際、安全に施工するために2人以上で作業を行ってください。
- 器具の取扱い時は、ケーブルを持たないようにしてください。引っ張られたことによる接続不良の原因となります。
- アームの取り付け穴(13×33長穴2箇所)を使用し、M10(またはM12)の施設されたスタッドボルトに平座金、バネ座金、ナット(ナットはダブルナット)を用いて緩みのないよう確実に固定してください。
M10の場合：推奨締め付けトルク 25N・m
M12の場合：推奨締め付けトルク 35N・m
- 器具に付属の落下防止ワイヤーはワイヤーを建物の堅牢な箇所固定してください。ネジを使用して固定する場合はM8以上のネジを使用してください。

⚠ 器具取付けは確実に行ってください。
(取付が不完全な場合、落下の原因になります)

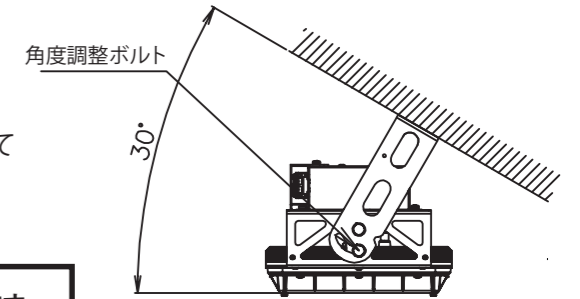


《注意》 ワイヤー取付時に不備がある、または器具落下時の衝撃に耐えられない箇所への施工は行わないでください。
万が一の器具落下が発生した場合に事故の原因となります。

■各部の名称と取付方法

4. 傾斜天井への取付

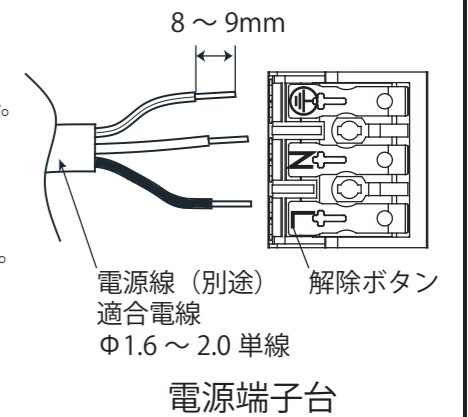
- 30度までの傾斜天井に取り付けることが可能です。
- アンゲルに付属の角度調整ボルトを緩め、角度を調整してください。
- 器具の発光部が水平になるように調整したらボルトを確実に締め付けて固定してください。(M8:推奨締め付けトルク:12N・m)
- 施工時は電源ケーブルなど挟んだり傷つけないようにしてください。



⚠ 取付やネジの締め付けに不備があると、落下・感電の原因となります。

5. 電源線・アース線の接続

- 電源が入っていないことを確認してから接続工事を行ってください。
- 電源端子台への電源線・アース線の接続は、φ1.6~2.0の銅単線を使用してください。
- 電源線・アース線は、8~9mm被覆を剥き、右図のように端子台に確実に差し込んで接続してください。(端子の接続場所を確認して差し込んでください)
- 電源端子台の送り容量は20A以下で使用してください。
- アース線は右図のように確実に差し込んで接続し、D種接地工事を実施してください。
- 電線接続を解除する場合は、電源が入っていないことを確認の上、端子台カバーを外して端子台の解除ボタンを押しながら線を引き抜いてください。



⚠ 接続に不備があると感電・火災の原因となります。

6. 接続、取付の再確認

- 電源線が確実に接続されていることを確認してください。
- 端子台カバーを外した場合は、付属のM4ネジで止めてください。(推奨トルク0.8N・m)
- 落下防止ワイヤーが確実に取り付けられていることを確認してください。
- 器具取付に緩みがないか、確認してください。