

## ランプの交換方法

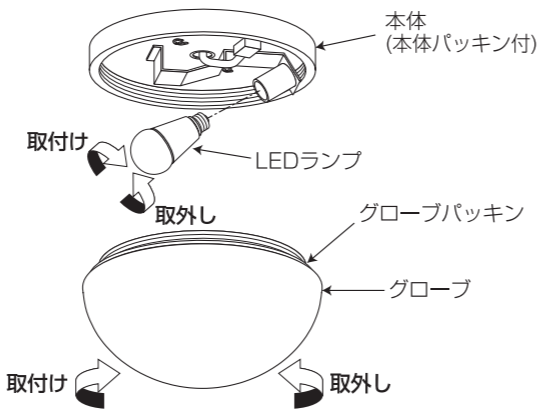
必ず電源を切り、LEDランプやその周辺が冷めてから行ってください。

- ①グローブを左(反時計回り)に回して取り外します。
- ②古いLEDランプを外し、新しいLEDランプを取り付けてください。
- ③LEDランプ取り付け後、グローブを取り付けてください。

**警告**

火災のおそれあり。  
指定のランプ以外は使用しないでください。  
(白熱電球は使用できません。)  
指定以外のランプを使用すると、火災の原因となります。

落下のおそれあり。  
LEDランプ及びグローブの取り付けは確実に行ってください。  
取付が不十分だと、落下によるけがや破損の原因となります。



## お手入れのしかた

お手入れの際は、安全のため電源を切ってしばらくしてから行ってください。

- 明るく安全に使用していただくため、定期的(6ヶ月に1回程度)に清掃、点検してください。また、清掃点検の際にLEDランプがゆるんでいない事を確認してください。
- 本体の汚れを取るときは、柔らかい布に石けん水(中性洗剤)を含ませて汚れをふき取ってください。その後、水ぶきして石けん分を取り除いてください。
- ベンジン、シンナーなど揮発性のもので拭いたり、殺虫剤をかけたらないでください。変質の原因となります。
- 器具全体に水をかけたり、水の中につけて洗うことは絶対にさけてください。
- 照明器具には、寿命があります。一般的な使用状態で、照明器具の交換時期は8年～10年です。

## 定 格

形 名	定格電圧	定格周波数	定格消費電力	口 金	電源接続
SXM-LE261717*	AC100V	50Hz/60Hz	7.8W	E-26	端子台(送りなし)
SXM-LE261737*					

## 故障のときの処置

ご使用中に異常が生じたときは下表を参考にお調べください。  
下表以外の故障と思われる時は、電源を切り、お近くの弊社製品取扱店にご相談ください。  
なお連絡されるときは器具の形名及びお買い求め時期をお忘れなくお知らせください。  
形名は本体内面の器具ラベルに表示しています。

故障の状態	主な原因	処 置
照明器具が点灯しない	・壁スイッチの電源がOFFになっている。	壁スイッチをONにする。
	・LEDランプがソケットに正常に取り付いていない。	LEDランプをソケットに確実に取り付け。
	・LEDランプの寿命。	LEDランプを交換する。
	・電源線の接続が不完全。(正常に接続されていない)	器具の取付方法の3頁を参照して確実に接続する。

## 保証について(持込修理)

- 1: 保証期間は、商品お買い上げ日より1年間です。
  - 2: 保証の例外について
    - ・24時間連続使用など、1日20時間以上の長時間使用の場合は、上記の半分の期間とします。
    - ・機能に影響を与えない変色等の劣化は対象外とさせていただきます。
    - ・乾電池等の消耗品は、対象外とさせていただきます。
    - ・電球形LEDランプの設計寿命は、製品の寿命を保証するものではありません。
  - 3: 取扱説明書、本体添付ラベル等の注意書による正常なご使用状態で保証期間内に故障した場合には、無料修理をさせていただきます。
    - (1)無料修理をご依頼になる場合には商品に本書を添えて頂き、お買い上げの販売店にお申し付けください。
    - (2)ご転居またはご贈答品等で、お買い上げの販売店に無料修理をご依頼にできない場合には、修理受付センターにご相談ください。
  - 4: 保証期間内でも次の場合には、有料とさせていただきます。
    - (1)使用上の誤り、あるいは改造や分解、不当な修理による故障および損傷。
    - (2)お買い上げ後の取付け場所の移動、輸送、落下等による故障および損傷。
    - (3)火災、地震、水害、塩害、落雷、その他天災地変、異常電圧、指定外の使用電源(電圧・周波数)等による故障および損傷。
    - (4)一般家庭用以外(例えば業務用)に使用された場合の故障および損傷。
    - (5)車両、船舶等に搭載された場合に生ずる故障および損傷。
    - (6)保証書のご提示がない場合。
    - (7)施工上の不備に起因する故障および損傷。
    - (8)法令、取扱説明書で要求される保守点検を行わない事による故障および損傷。
    - (9)日本国内以外での使用による故障および損傷。

This warranty is valid only in Japan
  - 5: 保証期間を過ぎている時は、お買い上げの販売店または修理受付センターにご相談ください。修理によって機能が維持できる場合は、ご希望により有料修理させていただきます。
  - 6: 補修用部品の最低保有期間
    - (1)弊社は照明器具の製造打ち切り後、6年間保有しています。補修用部品とは、その商品の機能を維持するために必要な部品で、同等機能を有する代替部品も含まれます。
    - (2)修理のために取りはずした部品は、特段のお申し出がない場合は当社で引き取らせて頂きます。
    - (3)修理の際、弊社の品質基準に適合した再利用部品を使用する事があります。
  - 7: 照明器具には寿命があります。一般的な使用状態で、照明器具の寿命は、8年から10年です。
  - 8: この保証書は本書に明示した期間、条件のもとにおいて無料修理をお約束するものです。従って、この保証書によってお客様の法律上の権利を制限するものではありませんので、保証期間経過後の修理等について、ご不明の場合は、お買い上げの販売店または修理受付センターにご相談ください。その際は、器具の形名、お買い上げ時期をお忘れなくお知らせください。
- 《個人情報の取り扱いについて》
- 1: 保証書にご記入頂いた住所等の情報は、保証期間内のサービス活動およびその後の安全点検活動のために利用させて頂く場合がありますので、ご了承ください。
  - 2: 上記利用目的のために、当社が業務を委託する事業者に対し、必要なお客様の個人情報を開示する場合がございますが、この場合、当該事業者に対して当該個人情報の厳重な管理を求め、上記利用目的以外での使用を行わせないように致しますので、ご了承ください。

# NEC 照明器具

## 取扱説明書

372-427 SXM-LE261717セツメイショ ③

保証書添付 保存用 防雨・防湿形

- このたびは弊社製品をお買い上げくださり、誠にありがとうございます。
- 取り付けの前には必ずこの取扱説明書を最後まで読み、正しく施工してください。
- 取付工事が終わりましたら、この説明書をご使用になるお客様が保管してください。

注意図記号とシグナル用語の意味について

- 警告**: 誤った取扱をしたときに、死亡や重傷などに結びつく可能性のあるものです。
- 注意**: 誤った取扱をしたときに、傷害または家屋・家財などの損害に結びつくものです。

- !**: この記号は、注意(警告)をうながす内容があることを知らせるものです。
- ⊘**: この記号は、禁止の行為であることを知らせるものです。
- ⚠**: この記号は、行為をお守りいただく内容を知らせるものです。

## 器具取付時の安全上の注意

- ご使用前に、この「器具取付時の安全上のご注意」をよくお読みの上、正しくお使いください。
- お読みになったあとは、(いつでも見られる所に)必ず保管してください。

**警告**

器具の取り付けは、取扱説明書により確実に取り付けしてください。取り付けに不備があると、器具の落下・感電・火災の原因となります。

電源線接続の際は、器具の取付方法によって確実に行ってください。接続が不完全な場合は、接続不良による発熱、火災の原因となります。

器具の取り付けは、重量が耐える所で取扱説明書にしたがい確実に行ってください。取付に不備があると落下し、感電・けがの原因となります。

ポリエチレン系絶縁体を使用したEM(エコマテリアル)ケーブルをご使用される場合には、末端部付近の絶縁体露出部には黒テープなどで覆い保護をしてください。感電・火災の恐れがあります。

器具タイル面など取付け面とのすき間に凹凸がある場合は、本体パッキンと取付け面とのすき間を防水シールなどで埋めてください。防水が不完全な場合、火災・感電の原因となります。

塩害地では使用しないでください。部品の腐食や結露の原因となります。

振動の激しい場所や、器具に衝撃の加わる場所では使用しないでください。器具破損の原因となります。

アース工事は、電気設備の技術基準に従って確実に行ってください。アースが不完全な場合は、感電の原因となります。

風の強い場所には取り付けしないでください。落下の原因となります。

この器具は天付・壁付兼用一般住宅用防雨・防湿形の器具です。下記の場所には、取り付けしないでください。火災・感電・落下によるけがの原因となります。

補強のない薄い場所(ベニア板や石膏ボードなど)

取付面が本体パッキンより小さい場所

業務用浴湯、サウナルームなど高温高湿な場所

床面

**注意**

器具取り付けの電源工事は、必ず工事店、電気店(有資格者)に依頼してください。一般の方の電源工事は、法律で禁止されています。

表示された電源電圧(交流100ボルト)以外の電圧で使用しないでください。感電・火災の原因となることがあります。

この器具は防雨・防湿形の屋外用器具です。外壁などの湿気の多い場所、もしくは直接雨水のかかる場所で使用できません。ただし、防湿形ではありませんので、水中に浸して使用しないでください。

振動の激しい場所や、器具に衝撃の加わる場所では使用しないでください。器具破損の原因となります。

## 使用時の安全上の注意

- ご使用前に、この「使用時の安全上の注意」をよくお読みの上、正しくお使いください。

**警告**

布や紙など燃えやすいもので覆ったり、かぶせたりしないでください。火災の原因となります。

部品の追加改造は絶対にしないでください。火災・感電の原因となります。

ランプ交換等によりカバー、本体を外し、再度取り付ける場合は、取扱説明書にしたがって確実に取り付けしてください。不完全に取り付けると、落下してケガ・物損の原因となることがあります。

万一、煙が出たり、変な臭いがするなどの異常状態のまま使用すると、火災・感電の原因となります。すぐに電源スイッチを切ってください。異常状態がおさまったことを確認して電気店に修理を依頼してください。

壁付調光器やセンサースイッチのある回路では使用できません。照明器具が故障又は誤動作することがあります。

LEDランプには塗料などを塗らないでください。ランプが過熱し、破損の原因となることがあります。

引火する危険性の雰囲気(ガソリン、可燃性スプレー、シンナー、ラッカー、粉塵等)で使用しないでください。火災や爆発の原因となることがあります。

酸などの腐食性雰囲気のあるところでは、一般器具によるLEDランプの使用はしないでください。漏電や落下の原因となることがあります。

粉塵の多いところでは、一般器具によるLEDランプの使用はしないでください。器具の過熱の原因となることがあります。

ランプ交換やお手入れの際には、必ず電源を切ってください。電源を切らないと、感電の原因となることがあります。

ランプ交換の際には、本体表示及び取扱説明書にしたがって、指定された(適合する)ランプを使用してください。指定以外の(適合しない)ランプを使用すると、火災の原因となります。

適合ランプ(E26)  
密閉対応形 電球形LEDランプ専用  
一般電球60形相当以下

白熱電球使用禁止

照明器具の隙間や放熱穴に、金属類や燃えやすいものなどを差し込まないでください。火災・感電の原因となります。

お手入れの際は、水洗いはしないでください。火災・感電の原因となります。

万一、カバーなどが破損した場合、ケガの原因となることがありますので、破損部分に直接手や肌などをふれないでください。

お手入れの際は電源を切って、しばらくしてから行ってください。点灯中・消灯直後はLEDランプ及び本体が熱いので手や肌などを、ふれないでください。やけどの原因となることがあります。

安全に使用していただくために、定期的に清掃、点検してください。不具合がありましたら、そのまま使用しないで工事店、電器店に修理を依頼してください。

暖房器具、ガス器具等の真上やその付近等の温度の高い場所では使用しないでください。火災・感電の原因となります。

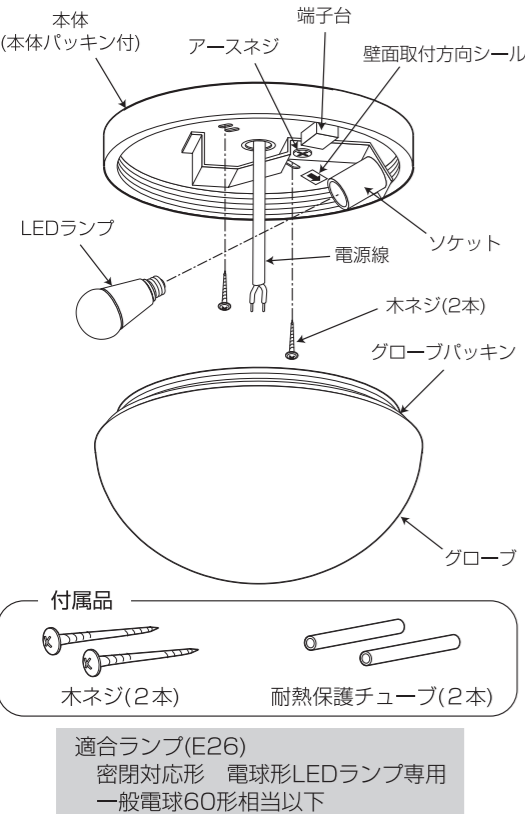
株式会社ホタルクス 〒105-0014 東京都港区芝1-7-17 <http://www.hotalux.com/> (土曜、日曜、祝日、年末年始および当社指定の定休日を除く)

製品・お取り扱いなどのご相談	受付時間 平日 9:00-12:00 13:00-17:30	修理・アフターサービスのお問い合わせ	受付時間 平日 9:00-17:30
お客様相談室	☎ 0120-52-3205 FAX. 0748-61-2330	修理受付センター	☎ 0120-334-031 (フリーダイヤルが利用できない場合)

## 各部の名称

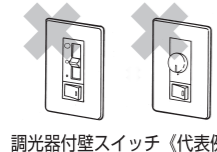
一部省略抽象化した共通部品図です。機種によって形状が異なります。

※器具ラベルは本体内部面に貼ってあります。



## 注意

本器具を取り付ける電源回路(壁スイッチ等)に調光器やセンサースイッチが接続されている場合、ランプが正常に点灯しなかったり、器具が故障することがあり使用できません。接続されている場合は、必ず調光器を取り除いてください。(交換工事は電気工事に依頼してください。)



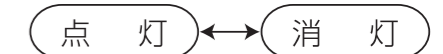
## 使用上のご注意

- ランプ交換の際は電源を切り、ランプが冷えてから適合ランプに交換してください。指定以外(適合しない)ランプを使用すると、火災の原因となります。
- 点灯中にランプやグローブに触れないでください。ヤケドの恐れがあります。
- 点灯および消灯後に器具構成材料の熱伸縮により、若干のさしき音が発生することがありますが、異常ではありません。
- 電球形LEDランプに使用しているLED光源にはバラツキがあるため、同一形名商品でも、それぞれ商品ごとに発光色、明るさが異なる場合があります。ご了承ください。

- 安全上、電球形LEDランプを直視することはおやめください。
- ランプの特性により、照射距離が近い場合や照射面等によって光ムラが気になる場合があります。ご了承ください。
- AC100V専用器具です。200Vでは使用できません。
- ストープなど特に温度の高くなる場所での使用はさせていただきます。
- 周囲温度が35℃を超えるような高温の場所での使用はしないでください。点灯不良や火災の原因となります。

## 点灯順序

- ・本品には点滅スイッチはありません。壁スイッチ等で点滅動作を行ってください。
- ・本品には保安球はありません。



## 器具の取付方法

器具の取り付け(取りはずし)を行う際は、感電等の事故防止の為、必ず電源を切って行ってください。

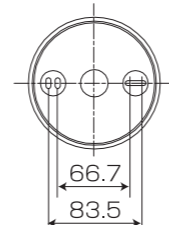
器具取り付けの電源工事は電気工事士の資格が必要です。電源工が必要な場合は、必ず電気店(有資格者)に依頼してください。一般の方の電源工事は、法律で禁止されています。

### 1. グローブを本体から取り外す

器具を取り付ける前に、グローブを左に回して本体から取り外します。

### 2. 本体を取り付ける

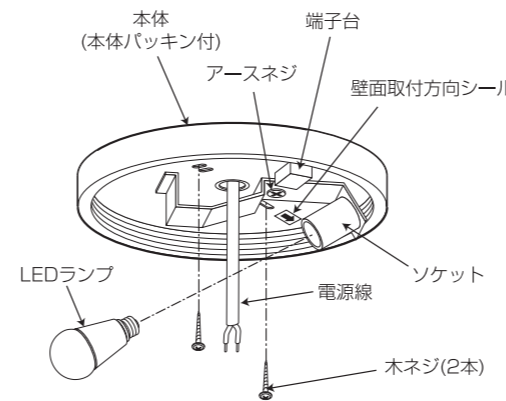
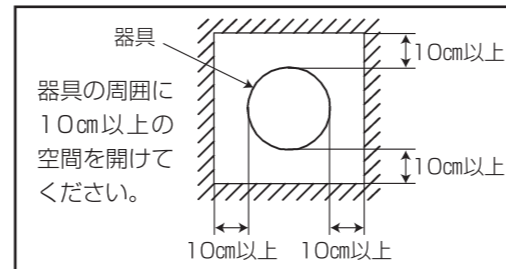
- ①本体パッキンおよび本体の中央より電源線とアース線を引き出してください。
- ②本体を付属の木ネジ(2本)で確実に取り付けてください。



※壁面取付の場合、壁面取付方向シールに従って本体を取り付けてください。

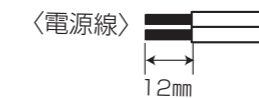
## 警告

- 感電・火災のおそれあり。  
・パッキンが確実に取り付けられたか確認してください。取付が不十分ですと感電・火災の原因となります。
- ・本体を取り付ける際、電源線を本体と取付面の間ではさまないように注意してください。電源線をはさま込んで器具を取付けると感電や火災等の原因となります。
- 落下のおそれあり。  
・取り付けが不完全な場合、落下によるけがの原因となります。
- 感電のおそれあり。  
・取り付けの際は取付面の凹凸を調べて平滑な所に取り付けてください。また、電源穴を内側よりコーキングしてください。
- ・造営物によっては、ポリ台・木台を使用してください。
- ・取り付けが不十分な場合、湿気・水気の侵入による絶縁不良・感電の原因となります。



### 3. 端子台に電源線を接続する

- ①電源線の被覆をストリップゲージに合わせてはがし、電源線に付属の耐熱保護チューブをかぶせてください。



※適合電線φ1.6 φ2.0単線

- ②端子台の電源差し込み穴に電源線を確実に差し込んでください。さらに、アース線をアースネジに接続してください。

## 警告

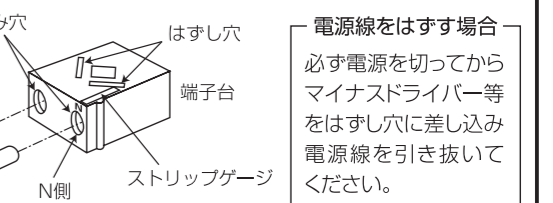
- 感電・火災のおそれあり。  
・差し込んだあとは、必ず電源線を引っ張って抜けないことを確認してください。
- ・電源線結線の際、電源線をねじったり、まわしたりしないでください。破損・感電・火災の原因となります。

### 4. グローブ、LEDランプを取り付ける

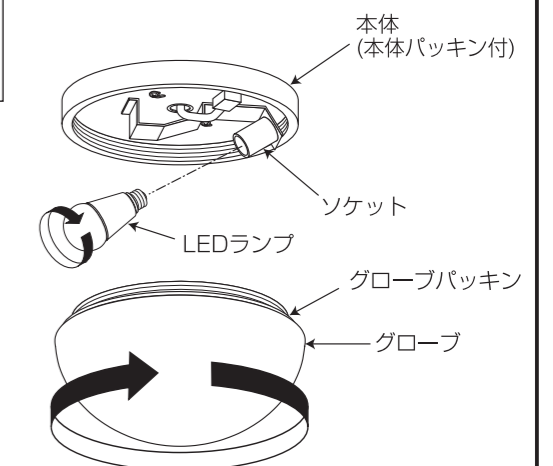
- ①LEDランプをソケットに取り付けます。
- ②グローブにグローブパッキンが付いていることを確認し、グローブを右(時計回り)に回して本体に取り付けてください。

## 警告

- 感電・火災のおそれあり。  
・グローブパッキンが確実に取り付けられたか確認してください。取り付けが不十分な場合、水気の侵入による感電や火災等の原因となります。



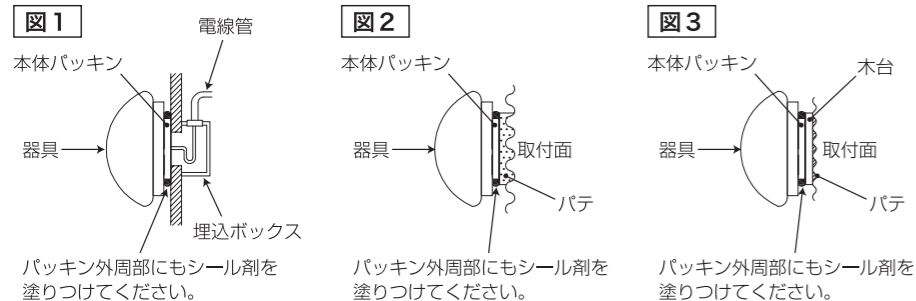
- 感電・火災のおそれあり。  
・電源線の取り付け・取り外しは、必ず電源を切ってから行ってください。
- ・必ず耐熱保護チューブを取り付けて施工してください。
- ・電源線がランプに接触しないように結線してください。



## 器具取り付け時の注意事項

## 注意

- 器具取り付けの際は、器具取付部の本体パッキンが取付面と器具に必ず密着するようにしてください。
- 裏面から浸水したり雨が掛かるような取り付けはしないでください。
- 高湿度内で長時間で使用になる場合は、点灯・消灯による呼吸作用を回避するため、図1のような工事を行ってください。
- 器具取付面は、本体パッキンより大きくしてください。(図2・図3)
- 取付面に凹凸がある場合は、パテ等で凹凸をなくすか、防水用シール剤等で器具(木台)と取付面のスキマを埋めてください。(図2・図3)
- 「本体パッキンと取付面より外周部にシール剤を塗りつける」または、「本体パッキンと取付面全体をシール剤で塗りつける」等を行って、確実に防水するようにしてください。
- 埋込ボックス等に取り付ける場合は、取付用ネジに金属製のワッシャー等をはめてから器具の取り付けを行ってください。(ボックス取付用ネジは付属されていません。)



### ■タイルモジュールへの取り付けの場合

- ①器具の取付面を確保します。(取付面は本体パッキンよりも大きくしてください。)  
・電源線は中央部に正確に出してください。
- ②器具の取付面を平滑に仕上げます。  
・器具の取付面に凹凸があると、器具取付部の本体パッキンの防水性が損なわれ感電のおそれがありますのでご注意ください。
- ③器具の取り付け後、目地部の仕上げを行います。  
・目地仕上げは、目地用モルタルまたは、市販の防水用シール剤で仕上げてください。(防水用シール剤についてはカビの発生防止や耐久性に優れたものをお選びください。)  
目地仕上げは漏水の原因になりかねませんので、十分注意して仕上げてください。

## NEC LED照明器具保証書

本書は再発行いたしませんので、紛失しないよう大切に保存してください。  
☆印欄に記入のない場合は無効となりますので、必ず記入の有無をご確認ください。

持込修理

形名	※保証内容については裏面をご覧ください。		
保証期間	1年間	☆お買い上げ日	年 月 日から
☆お客様様	ご住所	〒	
	お名前	ふりがな	
	電話番号	( )	
☆販売店			

安全に関するご注意  
明るく安全に使用していただくため、以下の項目にご注意願います。

- 照明器具には寿命があります。
- 設置して8~10年経つと、外観に異常がなくても内部の劣化が行進しています。点検・交換をおすすめします。点検せずに長期間使い続けると、まれに発煙・発火・感電などに至る恐れがあります。※使用条件は周囲温度30℃、1日10時間点灯、年間3000時間点灯。(JIS C8105-1解説による。)
- 周囲温度が高い場合、点灯時間が長い場合は、寿命が短くなります。
- 1年に1回は、「安全チェックシート」により、自主点検してください。

### 安全チェックシート

1年に1回は「安全チェックシート」により、自主点検してください。

- 安全のために1年に1回は点検をおすすめいたします。
- 下欄の安全点検項目について点検し、該当する場合は点検結果欄に○印を記入し、処置手順に従ってください。

下記点検項目以外でも不具合があれば、ご購入した販売店・工事店・メーカー等の専門家に相談してください。

安全点検項目	点検結果		処置手順
	点検年月		
1. スイッチを入れても、時々点灯しないときがある。			○印がある場合は、危険な状態になっています。事故防止のため、使用を中止し新しい器具にお取り替えください。  ○印がある場合は、危険な状態になっていることがあります。事故防止のため、使用を中止し、新しい器具にお取り替え、もしくは継続的に点検してください。
2. プラグ・コードや本体を動かすと点滅する。			
3. プラグ・コードなどが異常に熱い。			
4. こげくさい臭いがする。			
5. 点灯時に漏電ブレーカーが動作することがある。			
6. コード・ソケット・配線部品に傷みやひび割れ、変形がある。			
7. 購入後、10年以上経過している。			
8. ランプを交換しても点灯するまで時間がかかる。			
9. カバー・パネルなどに変色・変形・ひび割れなどがある。			
10. 塗装面にふくれ、ひび割れがある。または錆が出ている。			
11. 器具取付部に変形・ガタツキ・ゆるみ等がある。			