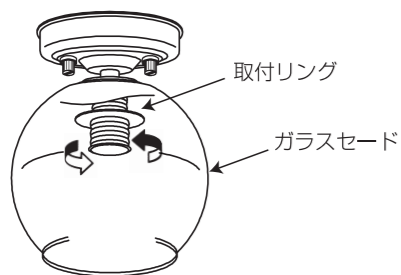


## 器具の取り外し方法

必ず主電源を切って、本体やLED光源部が冷えてから行ってください。

①LEDランプを取り外し、取付リングをゆるめてセードを取り外してください。



### 重要ポイント

取付リングを取り外す際は、セードを必ず手で固定しながら行ってください。セードが落下し、ケガの原因となります。

②取付金具を固定している木ネジ2本を取り外してください。



## お手入れのしかた

お手入れの際は、安全のため電源を切ってしばらくしてから行ってください。

- 明るく安全に使用していただくため、定期的(6ヶ月に1回程度)に清掃、点検してください。また、清掃点検の際にLEDランプがゆるんでいない事を確認してください。
- ベンジン、シンナーなど揮発性のもので拭いたり、殺虫剤をかけたりしないでください。変質の原因になります。
- 器具全体に水をかけたり、水の中につけて洗うことは絶対にさけてください。
- 汚れを取るときは中性洗剤を含ませた柔らかい布をよく絞って拭き取り、乾いた柔らかい布で仕上げてください。
- 照明器具には、寿命があります。一般的な使用状態で、照明器具の交換時期は8年～10年です。

## 定 格

形 名	定格電圧	定格周波数	定格消費電力	口 金	電源接続
SXM-LE261***	AC100V	50Hz 60Hz	9W	E-26	端子台 (送りなし)

## 故障？と思われたら

ご使用中に異常が生じたときは下表を参考にお調べください。下表以外の故障と思われる時は、電源を切り、お近くの弊社製品取扱店やお客さま相談室にご相談ください。なお連絡されるときは器具の形名及びご購入求め時期をお忘れなくお知らせください。形名はフレンジカバー表面の器具ラベルに表示しています。

故障の状態	主な原因	処 置
照明器具が点灯しない	・壁スイッチの電源がOFFになっている。	壁スイッチをONにする。
	・LEDランプがソケットに正常に取り付いていない。	LEDランプをソケットに確実に取り付ける。
	・LEDランプの寿命。	LEDランプを交換する。
	・電源線の接続が不完全。 (正常に接続されていない)	器具の取付方法の1頁を参照して確実に接続する。

株式会社ホテルクス 〒105-0014 東京都港区芝1-7-17 www.hotalux.com

製品・お取り扱いなどのご相談	受付時間 平日 9:00-12:00 13:00-17:30	修理・アフターサービスのお問い合わせ	受付時間 平日 9:00-17:30
お客様相談室 ☎ 0120-52-3205 FAX. 0748-61-2330 (土曜、日曜、祝日、年末年始および当社指定の定休日を除く)	修理受付センター ☎ 0120-334-031 ☎ 0748-61-2361 (フリーダイヤルが利用できない場合)	(土曜、日曜、祝日、年末年始および当社指定の定休日を除く)	

# HotaluX 照明器具

## LED小型シーリング

保証書添付 保存用 一般住宅用 取扱説明書

372-543 SXM-LE26\*\* セツメイショ1 (タンシ) 2 ①

- このたびは弊社製品をお買い上げくださりましてありがとうございます。
- 取り付けの前には必ずこの取扱説明書を最後まで読み、正しく施工してください。
- 取付工事が終わりましたら、この説明書をご使用になるお客様が保管してください。

禁止マーク  
してはいけない内容です

指示マーク  
必ず守る内容です

## 安全上の注意

お使いになるとき、人への危険や財産への損害を未然に防止するため、安全に関する内容を記載しています。この「安全上の注意」をよくお読みの上、必ずお守りください。

**警告** 誤った取り扱いをしたときに、死亡や重症などに結びつく可能性がある内容です。

この器具は、平らな天井面の丈夫なところに取り付けしてください。(天井取付専用です。壁面には取り付けできません。) 薄い天井面、弱い天井面等に取り付けますと、ねじ止めが弱く落下の原因となります。

照明器具の取り付けは、重量が耐える所で取扱説明書にしたがい確実に行ってください。取り付けに不備があると落下・感電・火災の原因となります。

電源線接続は、「器具の取付方法」に従って確実に行ってください。接続が不完全な場合は、接触不良による発熱・火災の原因となります。

ランプ交換等によりカバー、本体を外し、再度取り付ける場合は、取扱説明書にしたがって確実に取り付けしてください。不完全に取り付けると、落下してケガ・物損の原因となることがあります。

万一、煙が出たり、変な臭いがあるなどの異常状態のまま使用すると、火災・感電の原因となります。すぐに電源スイッチを切ってください。異常状態がおさまったことを確認して電気店に修理を依頼してください。

ランプ交換やお手入れの際には、必ず電源を切ってください。電源を切らないと、感電の原因となることがあります。

ランプ交換の際には、本体表示及び取扱説明書にしたがって、指定された(適合する)ランプを使用してください。指定以外の(適合しない)ランプを使用すると、火災の原因となります。

適合ランプ(E26)  
密閉対応形 電球形LEDランプ専用  
一般電球60形相当以下



白熱電球使用禁止

照明器具の隙間や放熱穴に、金属類や燃えやすいものなどを差し込まないでください。火災・感電の原因となります。

お手入れの際は、水洗いはしないでください。火災・感電の原因となります。

布や紙など燃えやすいもので覆ったり、かぶせたりしないでください。火災の原因となります。

部品の追加改造は絶対にしないでください。火災・感電の原因となります。

風呂場など、水や湿気の多い場所で使用しないでください。漏電し、火災・感電の原因となります。

**注意** 誤った取り扱いをしたときに、傷害または家屋、家財などの損害に結びつく可能性がある内容です。

万一、カバーなどが破損した場合、ケガの原因となることがありますので、破損部分に直接手や肌などをふれないでください。

お手入れの際は電源を切って、しばらくしてから行ってください。点灯中・消灯直後はLEDランプ及び本体が熱いので手や肌などを、ふれないでください。LED光源及び本体周辺を触ると、やけどの原因となることがあります。

安全に使用していただくために、定期的に清掃、点検してください。不具合がありましたら、そのまま使用しないで工事店、電器店に修理を依頼してください。

暖房器具、ガス器具等の真上やその付近等の温度の高い場所では使用しないでください。火災・感電の原因となります。(この製品は5℃～35℃の温度範囲で使用するように設計してあります。)

器具取り付けの電源工事は、必ず工事店、電気店(有資格者)に依頼してください。一般の方の電源工事は、法律で禁止されています。

振動の激しい場所や、器具に衝撃の加わる場所では使用しないでください。器具破損の原因となります。

表示された電源電圧(交流100ボルト)以外の電圧で使用しないでください。感電・火災の原因となることがあります。

器具の取付面の構造や材質により、取付面が変色等を起こす場合があります。

器具を取付ける際、壁紙、クロス貼りなどの接着剤などが十分乾燥してから器具を取付けてください。メッキや塗装などの変色やサビの原因となります。

この器具は屋内用です。屋外で使用しないでください。屋外で使用すると、漏電し、感電・火災の原因となることがあります。

壁付調光器のある回路では使用できません。照明器具が故障します。

LEDランプには塗料などを塗らないでください。ランプが過熱し、破損の原因となることがあります。

引火する危険性の雰囲気(ガソリン、可燃性スプレー、シンナー、ラッカー、粉塵等)で使用しないでください。火災や爆発の原因となることがあります。

酸などの腐食性雰囲気のあるところでは、一般器具によるLEDランプの使用はしないでください。漏電、落下の原因となることがあります。

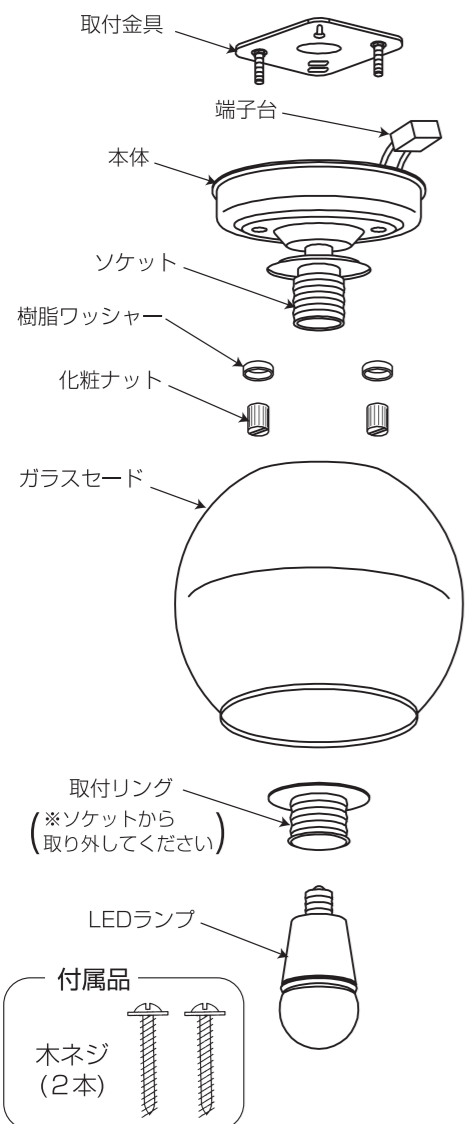
粉塵の多いところでは、一般器具によるLEDランプの使用はしないでください。器具の過熱の原因となることがあります。

この器具は非防水です。湿気、水気のあるところで使用しないでください。湿気、水気のあるところで使用すると、感電・火災の原因となることがあります。

## 各部の名称

この図は一部省略抽象化した共通部品図です。機種によって形状が異なります。

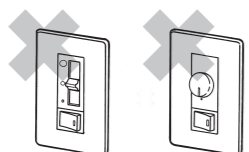
※器具ラベルはフレンジカバーに貼ってあります。



適合ランプ(E26)  
密閉対応形 電球形LEDランプ専用  
一般電球60形相当以下

## 注意

本器具を取り付ける電源回路(壁スイッチ等)に調光器が接続されている場合、ランプが正常に点灯しなかったり、器具が故障することがあり使用できません。下図のような調光器が接続されている場合は、必ず調光器を取り除いてください。(調光器の交換工事は電気工事店に依頼してください。)



調光器付壁スイッチ《代表例》

## 使用上のご注意

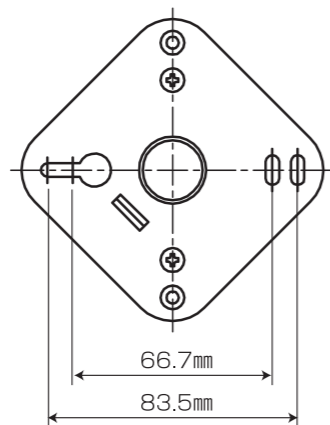
- ランプ交換の際は電源を切り、ランプが冷えてから適合ランプに交換してください。指定以外(適合しない)ランプを使用すると、火災の原因となります。
- 点灯中にランプやセードに触れないでください。ヤケドの恐れがあります。
- 点灯および消灯後に器具構成材料の熱伸縮により、若干のきしみ音が発生することがありますが、異常ではありません。
- 電球形LEDランプに使用しているLED光源にはバラツキがあるため、同一形名商品でも、それぞれ商品ごとに発光色、明るさが異なる場合があります。ご了承ください。
- 安全上、電球形LEDランプを直視することはおやめください。
- ランプの特性により、照射距離が近い場合や照射面等によって光ムラが気になる場合があります。ご了承ください。
- AC100V専用器具です。200Vでは使用できません。
- ストーブなど温度の高くなる物の真上やその付近および水や湿気のかかる場所では使用しないでください。
- この器具は屋内専用です。5℃~35℃の範囲内で使用するようしてください。

## 器具の取付方法

器具の取り付けを行う際は、感電等の事故防止の為、必ず電源を切って行ってください。

### 1. 取付金具、本体を取り付ける

①天井面に取付金具を付属の木ネジ(2本)で取り付けてください。



取付金具取付ピッチ

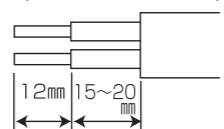
器具取り付けの電源工事は電気工事士の資格が必要です。電源工が必要な場合は、必ず電気店(有資格者)に依頼してください。一般の方の電源工事は、法律で禁止されています。

**警告** 落下のおそれあり。  
取り付けが不完全な場合、落下によるけがの原因となります。

②電源線を接続する。  
電源線の被覆を右図のようにはがし、端子台の電源線差し込み口に確実に差し込んでください。(適合電線は単線のφ1.6とφ2.0です。)

**警告** 感電・火災のおそれあり。  
電源線の取り付け・取り外しは、必ず電源を切ってから行ってください。

(電源線被覆ムキ寸法)

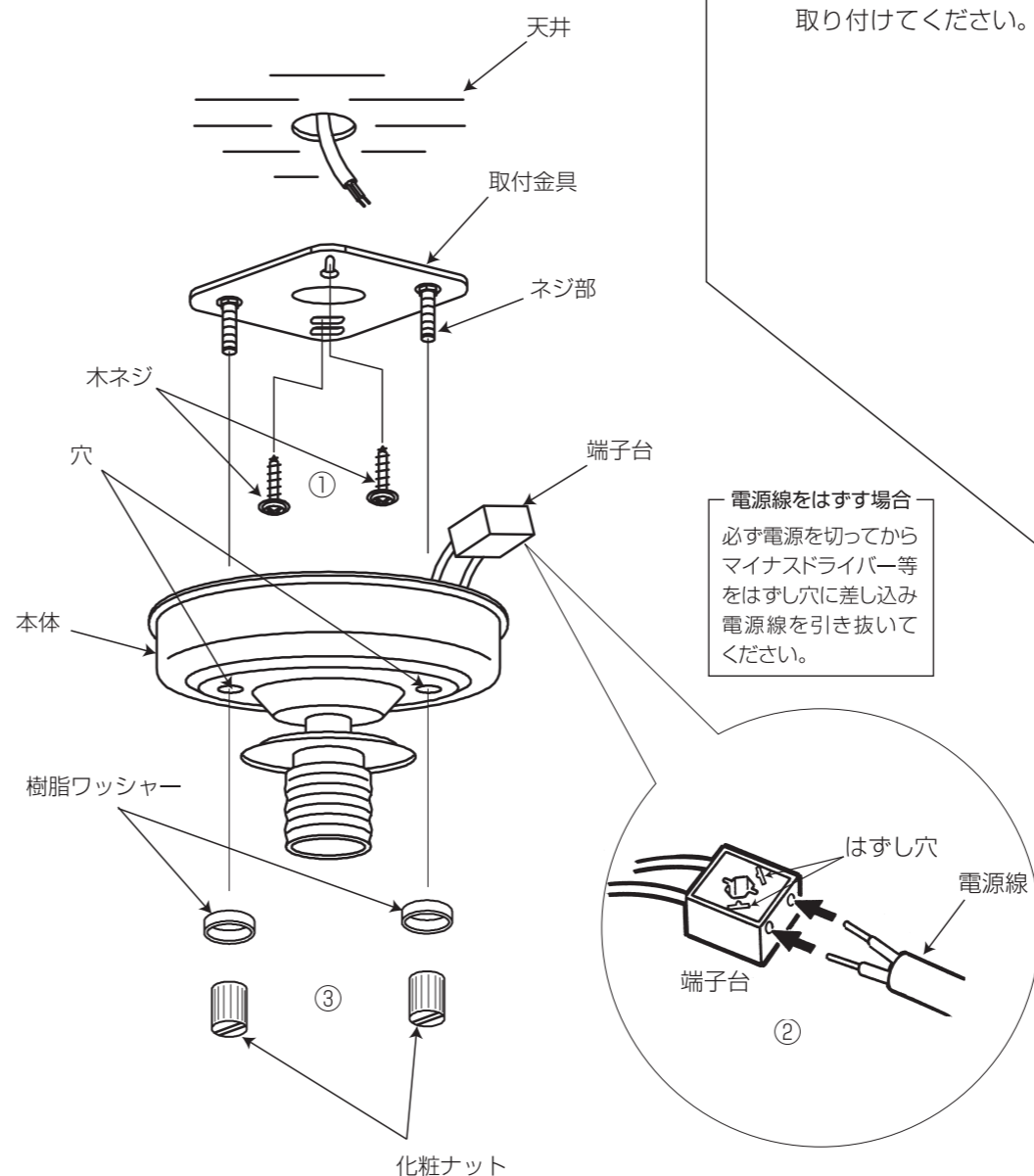


**重要ポイント** 差し込んだあとは、必ず電源線を引っぱって抜けないことを確認してください。

**警告** 電源線結線の際、電源線をねじったり、まわしたりしないでください。破損・感電・火災の原因となります。

③本体の穴(2ヶ所)に取付金具のネジ部を差し込み、化粧ナット(樹脂ワッシャー付)2個で本体を取り付けてください。

**警告** 落下のおそれあり。  
取り付けが不完全な場合、落下によるけがの原因となります。



### 2. セード、LEDランプを取り付ける

①ソケットにセードを入れて取付リングで取り付けてください。

**警告** 落下のおそれあり。  
取り付けが不完全な場合、落下によるけがの原因となります。取付リングを強く締め過ぎた場合、セード破損によるけがの原因となります。

②ソケットにLEDランプを取り付けてください。

