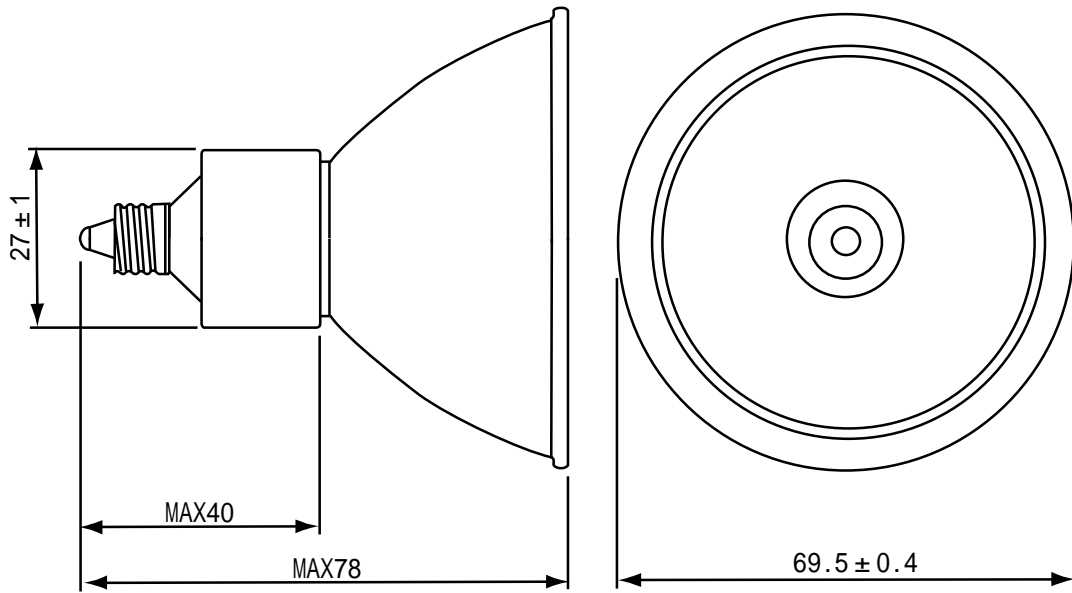


NEC ハロゲンランプ 定格表



寸法 (単位: mm)

形 式	ミラー径	全長	口 金
JDR110V57WLM/K7UV-H	69.5	max 78	E11

初期値

定格電圧	定格消費電力	最大光度	ビーム角	色温度	定格寿命
V	W	cd	度	K	H
110	57	4000	20	3000	3000

- 注 1 . 初期値は100時間点灯後の値を示す
 2 . 口金 口金はJIS C 7709-1 に準拠する

図 番	形 名
MFS-04-JDR-011	JDR110V57WLM/K7UV-H
発行: 2006.10.12	NECライティング株式会社