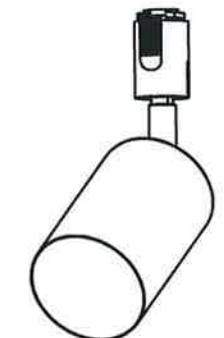
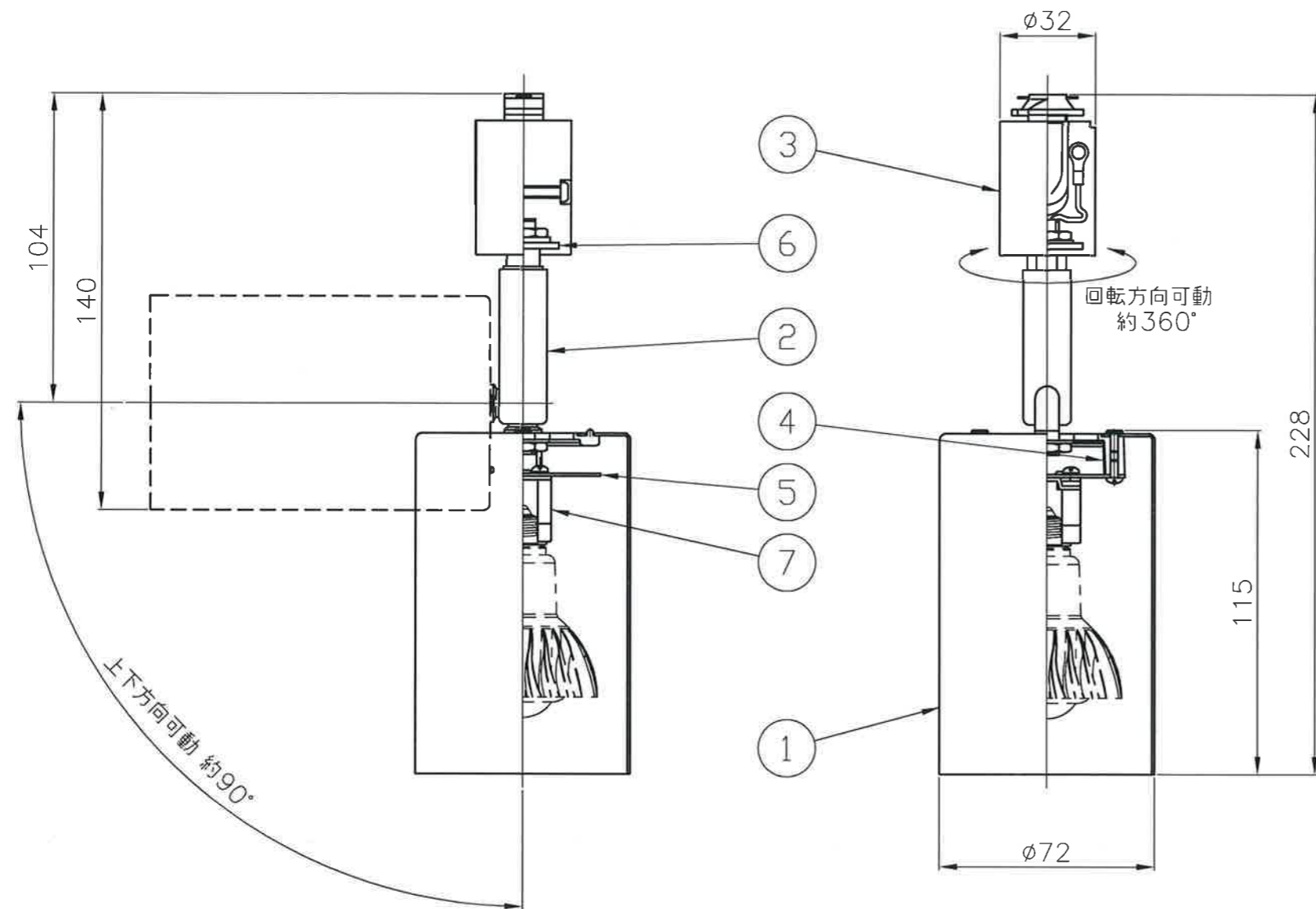


ダクトレール専用器具

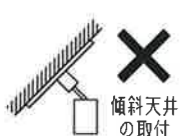
商品名	XW-LE11101-W
適合ランプ(口金)	LDR5N-M-E11/C (E11) LDR5L-M-E11/C (E11) LDR5N-W-E11/F (E11) LDR5L-W-E11/F (E11) LDR7N-M-E11 (E11) LDR7L-M-E11 (E11) LDR7N-W-E11 (E11) LDR7L-W-E11 (E11) LDR6W-M-E11 (E11) LDR6L-M-E11 (E11) LDR6W-W-E11 (E11) LDR6L-W-E11 (E11)
※ランプ別売 ※適合ランプは生産終了品を含む	
入力電圧	AC100V
周波数	50/60Hz
器具質量	約0.3kg(ランプ別)
姿図	
主な特徴	◎屋内用 ◎ダクトレール専用器具 ◎本体色:ホワイ



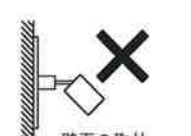
⚠ 使用に関するご注意

- 本体を分解したり、改造はしないでください。火災の原因となります。
- 点灯中や消灯直後、器具構成材料の熱伸縮により、若干のきしみ音が発生することがあります。
- 器具近くでラジオや赤外線リモコン方式の電気機器を使用されますと雑音が入ったり、リモコンを操作しても作動しない場合があります。
- 3Dテレビ用などの特殊なメガネをかけて点灯している照明器具を見た場合は、編模様やちらつきが見えることがあります。
- シンナー、ベンジンなどの揮発性のものやアルカリ系洗剤などを使用して本体を拭かないで下さい。強度低下、変色、故障の原因となります。
- 器具にぶら下がったり強くひっぱらないで下さい。落下・けがの原因となります。


⚠ 安全に関するご注意

- 器具の取り付けは、取扱説明書により確実に取り付けてください。取り付けに不備があると、器具の落下・感電・火災の原因となります。
 - 一般屋内用器具です。屋外や水気・湿気のある場所では使用できません。
 - 布や紙など燃えやすいもので覆ったり、かぶせたりしないでください。火災の原因となります。
 - お手入れの際には、必ず電源を切ってください。電源を切らないと、感電の原因となることがあります。また、消灯直後は光源及び本体が熱いので、電源を切って、しばらくしてから行ってください。やけどの原因となることがあります。
 - この器具は、ライティングダクトレール水平天井吊り下げ専用の器具です。次のような場所には取り付けしないでください。火災・感電・落下によるけがの恐れがあります。
- 

傾斜天井の取付



壁面の取付



ダクトレールを使用しない天井の取付
- LEDランプにはバラツキがあるため、同一形名商品でも商品ごとに発光色、明るさが異なる場合があります。
 - LEDランプ交換の際には、指定された(適合する)ランプを使用して下さい。指定以外(適合しない)のランプを使用すると、火災や器具故障の原因となります。
 - 暖房器具の真上・その付近など、特に温度が高くなる場所での使用は避けてください。火災・感電の原因となります。
 - 周囲温度は、5~35℃の範囲で使用してください。
 - 安全上LEDランプを直視することはおやめください。
 - 壁付調光器やセンサースイッチのある回路では使用できません。照明器具が故障又は誤動作することがあります。
 - 照射面との距離は10cm以上離してください。また可燃物、変色しやすいものは照射しないでください。
 - 定格電源電圧以外では、使用しないでください。
 - がたついたり、破損しているダクトレールには取り付けしないでください。火災・感電・落下によるけがの原因となります。

14				
13				
12				
11				
10				
9				
8				
7	ソケット	磁器	1	E-11、125V 2A
6	プラグ固定金具	SPCC t2.0	1	ユニクロメッキ
5	ソケット固定金具	SGCC t1.0	1	
4	取付台	ADC12	1	白色塗装
3	ダクトプラグ	PC、PP	1	白色
2	可動アーム	BsBM	1	クロームメッキ
1	フード	SPCC t0.8	1	白色塗装
番号	名称	材質	数量	備考

XW-LE11101-W

殿

商品コード番号
0635-4261

尺度 1/2
図番

承認 検 一 設 計
LF-94072C

株式会社ホタルクス