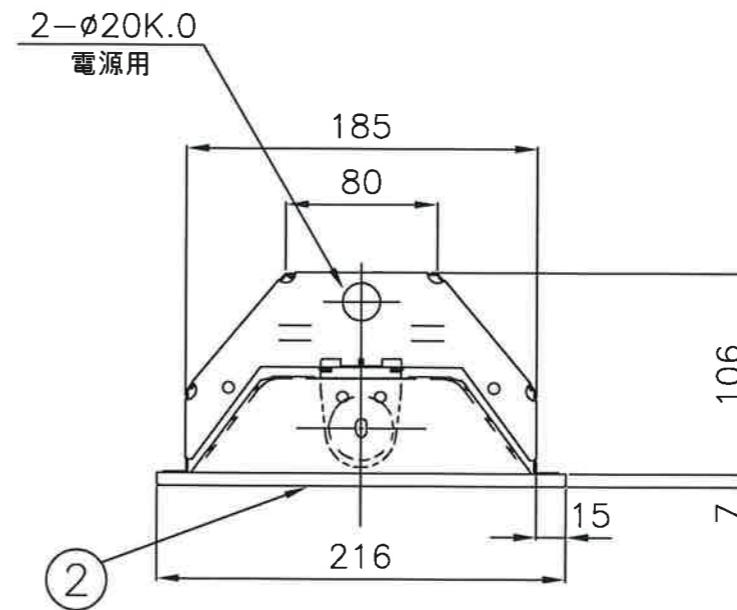


天井切込穴 190×639



定格電圧：100～242V

器具重量：約3.2kg

適合ランプ：LDL20S(別梱包)当社製ランプ  
(一社)日本照明工業会規格 JEL801対応

組合せ表

形名	本体	反射板
MEDL20127-J8	MEDL20127ホソタイ-J8 (643-3046)	MEDL20127-J8カサ タンタイ (643-3067)

⚠ 使用に関するご注意

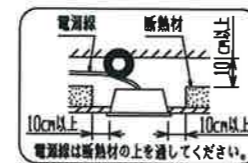
- LED素子にはバラツキがあるため、器具内の個々のLEDや同一型名の器具でも発色色、明るさが異なる場合があります。予めご了承ください。
- ソケットは給電側と接地側があり、ランプ取付けには方向性があります。詳しくは取扱説明書および器具に貼り付けられているラベルをご参照ください。
- 油煙のある場所では使用しないでください。光学特性が低下する原因となります。
- 硫黄成分を含む温泉地など、腐食性ガスが発生する場所での使用はお避けください。光学特性に不具合が発生することがあります。

- 半導体スイッチ式人感センサスイッチとの組合せはできません。リレー接点式人感センサスイッチをご使用ください。
- 本器具は初期時からランプ寿命末期まで、一定の器具光束を維持できる設計となっています。ランプ交換の際は、器具本体表示、または取扱説明書の手順に添ってリセットしてください。尚、ランプ交換の際は指定ランプをご使用ください。

⚠ 安全に関するご注意

- 一般屋内用器具です。屋外や水気・湿気のある場所及び軒下、屋外通路、アーケードなどの雨線内では使用できません。また、腐食性ガスの発生する場所では使用できません。絶縁不良による感電・火災の原因となります。
- 本器具は、5～35℃の温度範囲でご使用ください。5℃以下の低温域での使用は、結露などにより絶縁不良・火災・感電の原因となります。
- 天井埋め込み専用器具です。傾斜天井、補強のない天井には取付けしないでください。指定外取付けは、火災・落下原因となります。
- 直射日光の当たる場所では使用しないでください。変色・変形・火災の原因となります。
- 定格電源電圧以外では使用しないでください。火災・感電の原因となります。

- 断熱材や防音材を器具にかぶせた状態で使用しないでください。電源線は断熱材の上を通してください。過熱して火災の原因となります。



- 電源線、アース線を確実に接続してください。アース線が不完全な場合には感電の原因となります。
- 適合ランプ以外は使用しないでください。火災・落下・感電の原因となります。

番号	名称	材質	数量	備考
10				
9				
8				
7	ランプ		1	LDL20S(別売)
6	電源端子台	メラミン	1	Z-3MF(20A,300V)送り付
5	電源ユニット		1	1灯用
4	接地側ソケット	PBT	1	L-831GX
3	給電側ソケット	PBT	1	L-821GX
2	反射板	銅板 t0.5, t0.6	1	高反射塗装重鋳めっき銅板白色
1	本体	銅板 t0.5	1	高反射白色塗装

殿	
直管形LEDランプ搭載ベース照明 下面開放型器具 ソケット露出形	
MEDL20127-J8	
初期照度補正形	
尺度	1/4
承認	真野
検図	一
設計	前田
図番	LF-97796D
発行	

株式会社ホタルクス