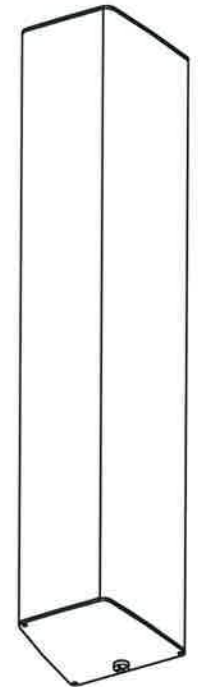
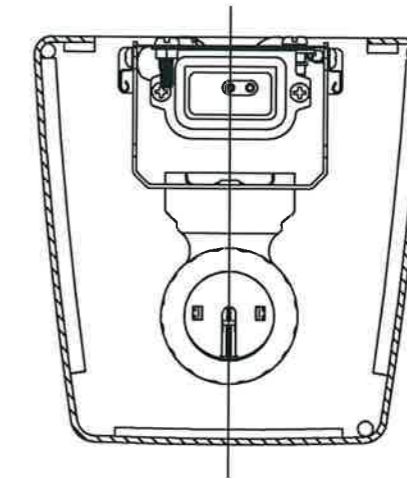


断面詳細図



定格電圧：100～242V
 器具重量：約2.0kg
 適合ランプ：LDL20S(別梱包)当社製ランプ
 (一社)日本照明工業会規格 JEL801対応

⚠ 使用に関するご注意

- LED素子にはバラツキがあるため、器具内の個々のLEDや同一型名の器具でも発色、明るさが異なる場合があります。予めご了承ください。
- ソケットは給電側と接地側があり、ランプ取付けには方向性があります。詳しくは取扱説明書および器具に貼り付けられているラベルをご参照ください。
- 硫黄成分を含む温泉地など、腐食性ガスが発生する場所での使用はお避けください。光学特性に不具合が発生することがあります。
- 半導体スイッチ式人感センサスイッチとの組合せはできません。リレー接点式人感センサスイッチをご使用ください。
- 防水を目的に使用しているゴムパッキンは、使用環境によって劣化が早まり、防水性能が低下する場合がありますので定期的な点検、早めの部品交換をおすすめします。
- 口出し線の長さはセンター電源穴より器具外0.15mです。
- 本器具は初期時からのランプ寿命末期まで、一定の器具光束を維持できる設計となっています。ランプ交換の際は、器具本体表示、または取扱説明書の手順に従ってリセットしてください。尚、交換の際は当社指定ランプをご使用ください。
- 本器具は周囲環境やカバーの汚れにより、寿命末期まで一定の光束を維持できない場合があります。
- 電源スイッチに片切スイッチを使用する場合、片切スイッチを電源の高圧側に設置してください。200V電源をご使用の場合は両切スイッチを使用してください。スイッチを切っても微放電する現象の原因となります。
- 使用周波数が数百kHzの誘導無線(同時通訳システム)及び数百MHzの空間波無線の場合、雑音が入ることがありますので事前確認することをおすすめします。100V電源の場合には、接地工事することにより低減できる場合があります。
- 油煙のある場所では使用しないでください。光学特性が低下する原因となります。

⚠ 安全に関するご注意

- 壁面縦付専用器具です。天井面及び壁面横取付はできません。カバーに水が溜まり、落下・絶縁不良の原因となります。
- 本器具は、5～35℃の温度範囲でご使用ください。
- 軒下などの雨の吹き込むおそれのある場所(雨線内)で使用できます。屋外や風の強い場所での使用はできません。また、背面より水がかかる場所には取付けないでください。落下・感電・火災の原因となります。
- 防雨・防湿形器具です。サウナなど高温になる場所及び腐食性ガスの発生する場所では使用しないでください。過熱による火災の原因、絶縁不良による感電や火災・落下の原因となります。
- 沿岸地帯など塩害を受ける場所、常に風雨にさらされる場所では使用できません。火災・落下の原因となります。
- 直射日光の当たる状態で点灯しないでください。変色・変形・火災の原因となります。
- 電源線、アース線を確実に接続してください。アース線が不完全な場合には感電の原因となります。
- 当社指定ランプ専用です。指定外のランプは使用しないでください。防水性が損なわれ、絶縁不良または感電の原因となります。
- ランプ装着時はソケットキャップを確実に締め付けてください。締め付けが不完全な場合、水、水気の浸入により感電・落下の原因となります。
- 定格電源電圧以外では使用しないでください。
- 電源線と口出し線との接続は十分な防水処理をしてください。不十分な場合は、絶縁不良による漏電・感電の原因となります。
- 取付面に凹凸(タイル貼りなど)がある場合には、防水シール材で器具周辺の隙間を埋めてください。また、取付面より水の浸入がないように設置工事をしてください。防水が不完全な場合、火災・感電の原因となります。
- LEDランプはガラス製です。取り扱いに注意してください。破損によるケガの原因となります。

10				
9				
8				
7				
6				
5	電源ユニット		1	1灯用(防水ケース入り)
4	接地側ソケット	PBT	1	L-921GXC
3	給電側ソケット	PBT	1	L-911GXC
2	カバー	アクリル t2.0	1	乳白色
1	本体	鋼板 t0.4	1	白色塗装
番号	名称	材質	数量	備考

		殿	
直管形LEDランプ搭載ベース照明 防雨・防湿形(部品防水) ウォール型			
MWDL20123(MP)-J8			
初期照度補正形			
尺度	1/4	承認	真野
図番		検	田
番		設	前
コード	06433048		
発行	LF-97809C		
株式会社ホタルクス			