

### LED高輝度誘導灯（壁埋込形）

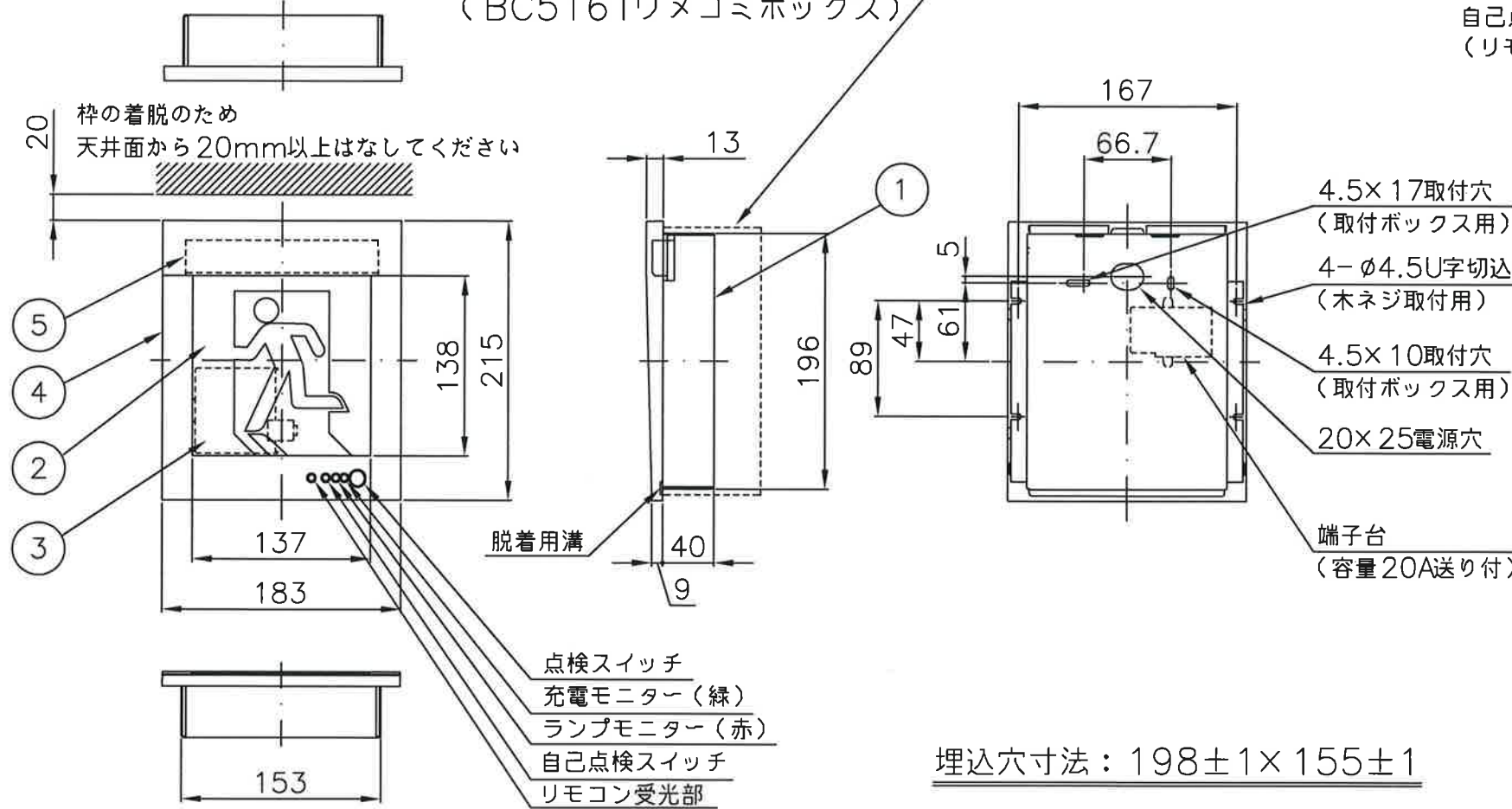
定格電圧：100V

適合ランプ：FK91110（LED内蔵）同梱

器具質量：1.3Kg（表示板含）

自己点検機能付：自己点検スイッチを数秒長押し、又はリモコンの点検スイッチを（リモコン対応）押すと、自動的に定格時間非常点灯し蓄電池の状況を自己点検し、結果をLED（緑）にて表示させます。

#### 取付ボックス （BC5161ウメコミボックス）



C級 避難口/通路誘導灯

型式認定番号  
1AS111-3303

公共施設用器具

SH1-FBC20-C（避難口）  
ST1-FBC22-C（通路）

誘導灯の区分	C級		
表示面の寸法 (m)	たて 0.13	×	よこ 0.13
表示面の明るさ (カンデラ)	避難口：1.5以上 通路：5以上		
蓄電池の容量	20分間		

埋込穴寸法：198±1×155±1

#### 使用上のご注意

- 取付ボックスを使用しない場合の埋込穴寸法および寸法交差は198±1×155±1です、それ以上になりますと埋込穴が本体からはみ出す場合がありますのでご注意ください。  
また埋込穴の左右には脱着用溝にドライバーを差し込むことのできるスペースを確保してください。枠の取り外しに必要です。
- ラジオ、TVや赤外線リモコン方式の機器は照明器具から離してご使用ください。  
雑音が入ったり、正常に動作しない場合があります。  
同時通訳機等の誘導無線をご使用になられる場合、雑音が入る場合があります。  
事前に確認し、対策を講じてください。
- この器具は、常時、連続点灯して使用してください。  
常時、消灯して使用される場合は、事前に所轄消防署の了解を得てください。
- コンクリート壁に取付ける場合は別売の取付ボックスをご使用願います。
- 木ネジで取付けられる場合は、野縁等で取付部の強度を確保してください。

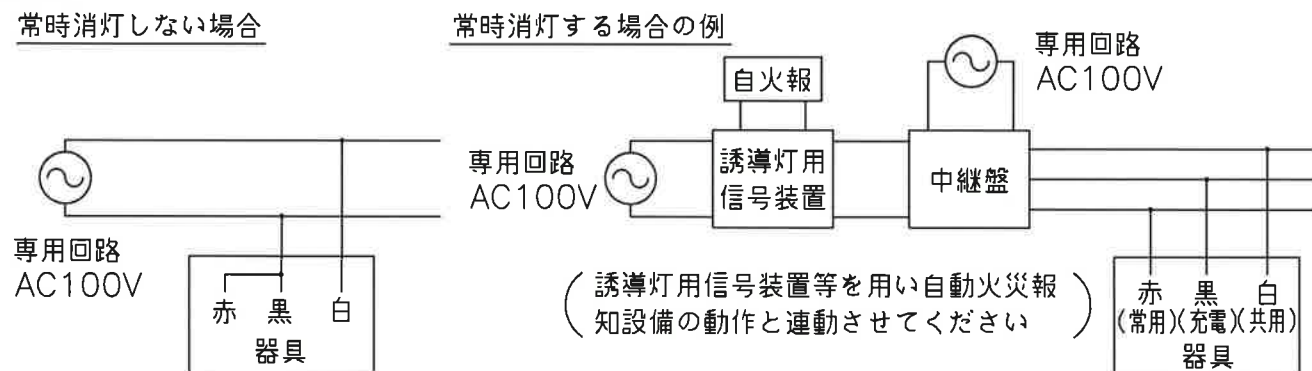
#### 安全に関するご注意

- 一般屋内用器具です。屋外や水気・湿気のある場所では使用しないでください。絶縁不良による感電の原因となります。
- 断熱材、防音材をかぶせて使用しないでください。火災の原因となります。
- 直射日光の当たる場所では使用しないでください。過熱による変色・変形・火災の原因となります。
- 壁埋込専用器具です。指定方向以外の取り付けは出来ません。落下・火災の原因となります。



適合品番	
表示板	KCK10000, KCK10005 KCK10016, KCK10017, KCK10018
取付ボックス	BC5161ウメコミボックス
リモコン	FSK90910K（パナ電工製）

#### 結線図



番号	名称	材質	数量	備考
10				
9				
8				
7				
6				
5	カセット式ランプ	ポリカボネート	1	クールホワイト
4	枠	ポリカボネート	1	クールホワイト
3	蓄電池	2.4V700mAh	1	FK721
2	表示板			(別売)
1	本体	亜鉛鋼板	1	t=0.8

殿		電池内蔵型 C級		MZED5161-2S	
尺度	1/5	承認	真野	検図	設計
図番	LF-93882B				コード
発行					06433216
株式会社ホタルクス					