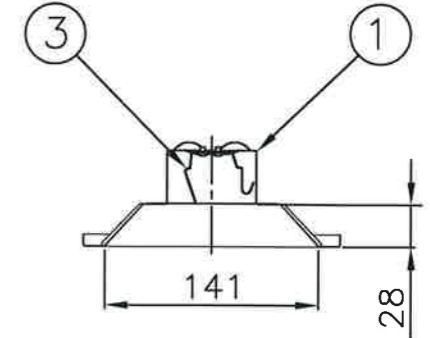
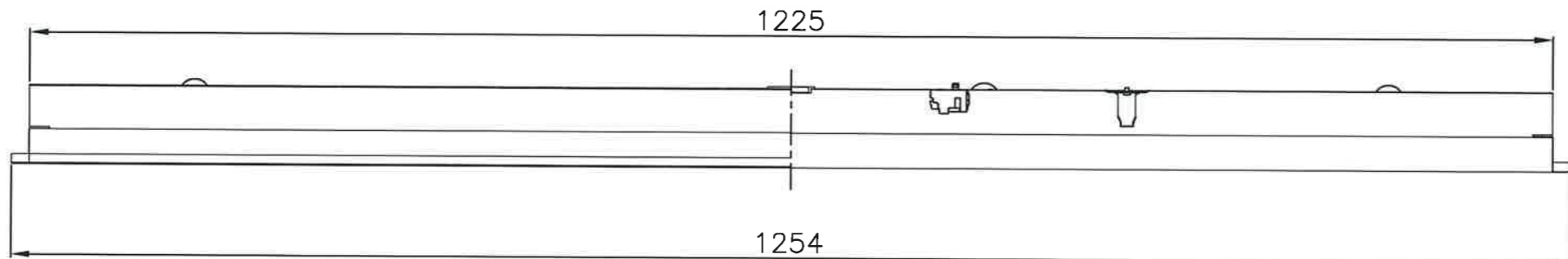


埋込み穴寸法
 150×1235 (単体)
 150×(1254×N-19) (単体連結時)
 (N=連結台数)

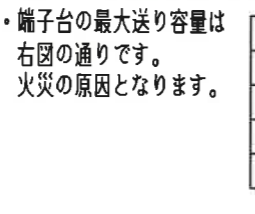
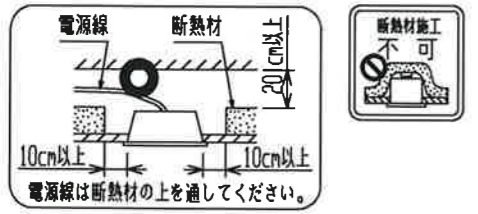


使用に関するご注意

- TV、ラジオや赤外線リモコン方式の機器は照明器具から離してご使用ください。雑音が入ったり、正常に動作しない場合があります。
- 電源スイッチに片切スイッチを使用する場合、片切スイッチを電源の高圧側に設置してください。200V電源をご使用の場合は両切スイッチを使用してください。消灯時に微発光する場合があります。

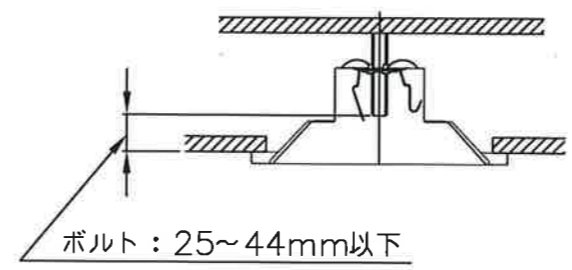
安全に関するご注意

- 一般屋内用器具本体です。直射日光の当たる場所、湿気の多い場所、振動の強い場所、雨水のかかる場所、風の強い場所、腐食性ガスの発生する場所では使用しないでください。変色・変形・落下・感電・火災の原因となります。
- 周囲温度は5~35℃の範囲でご使用ください。5℃以下の低温域での使用は、結露などにより絶縁不良・火災・感電の原因となります。
- 天井埋込み専用器具です。他の取付はできません。落下・火災の原因となります。
- 断熱材、防音材を器具にかぶせて使用しないでください。火災・感電の原因となります。
- 器具本体単体では使用できません必ず当社ライトユニットとの組合せでご使用ください。落下・感電・火災の原因となります。
- 電源線、アース線を確実に接続してください。アース線が不完全な場合には感電の原因となります。
- 電源線の器具間送り配線は、天井裏に電源線を戻して配線することを推奨します。器具内送り配線をする場合は、エコケーブル(EM-EE)をご使用ください。火災・感電の原因となります。
- ライトユニット6900lmの場合は電源線に同梱の耐熱チューブを使用して接続してください。火災・感電の原因となります。



明るさタイプ	送り容量
6900lmタイプ	12A以下
5200lmタイプ	11A以下
4000lmタイプ	14A以下
上記以外	20A以下

端子台の最大送り容量は右図の通りです。火災の原因となります。



器具質量：1.3kg

10										殿
9										
8										
7										
6										
5										
4										
3	取付バネ	SUS t=0.4	2							
2	端子台	20A 300V	1	N-4408						
1	本体	鋼板 t=0.4	1	白色塗装						
番号	名称	材質	数量	備考						
										株式会社ホタルクス