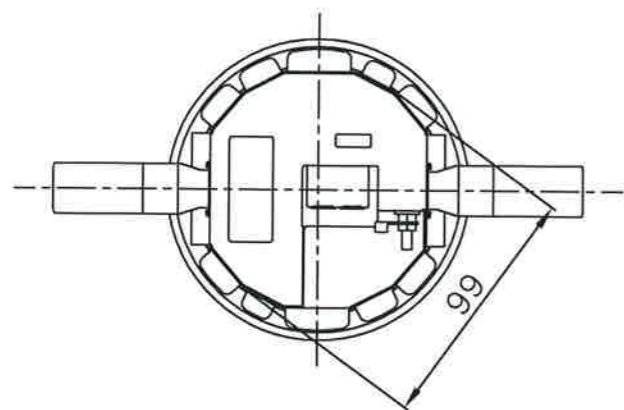
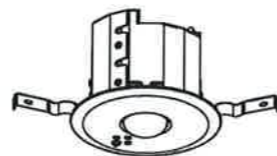


建築基準法型
非常用照明器具

評定番号：LALE-006

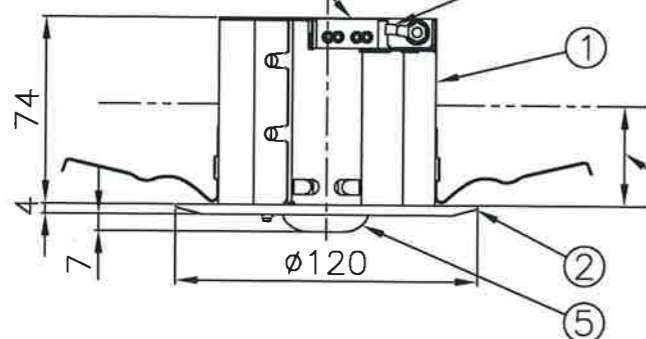


埋込穴寸法 $\phi 100 \pm 1$

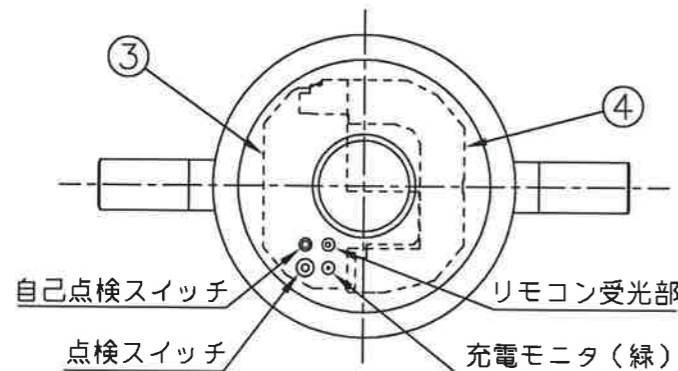


端子台 (送り付) 20A

アース端子



取付金具は、9~25mmの天井に取付可能です。



安全に関するご注意

断熱・遮音施工不可

ブローイング材
ブローイング施工不可

グラスウール
グラスウール施工不可

*器具の異常や火災の原因となります。

断熱材 10cm以上
電源線
10cm以上

電源線は断熱材の上を通してください。

断熱材、防音材をかぶせて使用しないでください。火災の原因となります。

一般屋内用器具です。屋外や、水気・湿気のある所、腐食性ガスの発生する場所では使えません。故障や絶縁不良による火災・感電の原因となります。

天井埋込専用です。傾斜天井、補強のない天井には取付けしないでください。指定外の取付は、落下・火災の原因となります。

自己点検機能付 (リモコン対応)

自己点検スイッチを数秒長押し、又はリモコンの点検スイッチを押すと、自動的に定格時周非常点灯し蓄電池の状況を自己点検し、結果をLED (緑) にて表示させます。適合品は下記の確認図をご覧ください。

(使用上のご注意)

- 回路の途中にはスイッチを設けないでください。
- 電源線は、線径 $\phi 1.6$ 、 $\phi 2.0$ 単線以外、接続できません。
- ロックウール材等の柔らかい天井には取り付けしないでください。天井材損傷、器具ズレの原因となります。

	適合品番
リモコン	FSK90910K (チャンネル「2」でご使用ください。 チャンネル「1」は誘導灯用です。)



建設省告示第1830号に定める事項

光源の種類	LEDモジュール接続端子部の材料	照明器具内の電線の種類	非常用電源
LEDモジュール	ポリカーボネート樹脂	架橋ポリエチレン絶縁電線	電源内蔵型

常時：消灯
非常時：LED点灯
器具質量0.6kg

10					MXED301W1K-6S	0643-4010
9						
8						
7						
6						
5	レンズ	ガラス	1	透明		
4	蓄電池	7.2V 1450mAh	1	FK703		
3	非常灯ブロック		1			
2	枠	塗装亜鉛めっき鋼板 t=0.6	1	クールホワイトツヤ消し		
1	本体	亜鉛めっき鋼板 t=0.6	1			
番号	名称	材質	数量	備考	株式会社ホタルクス	