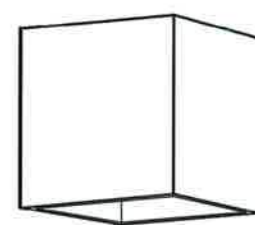

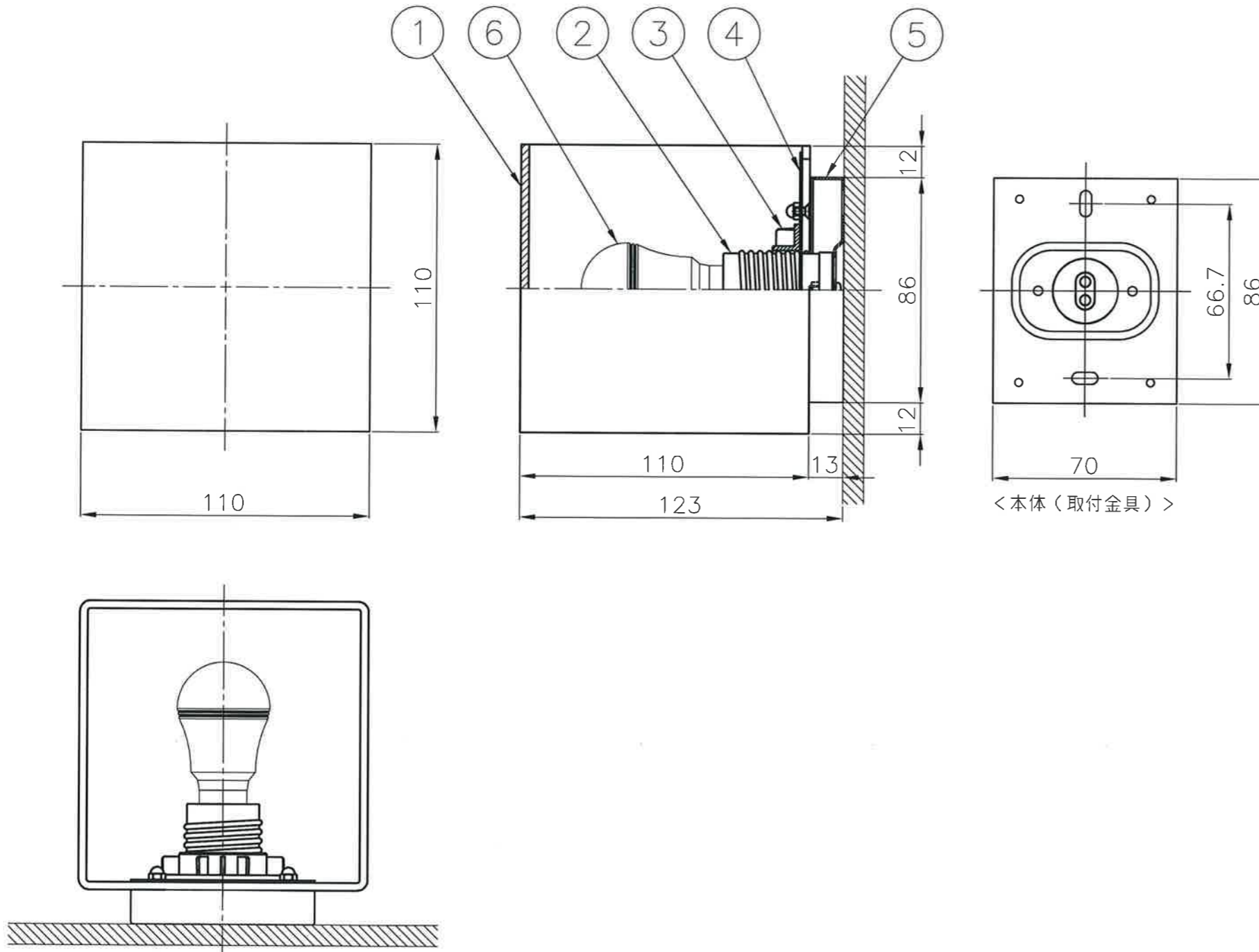


壁面取付専用器具

形名	SXW-LE171725N	SXW-LE171725L
コード番号	0643-4040	0643-4041
LEDランプ(口金)	LDA4N-H-E17/S (E17)	LDA4L-H-E17/S (E17)
定格光束	440lm	410lm
固有エネルギー消費効率	100.0lm/W	93.1lm/W
相関色温度	5,000K	3,000K
平均演色評価数(Ra)	83	83
入力電圧	AC100V	
周波数	50/60Hz	
入力電流	0.08A	
消費電力	4.4W	
器具質量	約0.4kg	
姿図		
主な特徴	◎屋内用 ◎壁面取付専用器具 ◎角型カバー ◎上下開放タイプ ◎電源接続:速結端子ソケット	
付属品	M3.8x38 座付木ネジ(三価) 2本 	



⚠ 使用に関するご注意

- 本体を分解したり、改造はしないでください。火災の原因となります。
- 点灯中や消灯直後、カバーなどプラスチックの伸縮により、「ピシ、ピシ」「ポツ、ポツ」という摩擦音が生じることがあります。
- 器具近くでラジオや赤外線リモコン方式の電気機器を使用されますと雑音が入ったり、リモコンを操作しても作動しない場合があります。
- 3Dテレビ用などの特殊なメガネをかけて点灯している照明器具を見た場合は、縞模様やちらつきが見えることがあります。
- シンナー、ベンジンなどの揮発性のものやアルカリ系洗剤などを使用して本体を拭かないで下さい。強度低下、変色、故障の原因となります。

⚠ 安全に関するご注意

- 器具の取り付けは、取扱説明書により確実に取り付けしてください。取り付けに不備があると、器具の落下・感電・火災の原因となります。
- 一般屋内用器具です。屋外や水気・湿気のある場所では使用できません。
- 定格電源電圧以外では、使用しないでください。
- 布や紙など燃えやすいもので覆ったり、かぶせたりしないでください。火災の原因となります。
- お手入れの際は、必ず電源を切ってください。電源を切らないと、感電の原因となります。
- また、消灯直後は光源及び本体が熱いので、電源を切って、しばらくしてから行ってください。やけどの原因となります。
- 安全上LEDランプを直視することはおやめください。
- 壁付調光器やセンサースイッチのある回路では使用できません。照明器具が故障又は誤作動することがあります。

- LEDランプにはバラツキがあるため、同一形名でも商品ごとに発光色、明るさが異なる場合があります。
 - LEDランプ交換の際には、本体表示及び取扱説明書に従って、指定された(適合する)ランプを使用して下さい。指定以外(適合しない)のランプを使用すると、火災や器具故障の原因となります。
- 適合ランプ(E17) 密閉対応形 電球形LEDランプ専用
小形電球40形相当以下
- 照射距離が近い場合や照射面などによって光ムラが発生することがありますが、ご了承下さい。
 - 暖房器具の真上・その付近など、特に温度が高くなる場所での使用は避けてください。火災・感電の原因となります。
 - 周囲温度は、5~35℃の範囲で使用してください。

13									殿
12									
11									
10									
9									
8									
7									
6	LEDランプ		1	E17					
5	本体(取付金具)	SPC t0.8	1	白色塗装					
4	セード金具	SPC t0.8	1	白色塗装					
3	ソケットリング	PET	1	白色					
2	ソケット	パイログラス	1	白色 E17 3A 250V					
1	セード	アクリル	1	半乳白 マット					
番号	名称	材質	数量	備考					
					尺度 1/2	承認	検図	設計	FD
					LF-990836B				発行
					株式会社ホタルクス				