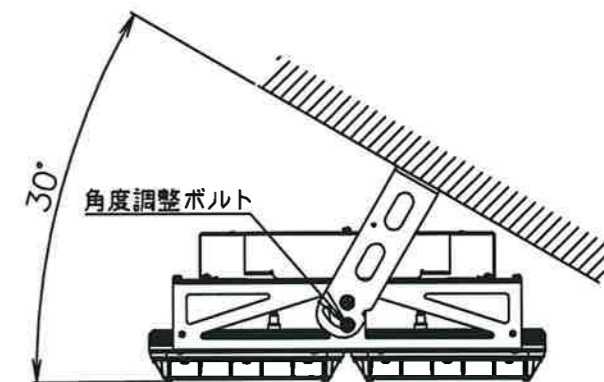
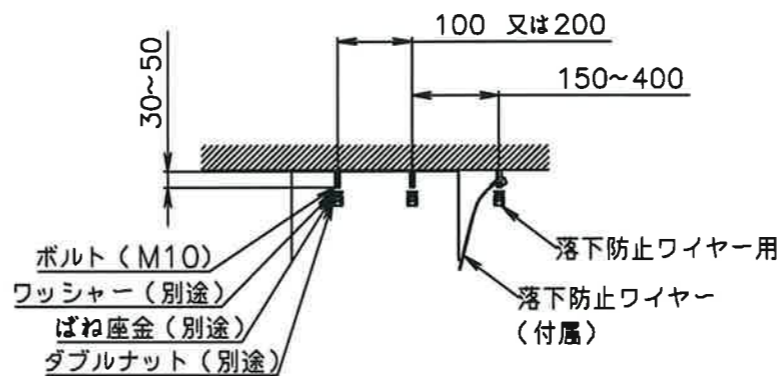
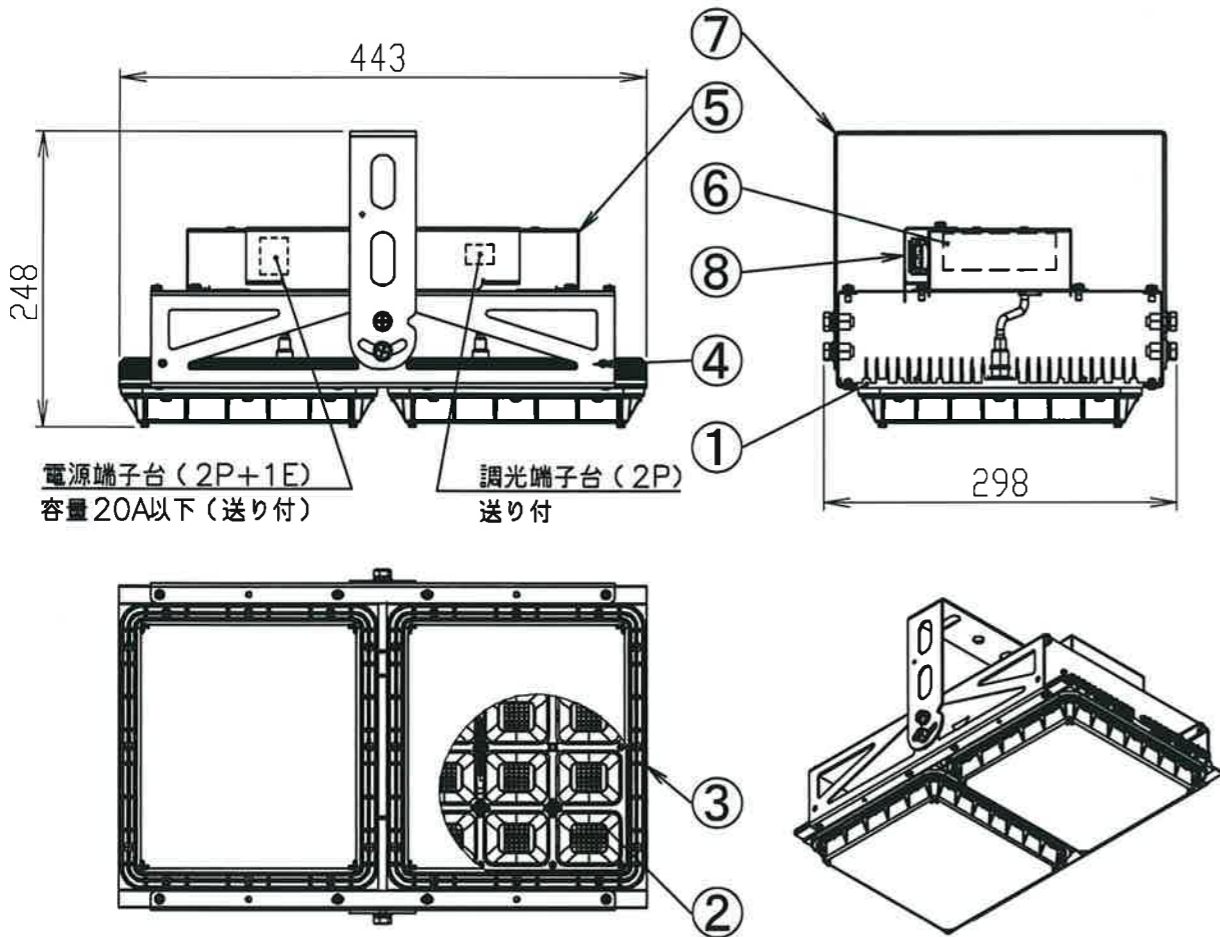
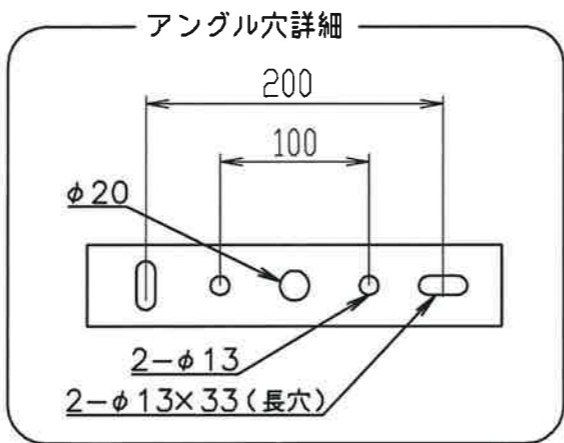
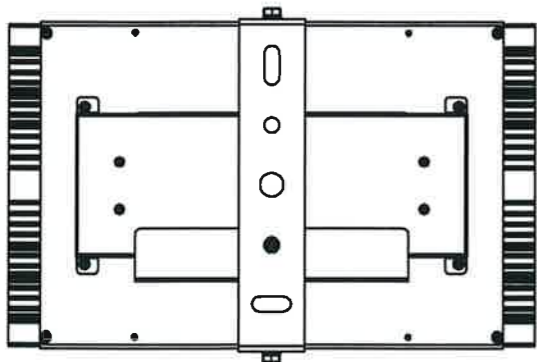


⚠ 使用に関するご注意

- この器具は初期照度補正機能付照明器具です。定格出力の約80%の光束を保つように設計されております。
- ※ 外部調光信号入力時、初期照度補正機能は解除されます。(ただし、点灯時間はカウントし続けます)
- ※ 別売の照明制御機器との組合せで約20~100%の調光が可能です。
- 別売の照明制御機器との組合せをする場合、付近の機器・設備からの影響で正常に動作しない場合があります。事前に動作確認をお願いします。
- LED照明器具(電源装置含む)には、寿命があります。設置して8~10年が経過すると、外観に異常はなくても、内部の劣化が進行しています。点検、交換をお勧めします。
- ※ 使用条件：周囲温度30℃、1日10時間点灯、年間3000時間点灯(JIS C 8105-1解説より)
- この照明器具は、器具の周囲温度が著しく上昇した場合、安全のため出力を制限する制御を行います。高温環境となった場合、暗くなる場合がありますが異常ではありません。(温度補償機能)
- 周囲の温度が低下すると、元の出力に戻ります。(故障の抑制のため)

- LEDにはバラツキがあります。同一品名の器具でも、発光色、明るさが異なる場合があります。あらかじめご了承ください。
- 設計上、発光面に非発光部がありますが、故障ではありません。あらかじめご了承ください。
- 器具の送り容量は20Aです。容量を超えないように接続してください。
- 200V電源で器具をON-OFFする電源スイッチは、両切りスイッチをご使用ください。
- 100V電源で片切りスイッチを使用する場合、スイッチを電源の高圧側に設置してください。(片切りスイッチをご使用の場合、スイッチを切ってもLEDが微発光する場合があります。)
- ※ 施工に関する注意、使用に関する詳細な注意は、取扱説明書、カタログをお読みください。



取付設置図

0~30°までの傾斜天井に設置が可能です。

●落下防止ワイヤーの取付

- 落下防止ワイヤーは確実に取り付けてください。(1本付属)
- 災害時応急活動に必要な施設、避難場所に指定された施設などの安全性確保が特に必要な施設での使用の場合は、落下防止ワイヤーを2点吊りするようにしてください。(2本目は別途)

端子台規格

	定 格	適合電線
電源端子台	20A 300V	φ1.6~φ2.0 Cu単線
調光端子台	20A 300V	φ0.9~φ1.2 CPEV

定格光束	28500lm		
光源色	5000K (昼白色) Ra83		
配光角	50° (1/2ビーム角)		
LEDモジュール寿命	60000 時間		
定格電圧	AC100~242 V		
	100 V	200 V	242 V
	168W	164 W	164 W
定格消費電力	168W	164 W	164 W
入力電流	1.67 A	0.84A	0.71 A
平均消費電力	149W	145W	145 W
周波数	50 /60 Hz 共用		
調光方式	20 ~100 % (PWM方式)		
機能	温度補償機能		
器具質量	7.4 Kg (箱、付属品を除く)		

⚠ 安全に関するご注意

- 本器具は一般屋内用器具です。屋外、水気、湿度(85%以上)、塩害のある場所、腐食性ガス、油煙の多い場所、粉塵の多い場所、プールなどでは使用しないでください。(短寿命、故障、感電、腐食による落下の原因)
- 可燃性ガス、有機溶剤、粉塵、スプレー等の引火する危険のある雰囲気では使用禁止です。(火災、爆発の原因)
- 強風が吹く場所、振動の激しい場所、常時振動が発生する場所には設置しないでください。(落下の原因)
- 器具直下の照射面は高温になるので、照射面から1m以上離してください。(火災の原因)
- 器具周囲に可燃性のものを置かないでください。(火災の原因)
- 直付を前提とした器具です。30°以内の傾斜面で、かつ平滑面に取付け、それ以外の取付を行わないでください。(落下の原因)
- 万一の器具の落下に備え、付属の落下防止ワイヤーを、建物の強固な場所と必ず接続してください。
- 器具の周囲を壁などに囲まれた狭い場所への設置はしないでください。(器具の過熱による、短寿命、故障、発煙の原因)
- ボール等が器具に当たるとおそれのある環境(体育館等)では、器具をガードするようにしてください。(落下の原因)
- 本器具は、-20℃~50℃の温度範囲で使用するように設計してあります。夏季など、一時的であれば60℃まで上昇する場所に設置することは可能です。ただし、長期的な高温環境での使用はできません。(短寿命、故障、発煙の原因)
- 定格電圧以外で使用しないでください。(故障、感電、火災の原因)
- 点灯中や、消灯直後の器具は高温になっているため、絶対に触れないでください。(やけどの原因)
- 点灯している器具を直視しないでください。(目を痛める原因)
- 電源線、アース線、信号線は、確実に取り付け下さい。(接続が不完全な場合、感電、火災の原因)

付属	落下防止ワイヤー	SUS304 φ3.0	1	L=600mm
付属	リングキャッチ	鉄	1	メッキ
8	端子台カバー	A6061 t1.0	1	銀色塗装
7	アングル	SPHC t2.3	1	メッキ
6	専用電源装置	-	1	LPK10B-14ROH-C01LL
5	カバー	A6061	1	銀色塗装
4	ステー	SPHC t1.6	2	銀色塗装
3	前面カバー	PC	2	クリア
2	LEDモジュール	-	2	-
1	本体	A6063	1	銀色塗装
部番	部品名	材質・板厚	数	備考

品名	高天井用LED照明器具			殿	屋内用	
	DRGC30H12S/N-PJX8					電源一体型
						初期照度補正形
						調光タイプ
尺度	承認	検	設	CD	06434205	
	認	田	計		発行	. .
株式会社ホタルクス						