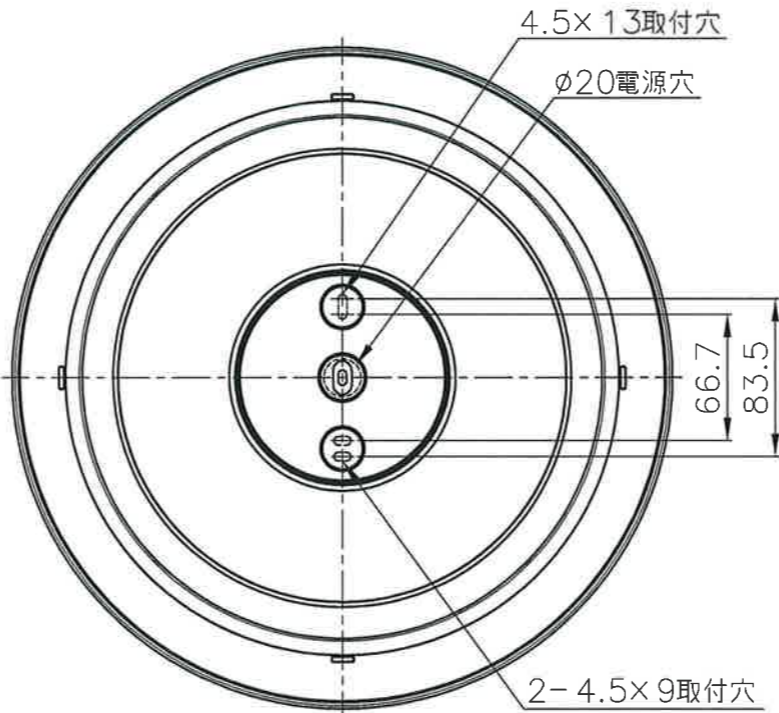


<取付寸法>



天付・壁付兼用器具

防雨・防湿形 屋外用

商品名	SXM-LE262738N	SXM-LE262738L
適合ランプ(口金)	LDA8N-G/S (E26)	LDA8L-G/S (E26)
定格光束	1000lm	900lm
固有エネルギー消費効率	64.1lm/W	57.6lm/W
相関色温度	5,000K	3,000K
平均演色評価数 (Ra)	80	80
入力電圧	AC100V	
周波数	50/60Hz	
入力電流	0.26A	
消費電力	15.6W	
器具質量	約1.5kg	
姿図		
主な特徴	◎天付・壁付兼用器具 ◎電源接続：端子台(送りなし)	
付属品	◎M4.0x40 木ネジ(SUS) 2本 ◎耐熱保護チューブ 2本	

点灯順序

本品には点滅スイッチはありません。壁スイッチ等で点滅動作を行ってください。

点灯 → 消灯

※本品に保安球はありません。

使用に関するご注意

- ◎布や紙など燃えやすいもので覆ったり、かぶせたりしないでください。
- ◎器具の隙間や放熱穴に、金属類や燃えやすいものを差し込まないでください。
- ◎光源にはLEDを搭載しています。安全上、LED光源を直視することはおやめください。
- ◎LEDランプ交換やお手入れの際には、必ず電源を切ってください。また、消灯直後は光源及び本体が熱くなっていますので、電源を切り、しばらくしてから行ってください。
- ◎お手入れの際は、水洗いはしないでください。
- ◎器具を分解したり、改造はしないでください。
- ◎壁付調光器やセンサースイッチのある回路では使用できません。照明器具が故障又は誤動作することがあります。
- ◎明るく安全に使用していただくため、定期的(約6ヶ月に1回程度)に清掃、点検を行ってください。
- ◎シンナー、ベンジンなどの揮発性のものやアルカリ系洗剤などを使用して本体を拭かないでください。
- ◎点灯中や消灯直後、器具構成材料の熱伸縮により、若干のきしみ音が発生することがあります。

◎暖房器具・ガス器具の真上やその付近などの温度の高い場所では使用しないでください。

◎LED光源にはバラストがあるため、同一形名商品でも商品ごとに発光色、明るさが異なる場合があります。

◎LEDランプの特性により、照射距離が近い場合や照射面などによって、光ムラが発生することがあります。

◎引火する危険性の霧団気(ガソリン、可燃性スプレー、シンナー、ラッカー等)で使用しないでください。

◎酸などの腐食性霧団気、粉塵の多いところでの使用はしないでください。

◎LEDランプ交換の際には、本体表示及び取扱説明書に従って、指定された(適合する)ランプを使用して下さい。指定以外(適合しない)のランプを使用すると、火災や器具故障の原因となります。

適合ランプ(E26) 密閉対応形 電球形LEDランプ専用
一般電球60形相当以下

取付に関するご注意

- ◎器具取り付けの電源工事は、必ず工事店、電気店(有資格者)に依頼してください。一般の方の電気工事は、法律で禁止されています。
- ◎この器具は、防雨・防湿形の屋外用器具です。外壁などの湿気の多い場所、もしくは直接雨水がかかる場所で使用できます。但し、防湿形ではありませんので、水中に浸して使用しないでください。
- ◎この器具は、天付・壁付兼用一般住宅用防雨・防湿形の器具です。下記の場所には取り付けしないでください。火災・感電・落下によるけがの原因となります。

補強のない薄い場所
(ベニア板や石膏ボードなど)

取付面が本体バッキングより小さい場所

業務用浴湯、サウナルームなど高温高湿な場所

床面

- ◎器具の取り付けは、重量に耐える所に取扱説明書に従って確実に行ってください。
- ◎壁面取付の場合、壁面取付方向表示に従って本体を取り付けてください。
- ◎屋外の壁面に取付ける場合のみ、取扱説明書に従って本体の水抜き穴を開けてください。(屋内取付、屋外の天井取付の場合は、水抜き穴を開けないでください。)守らないと浸水による火災・感電の原因となります。
- ◎ポリエチレン系絶縁体を使用したEM(エコマテリアル)ケーブルをご使用される場合には、末端部付近の絶縁体露出部には黒テープなどで覆い保護をしてください。
- ◎塩害地、振動の激しい場所、器具に衝撃の加わる場所等では使用しないでください。
- ◎風の強い場所には取り付けしないでください。
- ◎定格電源電圧以外では、使用しないでください。
- ◎タイル面など取付け面に凹凸がある場合は、本体バッキングと取付け面とのすき間を防水シールなどで埋めてください。

◎アース工事は、電気設備の技術基準に従って確実に行ってください。

13				
12				
11				
10				
9	アース端子	黄銅 M4	1	
8	端子台	PP	1	白色
7	ソケット取付金具	SPG t1.2	1	脱脂
6	LEDランプ		2	E26
5	ソケット	磁器	2	白色 E26 6A 250V
4	グローブ	PMMA	1	乳白色
3	グローブバッキング	シリコン	1	白色
2	本体	PP	1	白色
1	ベースバッキング	シリコンゴム	1	黒色
番号	名称	材質	数量	備考

殿

SXM-LE262738N
SXM-LE262738L

LF-990939

株式会社ホタルクス

尺 1/4 承 認 検 査 設 計 原 田 FD 発行