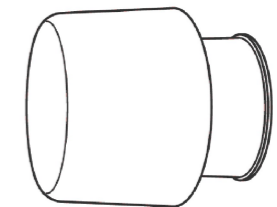


< 本体 (取付部) >

天付・壁付・床置兼用  
防雨・防湿形 屋外用

形名	SXW-LE171759-SN	SXW-LE171759-SL
コード番号	0643-4320	0643-4321
LEDランプ (口金)	LDA4N-H-E17/E/S/W/2 (E17)	LDA4L-H-E17/E/S/W/2 (E17)
定格光束	310lm	310lm
固有エネルギー消費効率	72.0lm/W	72.0lm/W
相関色温度	5,000K	2,700K
平均演色評価数 (Ra)	80	80
入力電流	0.07A	0.08A
入力電圧	AC100V	
周波数	50/60Hz	
消費電力	4.3W	
器具質量	約0.9kg	

姿図

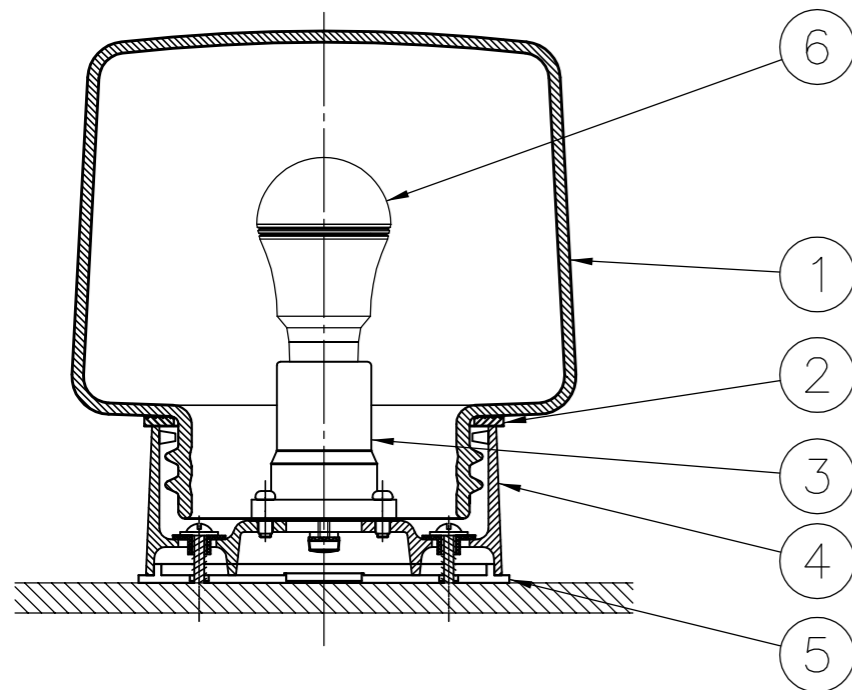
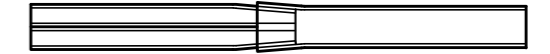


主な特徴

- ◎天付・壁付・床置兼用器具
- ◎丸筒型カバー (乳白色ガラス)
- ◎電源接続：速結端子ソケット

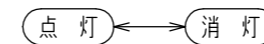
付属品

- ◎M3.8x38 絶縁座付木ネジ (SUS) 2本
- ◎シリコン組チューブ 1本



点灯順序

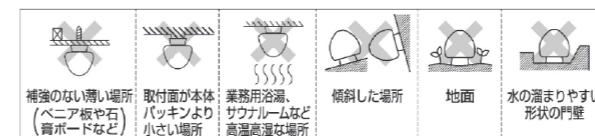
本品には点滅スイッチはありません。壁スイッチ等で点滅動作を行ってください。



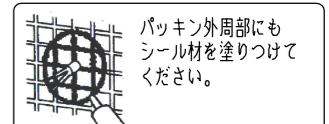
※本品に常夜灯はありません。

取付に関するご注意

- ◎器具取り付けの電源工事は、必ず工事店、電気店 (有資格者) に依頼してください。一般の方の電気工事は、法律で禁止されています。
- ◎この器具は、防雨・防湿形の屋外用器具です。外壁などの湿気の多い場所、もしくは直接雨水のかかる場所で使用できます。但し、防湿形ではありませんので、水中に浸して使用しないでください。
- ◎この器具は、天付・壁付・床置兼用一般住宅用防雨・防湿形の器具です。下記の場所には取り付けしないでください。火災・感電・落下によるけがの原因となります。



- ◎定格電源電圧以外では、使用しないでください。
- ◎アース工事は、電気設備の技術基準に従って確実に行ってください。
- ◎器具の取り付けは、重量に耐える所に取扱説明書にしたがい確実に行ってください。
- ◎ポリエチレン系絶縁体を使用したEM (エコマテリアル) ケーブルをご使用される場合には、末端部付近の絶縁体露出部には異テープなどで覆い保護をしてください。
- ◎塩害地、振動の激しい場所、器具に衝撃の加わる場所等では使用しないでください。
- ◎風の強い場所には取り付けしないでください。
- ◎タイル面など取付け面に凹凸がある場合は、本体パッキンと取付け面とのすき間を防水シールなどで埋めてください。



使用に関するご注意

- ◎布や紙など燃えやすいもので覆ったり、かぶせたりしないでください。
- ◎器具の隙間や放熱穴に、金属類や燃えやすいものなどを差し込まないでください。
- ◎光源にはLEDを搭載しています。安全上、LED光源を直視することはおやめください。
- ◎LEDランプ交換やお手入れの際には、必ず電源を切ってください。また、消灯直後は光源及び本体が熱くなっていますので、電源を切り、しばらくしてから行ってください。
- ◎お手入れの際は、水洗いはしないでください。
- ◎器具を分解したり、改造はしないでください。
- ◎壁付調光器やセンサースイッチのある回路では使用できません。照明器具が故障又は誤作動することがあります。
- ◎明るく安全に使用していただくため、定期的 (約6ヶ月に1回程度) に清掃、点検を行ってください。
- ◎シンナー、ベンジンなどの揮発性のものやアルカリ系洗剤などを使用して本体を拭かないでください。
- ◎点灯中や消灯直後、器具構成材料の熱伸縮により、若干のきしみ音が発生することがあります。
- ◎暖房器具・ガス器具の真上やその付近などの温度の高い場所では使用しないでください。

- ◎LED光源にはバラツキがあるため、同一形名でも商品ごとに発光色、明るさが異なる場合があります。
- ◎LEDランプの特性により、照射距離に近い場合や照射面などによって、光ムラが発生することがあります。
- ◎引火する危険性の雰囲気 (ガスボンベ、可燃性スプレー、シンナー、ラッカー等) で使用しないでください。
- ◎酸などの腐食性雰囲気、粉塵の多いところでの使用はしないでください。
- ◎LEDランプ交換の際には、本体表示及び取扱説明書に従って、指定された (適合する) ランプを使用して下さい。指定以外 (適合しない) のランプを使用すると、火災や器具故障の原因となります。
- ◎器具に直射日光が当たる状態で点灯させないでください。LEDランプの短寿命や不点灯等の原因となります。

適合ランプ (E17 100V LDA4)  
密閉対応形 電球形LEDランプ専用 小形電球40形相当以下

13				
12				
11				
10				
9				
8				
7				
6	LEDランプ		1	E17
5	ベースパッキン	EPTゴム	1	黒色
4	本体	ADC12	1	シルバー色塗装
3	ソケット	バイログラス	1	白色 E17 3A 250V
2	グローブパッキン	シリコン	1	黒色
1	セード	乳白ガラス	1	乳白色
番号	名称	材質	数量	備考

殿				
SXW-LE171759-SN SXW-LE171759-SL				
尺度	1/2	承認	田村	検図
図番			渡辺	設計
番				原田
LF-990978				
株式会社ホタルクス				
FD				
発行				