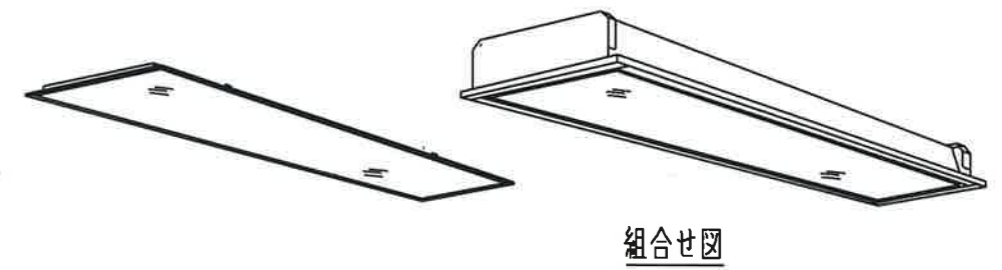
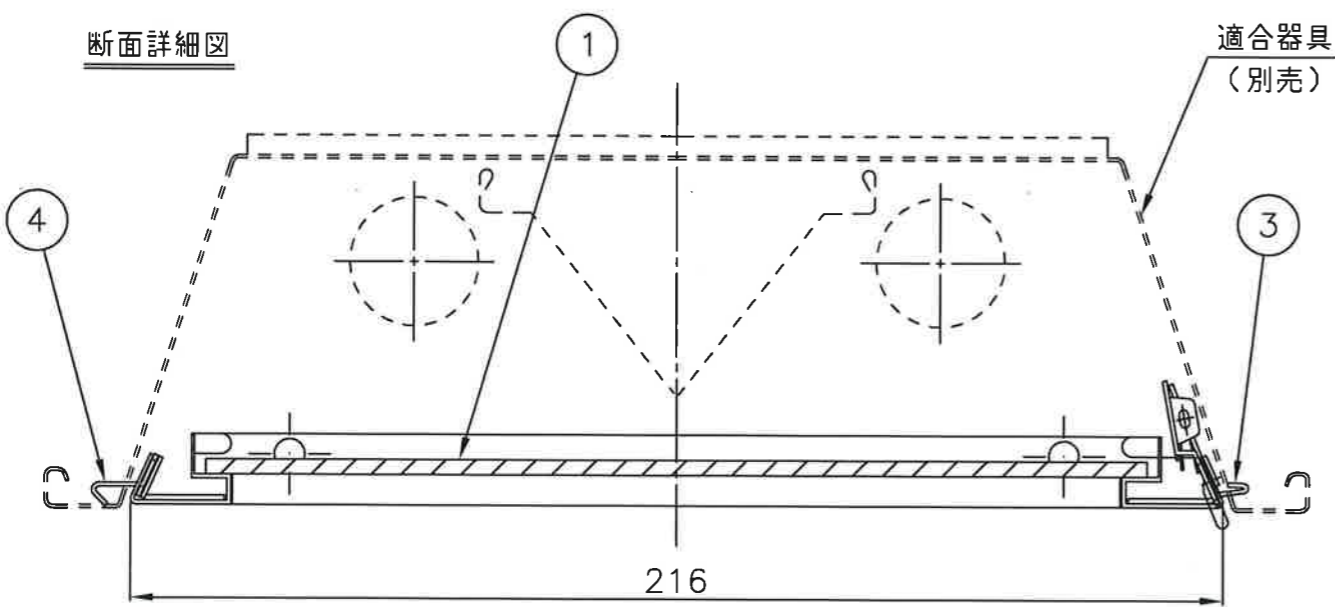


断面詳細図



適合器具 ME32225 器具重量：2.5kg

**⚠ 安全に関するご注意**

- 一般屋内用器具です。屋外や水気・湿気のある場所および腐食性ガスの発生する場所では使用しないでください。落下の原因となります。
- オプション取付専用器具です。適合器具以外の取り付けはできません。落下・火災の原因となります。

**使用に関するご注意**

- オプションを取り付けて使用する場合には、適合器具の取付用K,Oを打ち抜いてオプションを取り付けてください。
- 非常灯に取り付けた場合は配光が変わりますのでご注意ください。

10				
9				
8				
7				
6				
5				
4	枠掛け金具	鋼板 t0.8	2	亜鉛メッキ鋼板
3	ラッチ	鋼板 t0.8	2	亜鉛メッキ鋼板
2	カバー枠	鋼板 t0.8	1	白色塗装
1	カバー	アクリル t3.0	1	透明プリズム仕上
番号	名称	材質	数量	備考

								殿	
								プリズムパネル	
								C32225 (CZP)	
尺度	1/5	承認	検査	設計	前	コード	06449030		
図番	LF-97467B					発行			
株式会社ホタルクス									