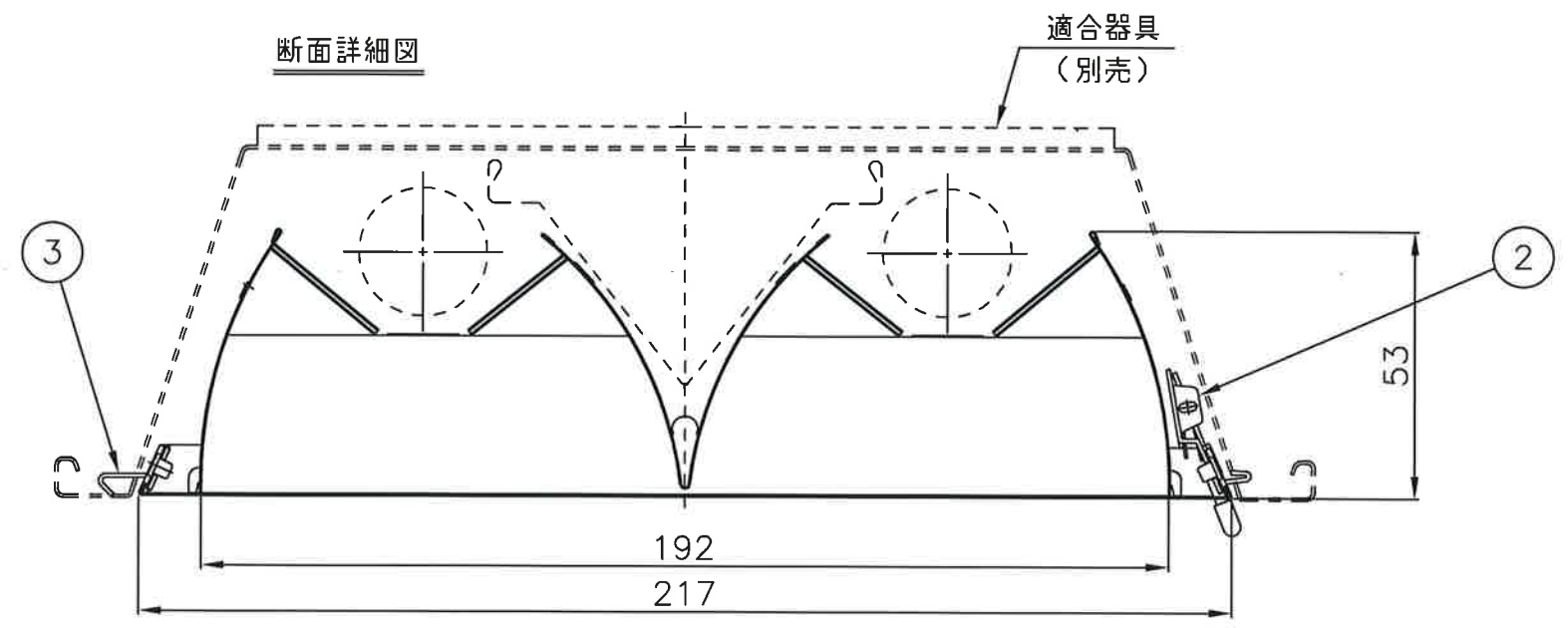


1

断面詳細図

適合器具
(別売)



組合せ図

適合器具
ME32225
MEF32225

遮光角：横方向30度
縦方向30度

器具重量：2.0kg

⚠ 安全に関するご注意

・一般屋内用器具です。
屋外や水気・湿気のある場所および腐食性ガスの発生する場所では
使用しないでください。
落下の原因となります。

・オプション取付専用器具です。
適合器具以外の取付けはできません。
落下・火災の原因となります。

使用に関するご注意

・オプションを取り付けて使用する場合には、適合器具の取付用
K,Oを打ち抜いてオプションを取り付けてください。

・非常灯に取り付けた場合は配光が変わりますのでご注意ください。

10					
9					
8					
7					
6					
5					
4					
3	枠掛け金具	鋼板 t0.8	2	亜鉛メッキ鋼板	
2	ラッチ		2		
1	ルーバー	鋼板 t0.3	1	白色塗装仕上	
番号	名称	材質	数量	備考	

					殿
OA金属ルーバー：GO L32225 (LSG)					
尺度	1/5	承認	真野	検図	設計
図番	LF-97476C				コード 06449039
株式会社ホタルクス					発行