

### LED高輝度誘導灯（天井直付・吊下兼用形）

定格電圧：100V

適合ランプ：FK91110（LED内蔵）同梱

器具質量：1.1Kg（表示板含）

自己点検機能付：自己点検スイッチを数秒長押し、又はリモコンの点検スイッチを（リモコン対応）押すと、自動的に定格時間非常点灯し蓄電池の状況を自己点検し、結果をLED（緑）にて表示させます。

天井面取付金具（同梱）

公共施設用器具

SH1-FSF21-C（避難口）

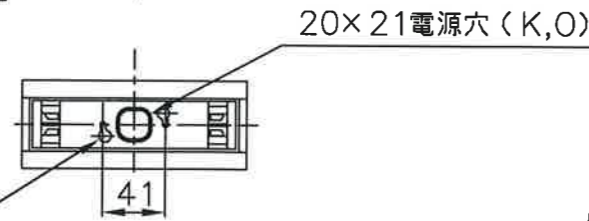
ST1-FSF23-C（通路）



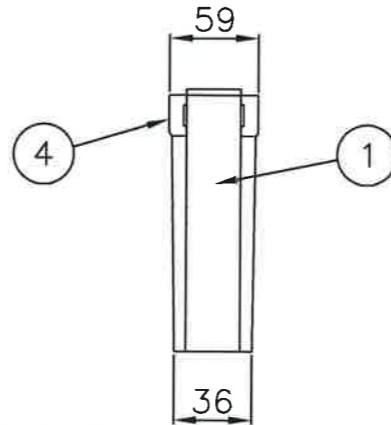
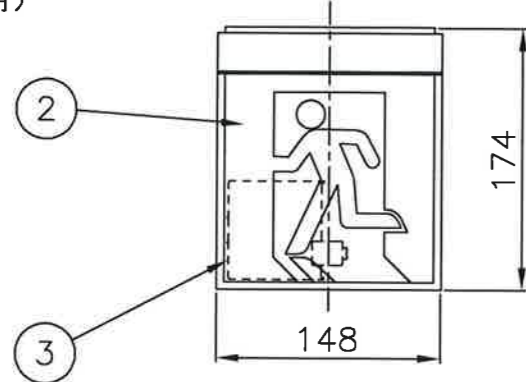
C級 避難口/通路誘導灯

型式認定番号

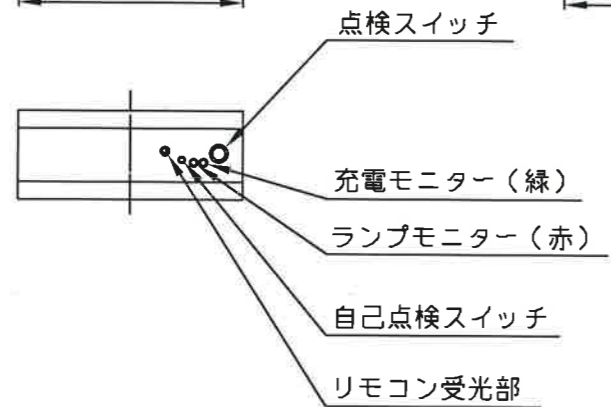
1AS221-3208



2-ダルマ穴 (K,O)  
(天井面直付金具取付用)  
(吊具取付用)



端子台  
(容量20A送り付)



#### 安全に関するご注意

- 一般屋内用器具です。屋外や水気・湿気のある場所では使用しないでください。絶縁不良による感電の原因となります。
- 電源穴・取付穴を通じて取付面裏側から水気・湿気が入る可能性のある場合には防水シール材等ですきまを埋めてください。防水が不完全な場合、浸水による感電・火災の原因となります。
- 直射日光の当たる場所では使用しないでください。過熱による変色・変形・火災の原因となります。
- 壁直付、天井直付または吊具による吊り下げ専用器具です。指定方法以外の取り付けをしないでください。落下・火災の原因となります。

#### 使用上のご注意

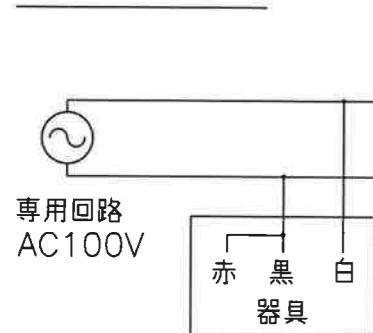
- インバータ器具ですので以下の事項にご注意ください。
  - ・ラジオ、TVや赤外線リモコン方式の機器は照明器具から離してご使用ください。雑音が入ったり、正常に動作しない場合があります。
  - ・同時通訳機等の誘導無線をご使用になられる場合、雑音が入る場合があります。事前に確認し、対策を講じてください。
- この器具は、常時、連続点灯して使用してください。常時、消灯して使用される場合は、事前に所轄消防署の了解を得てください。
- 雨水のかかる恐れのある場所には、防水型の使用をお勧めします。

	適合品番
表示板	KCK10000, KCK10005 KCK10016, KCK10017, KCK10018
吊具	LZF0160-50, LZF0150-50
リモコン	FSK90910K (パナ電工製)

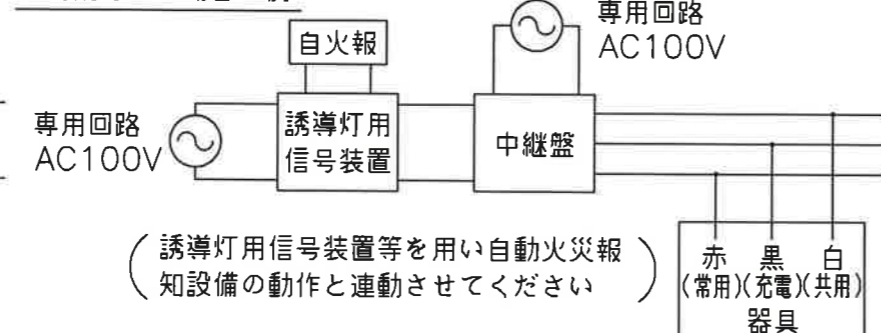
誘導灯の区分	C級
表示面の寸法 (m)	たて × よこ 0.13 × 0.13
表示面の明るさ (カンデラ)	避難口：1.5以上 通路：5以上
蓄電池の容量	20分間

#### 結線図

常時消灯しない場合



常時消灯する場合の例



10					
9					
8					
7					
6					
5					
4	カセット式ランプ	ポリカポネート	2	クールホワイト	
3	蓄電池	2.4V700mAh	1	FK721	
2	表示板			(別売)	
1	本体	ポリカポネート	1	クールホワイト	
番号	名称	材質	数量	備考	

殿		電池内蔵型 両面型 C級		MZND5260R-2S	
尺度	1/5	承認	検査	設計	前田
図番	LF-93792C				発行
株式会社ホテルクス					
				コード	06493894