

LED高輝度誘導灯用表示板

表示板：緑

避難口：白

器具質量：0.3Kg

適合器具

MZDD5160K-2S

MZDD5160K-2SL

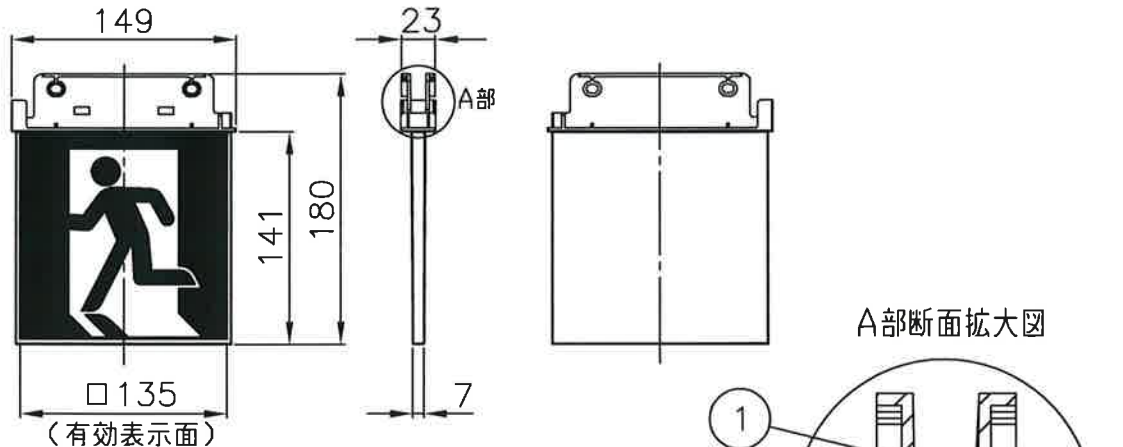
C級 片面用  
避難口誘導灯用表示板



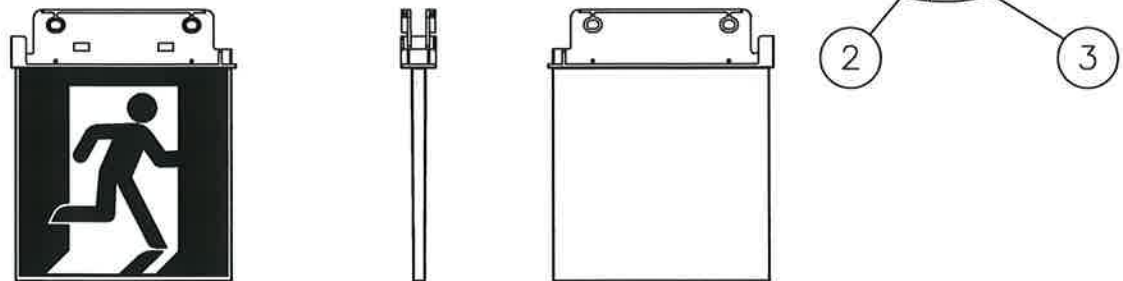
型式認定番号

PP1CS-1023

KCK10050 (避難口誘導灯用表示板)  
(0699-1940)



KCK10055 (避難口誘導灯用表示板)  
(0699-1941)



注1) 上記は表示板のみの品番です。  
ご注文の際は必ず灯具と組合せた  
ものをご用命ください。

注2) この表示板は天井埋込型(片面型)専用です。

▲安全に関するご注意

●LED誘導灯用表示板です。  
指定された器具以外は使用  
できません。

10											殿
9											
8											
7											
6											
5											
4											
3	導光板	アクリル	1								
2	表示パネル	アクリル(t2.0)	1								
1	パネルケース	ポリカポネート	1	クールホワイト							
番号	名称	材質	数量	備考							
											株式会社ホタルクス
					承認	検 査	設 計	尺 度	1/5・/	発 行	・ ・
					眞野	-	前田				LF-93807C