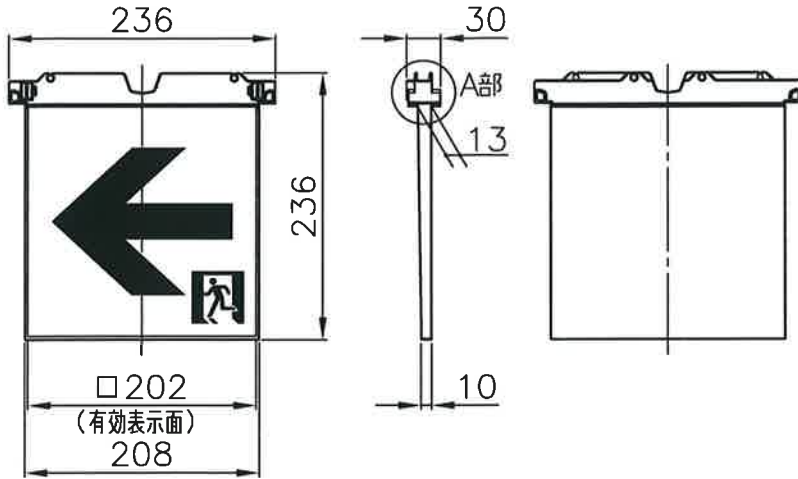


KBK20066 (通路誘導灯用表示板)
(0699-1953)



LED高輝度誘導灯用表示板

表示板：白
矢印・シンボルマーク：緑
器具質量：0.6Kg

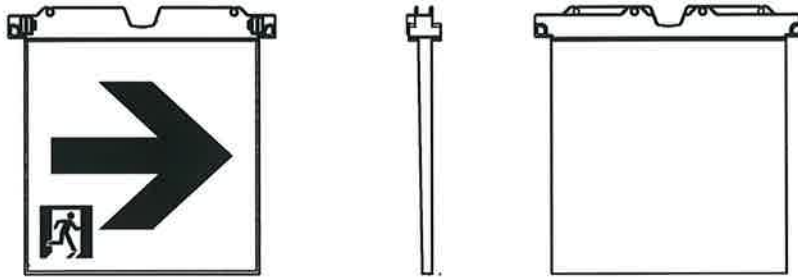
適合器具
MZDD6160K-3S
MZDD7160K-3S
MZDD6160K-3SL
MZDD7160K-3SL

B級 (BL形・BH形) 片面用
通路誘導灯用表示板

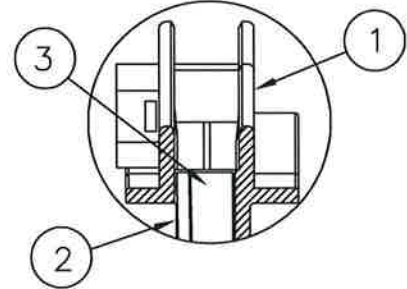


型式認定番号
PP1BS-1025

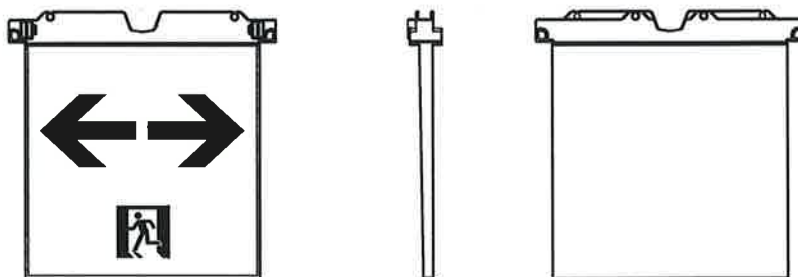
KBK20067 (通路誘導灯用表示板)
(0699-1954)



A部断面拡大図



KBK20068 (通路誘導灯用表示板)
(0699-1955)



注1) 上記は表示板のみの品番です。
ご注文の際は必ず灯具と組合せた
ものをご用命ください。
注2) この表示板は天井埋込型 (片面型) 専用です。

▲ 安全に関するご注意

● LED誘導灯用表示板です。
指定された器具以外は使用
できません。

10									殿		
9											
8											
7											
6											
5											
4											
3	導光板	アクリル	1								
2	表示パネル	アクリル (t2.0)	1								
1	ケース	ポリカポネート	1	クールホワイト							
番号	名称	材質	数量	備考							
					承認	検 図	設 計	尺 度	1/5・/	発 行	・ ・
									LF-93812D		
					株式会社ホテルクス						