

# LED高輝度誘導灯用表示板

表示板：緑  
 矢印・シンボルマーク：白  
 器具質量：1.0Kg

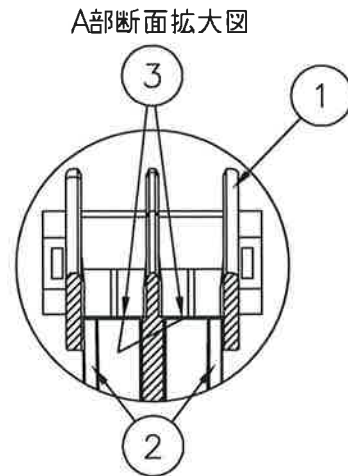
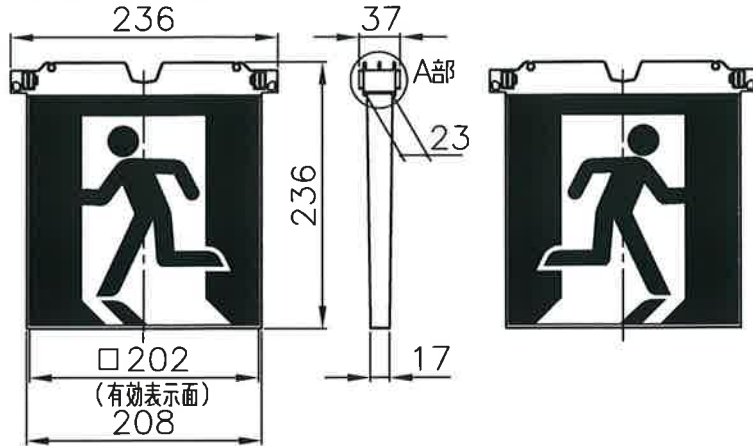
適合器具  
 MZDD6260R-3S  
 MZDD7260R-3S  
 MZDD6260R-4SL  
 MZDD7260R-4SL

B級用 (BL形・BH形) 両面用  
 避難口誘導灯用表示板

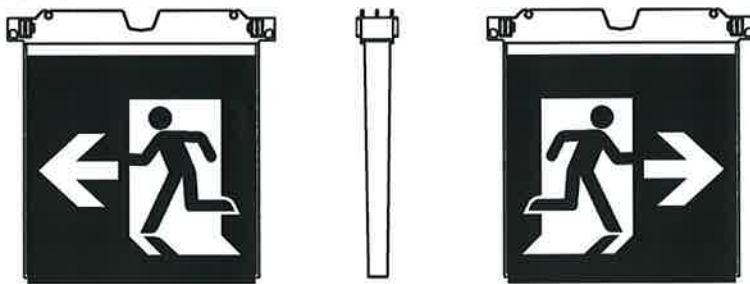


型式認定番号  
 PP1BS-1025

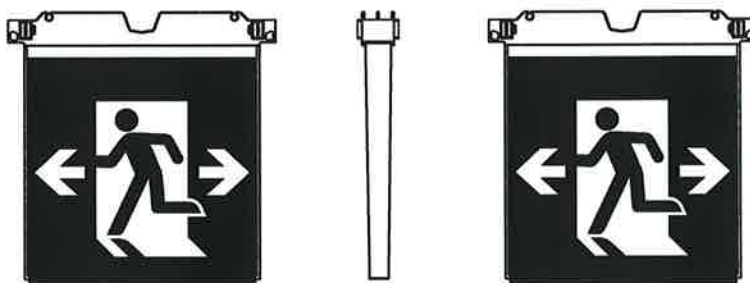
KBR20070 (避難口誘導灯用表示板)  
 (0699-1956)



KBR20076 (避難口誘導灯用表示板)  
 (0699-1958)



KBR20078 (避難口誘導灯用表示板)  
 (0699-1959)



注1) 上記は表示板のみの品番です。  
 ご注文の際は必ず灯具と組合せた  
 ものでご用命ください。

注2) この表示板は天井埋込型 (片面型) 専用です。

▲ 安全に関するご注意  
 ● LED誘導灯用表示板です。  
 指定された器具以外は使用  
 できません。

10									殿
9									
8									
7									
6									
5									
4									
3	導光板	アクリル	1						
2	表示パネル	アクリル (t2.0)	1						
1	ケース	ポリカボネート	1	クールホワイト					
番号	名称	材質	数量	備考	承認	検図	設計	尺度	発行
					真野	-	前田	1/5. /	LF-93813D
株式会社ホタルクス									