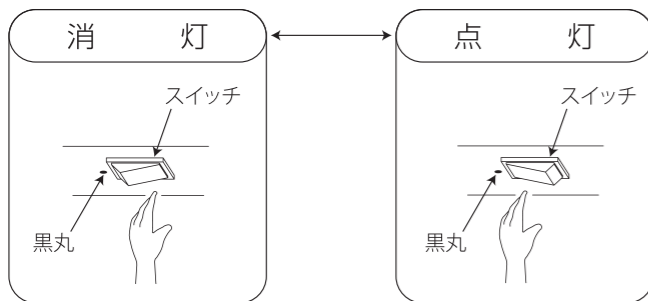


点灯順序

本体のスイッチを操作することにより、点灯・消灯が切り替ります。



- 壁スイッチのみで使用される場合は、時々、スイッチでの操作を行ってください。長期間、スイッチでの操作を行なわないと、接点が酸化し接触抵抗が高くなり熱を持ちますので故障することがあります。

お手入れのしかた

お手入れの際は、安全のため電源を切ってしばらくしてから行ってください。

- ・点灯中・消灯直後はLED光源及び本体が熱いので手や肌などを、ふれないでください。
- ・明るく安全に使用していただくため、定期的（6ヶ月に1回程度）に清掃、点検してください。
- ・ベンジン、シンナーなど揮発性のもので拭いたり、殺虫剤をかけたりしないでください。変質の原因になります。
- ・器具全体に水をかけたり、水の中につけて洗うことは絶対にさけてください。
- ・カバー等、樹脂部分の汚れを取るときは、柔らかい布に石けん水(中性洗剤)を含ませて汚れを拭き取ってください。その後、洗剤が残らないようよく拭き取ってください。

故障のときの処置

ご使用中に異常が生じたときは下表を参考にお調べください。

下表以外の故障と思われるときは、電源を切り、お近くのNEC製品取扱店にご相談ください。なお連絡されるときは器具の形式名及びお買い求め時期をお忘れなくお知らせください。形式名は器具本体部の器具ラベルに表示しています。

故障の状態	主な原因	処置
点灯しない	○スイッチが「OFF」になっている。	スイッチを「ON」にする。
	○LEDユニットのコネクタが正常に接続されていない。	LEDユニットのコネクタを正常に接続する。
	○壁スイッチがOFFになっている。	壁スイッチをONにする。
	○LEDユニットの発光部にある▲マークが指定の位置(中央)からズレている。	器具の取付方法5.LEDユニット、カバーの取り付けの注意事項を確認していただき、LEDユニットの発光部にある▲マークを指定の位置(中央)に合わせてください。
	○端子台への電源線の接続が不完全である。	器具の取付方法4.電源線の接続を確認していただき、正しく接続してください。

NEC 照明器具 LED棚下灯

HWDG22002 セツメイショ

保証書添付 保存用 取扱説明書

- このたびはNEC照明器具をお買い上げくださましてありがとうございます。
- 取り付けの前には必ずこの取扱説明書を最後まで読み、正しく施工してください。
- 取付工事が終わりましたら、この説明書はご使用になるお客様が保管してください。

注意図記号と
シグナル用語の
意味について

警告 誤った取扱をしたときに、死亡や重傷などに結びつく可能性のあるものです。

注意 誤った取扱をしたときに、傷害または家屋・家財などの損害に結びつくものです。

注意 この記号は、注意(警告)をうながす内容があることを知らせるものです。

禁止 この記号は、禁止の行為であることを知らせるものです。

重要 この記号は、行為をお守りいただく内容を知らせるものです。

器具取付時の安全上の注意

ご使用前に、この「器具取付時の安全上の注意」をよくお読みの上、正しくお使いください。

警告

ポリエチレン系絶縁体を使用したEM(エコマテリアル)ケーブルをご使用される場合には、末端部付近の絶縁体露出部には黒テープなどで覆い保護をしてください。感電・火災の恐れがあります。器具の取り付けは、取扱説明書により確実に取り付けてください。取り付けに不備があると、器具の落下・感電・火災の原因となります。

器具の取り付けは、重量に耐える所に取扱説明書にしたがい確実に行ってください。取付に不備があると落下し、感電・けがの原因となります。

電源線接続の際は、器具の取付方法によって確実に行ってください。接続が不完全な場合は、接続不良による発熱、火災の原因となります。

注意

器具取り付けの電源工事は、必ず工事店、電気店(有資格者)に依頼してください。一般の方の電源工事は、法律で禁止されています。

表示された電源電圧(交流100ボルト)以外の電圧で使用しないでください。感電・火災の原因となることがあります。天井の取付面の構造や材質により、取付面が変色等を起こす場合があります。

この器具は屋内用です。5℃～35℃の範囲内で使用してください。屋外で使用しないでください。屋外で使用すると、漏電し、感電・火災の原因となることがあります。

この器具は非防水です。湿気、水気のあるところで使用しないでください。湿気、水気のあるところで使用すると、感電・火災の原因となることがあります。

使用時の安全上の注意

ご使用前に、この「使用時の安全上の注意」をよくお読みの上、正しくお使いください。

警告

お手入れの際には、必ず電源を切ってください。電源を切らないと、感電の原因となることがあります。

お手入れなどによりカバー、本体を外し、再度取り付ける場合は取扱説明書にしたがって確実に取り付けてください。不完全に取り付けると、落下してケガ・物損の原因となることがあります。

万一、煙が出たり、変な臭いがあるなどの異常状態のまま使用すると、火災・感電の原因となります。すぐに電源スイッチを切ってください。異常状態がおさまったことを確認して電気店に修理を依頼してください。

光源にはLEDを搭載しています。安全上、LED光源を直視することはおやめください。

布や紙など燃えやすいもので覆ったり、かぶせたりしないでください。火災の原因となります。

部品の追加改造は絶対にしないでください。火災・感電の原因となります。

器具の隙間や放熱穴に、金属類やもえやすいものを差し込まないでください。火災・感電の原因となります。

注意

壁付調光器のある回路では使用できません。照明器具が故障します。

お手入れの際は、水洗いはしないでください。火災・感電の原因となります。

明るく安全に使用していただくために、定期的に清掃、点検してください。不具合がありましたら、そのまま使用しないで工事店、電気店に修理を依頼してください。

お手入れの際は電源を切って、しばらくしてから行ってください。点灯中・消灯直後はLED光源及び本体が熱いので手や肌などをふれないでください。LED光源及び本体周辺を触ると、やけどの原因となることがあります。

LED光源にはバラツキがあるため、同一形名商品、同一適用畳数商品でも商品ごとに発光色、明るさが異なる場合があります。ご了承ください。

本器具の適用光源は、NEC製「W-357-2LEDユニット」専用です。指定された適用光源のみ使用してください。指定以外の(適合しない)光源を使用すると、火災、故障などの原因となります。

万一、カバーなどが破損した場合、ケガの原因となることがありますので、破損部分に直接手や肌などをふれないでください。

暖房器具、ガス器具等の真上やその付近等の温度の高い場所では使用しないでください。火災・感電の原因となります。(この製品は5℃～35℃の温度範囲で使用するように設計してあります。)

照射距離が近い場合や照射面等によって光ムラが発生することがあります。ご了承ください。

使用上のご注意

- 点灯中や消灯直後、カバー等のプラスチックの伸縮により、「ピシ・ピシ」、「ポッ・ポッ」という摩擦音が生じることがありますが、器具の故障ではありません。
- 精密機器のため落下などの衝撃を加えないでください。

- 本体を分解したり、改造しないでください。火災などの原因になります。
- AC100V専用器具です。200Vでは使用できません。

定 格

形 式	定格電圧	定格周波数	定格消費電力	適 合 光 源
HWDG22002	AC100V	50Hz 60Hz	10W	NEC製 W-357-2LEDユニット

NECライティング株式会社

東京都港区芝1-7-17
〒105-0014 <http://www.nelt.co.jp/>

<お客様相談室> (土、日、祭日は受け付けておりません)


フリーダイヤル 0120-52-3205 受付時間：平日9:00～12:00 13:00～18:00
FAX. 03-6746-1521

各部の名称

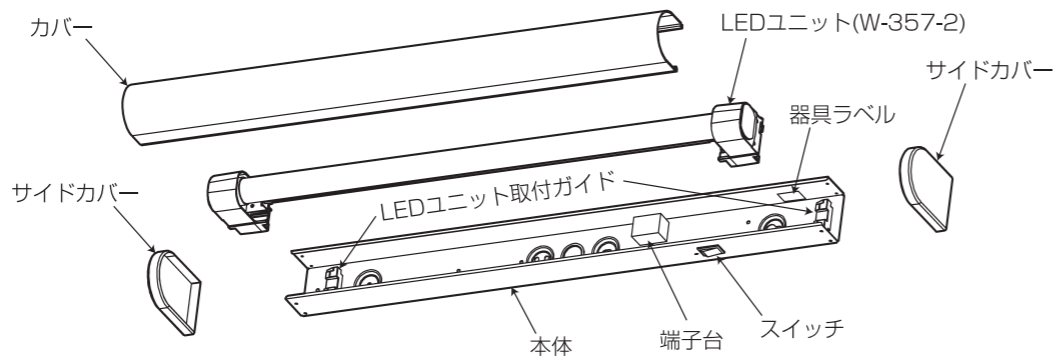
この図は一部省略抽象化した共通部品図です。機種によってカバー形状が異なる機種もあります。

付属品

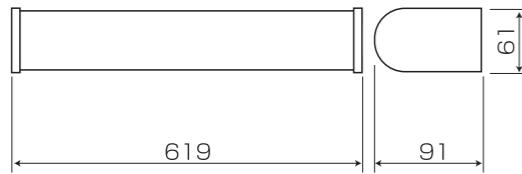
付属品は器具の中に入っています。



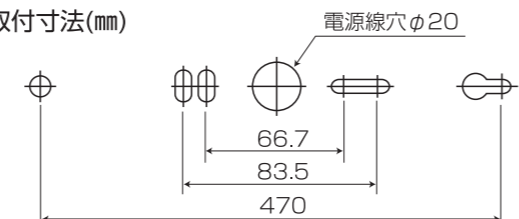
取付用木ネジ(2本)



器具寸法(mm)

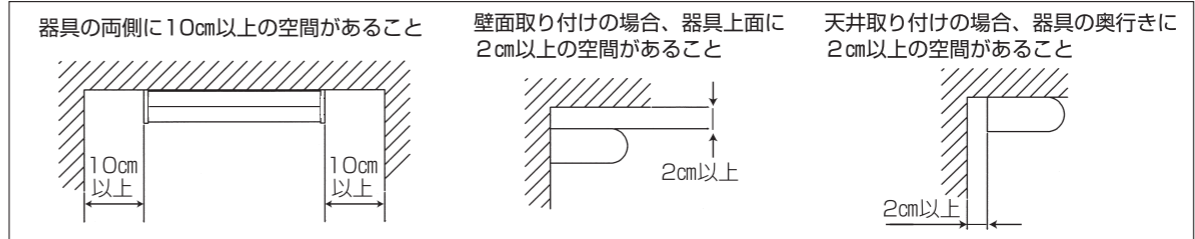


取付寸法(mm)



器具取り付け時の注意事項

この器具は、棚下及び壁面取り付け兼用の器具です。下図のことに注意し、十分に強度のある場所に取り付けてください。



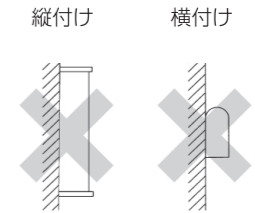
取り付け出来ない場所及び方向

右図のような場所及び方向では取り付けはできません。火災・感電・落下によるけがの原因となります。

● 取り付けができない場所

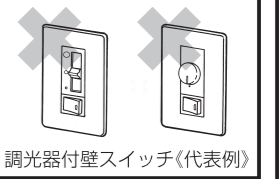


● 取り付けができない方向



注意

本器具を取り付ける電源回路(壁スイッチ等)に調光器やセンサースイッチが接続されている場合、ランプが正常に点灯しなかったり、器具が故障することがあり使用できません。接続されている場合は必ず調光器やセンサースイッチを取り除いてください。(交換工事は電気工事に依頼してください。)



器具の取付方法

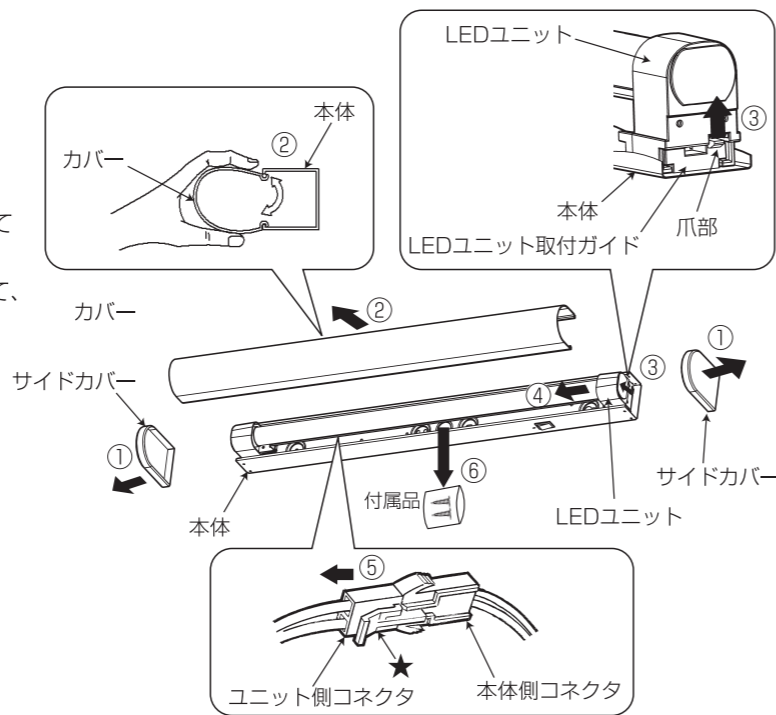
器具の取り付け(取りはずし)を行う際は、感電等の事故防止の為、必ず電源を切って行ってください。器具取り付けの電源工事は電気工士の資格が必要です。電源工が必要な場合は、必ず電気店(有資格者)に依頼してください。一般の方の電源工事は、法律で禁止されています。

1. 取付場所の確認

この器具はスイッチ付の棚下及び壁面取付兼用の器具です。「器具取り付け時の注意事項」を参照のうえ、取付場所の確認を行ってください。

2. LEDユニット、付属品の取り外し

- ①器具両側のサイドカバーを外してください。
- ②カバーをつぼめながら、本体から取り外してください。
- ③LEDユニットの爪部(右図)を引き上げながら、
- ④LEDユニットを矢印方向(左)にスライドさせて取り外してください。
- ⑤コネクタの★部を押しながら、矢印方向へスライドさせて、取り外してください。
- ⑥本体に貼り付けてある付属品を取り出してください。

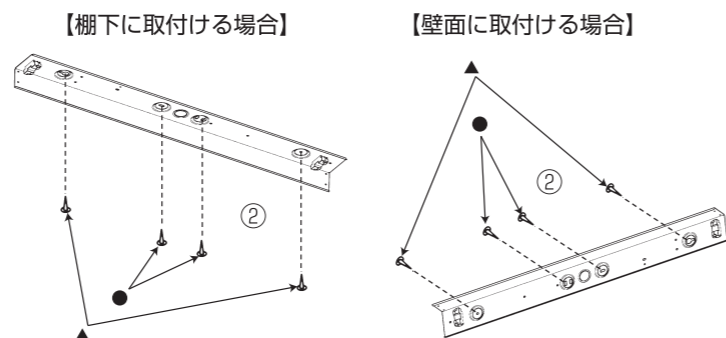


注意

LEDユニットの発光部(管形状部)は、安全上、回転する構造になっておりますが、回転させないでください。回転させると、接触不良による故障の原因となります。

3. 本体の取り付け

- ①本体の中央電源穴に電源線を通してから、
- ②付属の木ネジ(2本)を使用して器具本体を取り付けてください。
内側2ヶ所で取り付ける時は、●印の穴で取り付けてください。
外側2ヶ所で取り付ける時は、▲印の穴で取り付けてください。



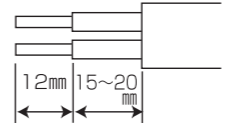
重要ポイント

必ず2ヶ所でネジ止めしてください。取付けが不完全な場合、落下によるけがの原因となります。

4. 電源線の接続

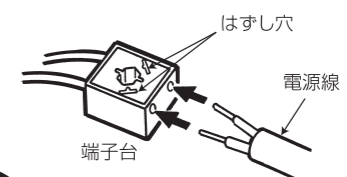
電源線の被覆を右図のようにはがし、端子台の電源線差し込み口に確実に差し込んでください。

(電源線被覆ムキ寸法)



(適合電線は単線のφ1.6とφ2.0です。)

警告 感電・火災のおそれあり。
・電源線の取り付け・取り外しは、必ず電源を切ってから行ってください。



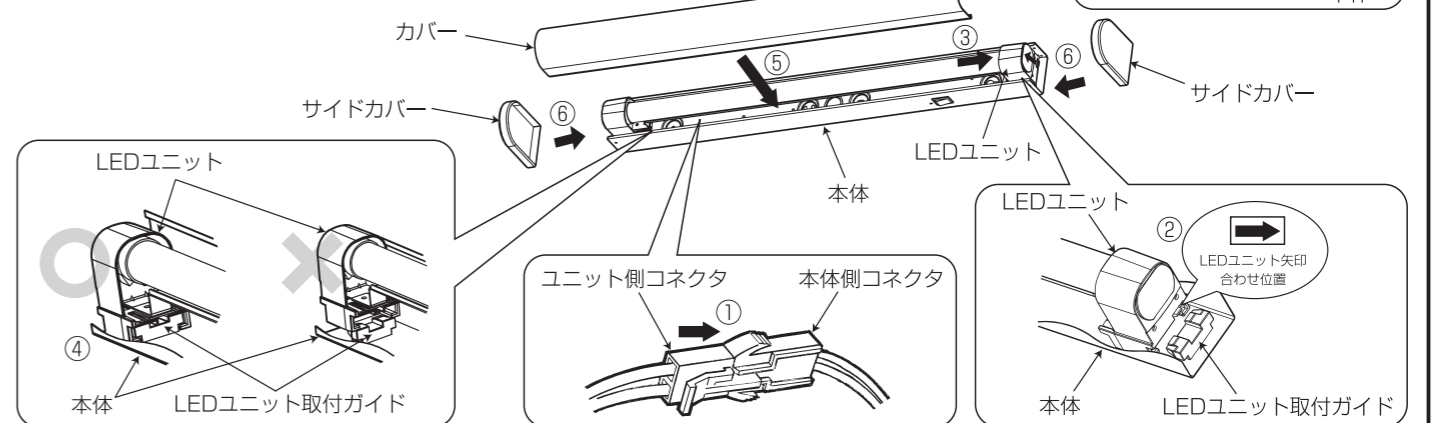
電源線ははずす場合必ず電源を切ってからマイナスドライバー等をはずし穴に差し込み電源線を引き抜いてください。

重要ポイント

差し込んだあとは、必ず電源線を引っ掛けて抜けないことを確認してください。

5. LEDユニット、カバーの取り付け

- ①LEDユニットのコネクタと本体のコネクタを接続する。
- ②本体の矢印ラベルとLEDユニットの矢印ラベルを合わせ、
- ③LEDユニットを矢印方向(右)にスライドさせて取り付けてください。
- ④左側のLEDユニットとLEDユニット取付ガイドが確実に取り付けられていることを確認する。
- ⑤カバーをつぼめながら、本体に取り付けてください。
- ⑥両端のサイドカバーを取り付けてください。(2ヶ所)



警告 落下・破損のおそれあり
・取り付けが不完全な場合、落下によるけがの原因となります。

注意

LEDユニットの発光部(管形状部)は、安全上、回転する構造になっておりますが、回転させないでください。回転させると、接触不良による故障の原因となります。

LEDユニットの発光部(管形状部)にある▲マークが下図のとおり、LEDユニットの中央にあること。LEDユニットの中央に▲マークがない場合は、接触不良などによる故障の原因となります。