

# NEC 照明器具

## 取扱説明書

保証書添付

保存用

ライティングダクト取付専用器具

- このたびは弊社製品をお買い上げくださりありがとうございます。
- 取り付けの前には必ずこの取扱説明書を最後まで読み、正しく施工してください。
- 取付工事が終わりましたら、この説明書は、ご使用になるお客様が保管してください。

[注意図記号とシグナル用語の意味について]

**警告**：誤った取扱をしたときに、死亡や重傷などに結びつく可能性のあるものです。

**注意**：誤った取扱をしたときに、傷害または家屋・家財などの損害に結びつくものです。

⚠：注意（警告）をうながしています。

🚫：禁止の行為を知らせています。

❗：必ず守ってください。

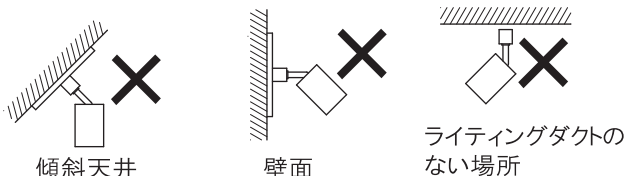
### 使用者への安全上のご注意

- ご使用の前に、この「使用者の安全上の注意」をよくお読みの上、正しくお使いください。

#### 警告

❗ 器具の取付けは、取扱説明書に従い確実に行ってください。器具の取付けに不備があると火災・感電・落下の原因となります。

🚫 このような場所には取付けしないでください。この器具は天井に設置されているライティングダクト取付専用器具です。傾斜天井・壁などに設置されているライティングダクトには取付けできません。落下の原因となります。



❗ ご使用するランプは以下のランプを使用してください。

<b>LED電球専用</b>		被照射面との距離が指定以下での使用禁止 点灯中高温 0.1m   60°C
LDR6W-M-E11、LDR6L-M-E11 LDR6W-W-E11、LDR6L-W-E11		
⚠ <b>警告</b>	火災の恐れあり 布や紙等燃えやすいもので覆ったり、火気近くでの取り付けをしないこと、落下して怪我の恐れあり、指定以外の取り付けをしないこと。	⚠ <b>注意</b>
	やけどの恐れあり 点灯中や消灯直後のランプや器具に直接触れないこと。	

🚫 部品の追加や改造は絶対にしないでください。火災・感電の原因となります。

🚫 器具のすきまや放熱穴などに金属類や燃えやすいものなど異物を差し込まないでください。火災・感電の原因となります。

🔥 布や紙など燃えやすいもので覆ったり、かぶせたりしないでください。火災の原因となります。

❗ 万一煙が出たり変な臭いがするなどの異常状態が発生した場合は、すぐに電源スイッチを切り、異常状態がおさまったことを確認して電器店に修理を依頼してください。そのまま使用すると火災・感電の原因となります。

🚫 表示された電源電圧(AC100V)以外の電圧で使用しないでください。感電・火災の原因となることがあります。

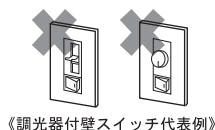
❗ 照射面との距離は10cm以上離してください。また可燃物、変色しやすいものは照射しないでください。

🚫 お手入れの際は、水洗いはしないでください。火災・感電の原因となります。

#### 注意

🚫 表示された定格電圧の±6%以外の電圧で使用しないでください。感電・火災の原因になることがあります。

⚠ 調光機能付壁スイッチなどの調光器と組み合わせて使用できません。器具が故障します。



《調光器付壁スイッチ代表例》

右図のような調光器が接続されている場合は必ず調光器を取り除いてください。  
(調光器の交換工事は電気工事に依頼してください。)

❗ 周囲温度は5°C～35°C以内で使用してください。

❗ 器具の下にストーブなどの高温のものを置かないでください。また、燃えやすいものを近づけて使用しないでください。火災の原因となります。

❗ 1本のライティングダクトに15個以上は取付けしないでください。火災の原因となります。

❗ 明るく安全に使用していただくために定期的に清掃・点検してください。不具合がありましたらそのまま使用しないで、工事店・電器店に修理を依頼してください。

🚫 この器具は非防水です。湿気、水気のあるところでは使用しないでください。湿気、水気のあるところで使用すると、感電・火災の原因となることがあります。

🚫 この器具は屋内用です。屋外で使用しないでください。屋外で使用すると、漏電し、感電・火災の原因となることがあります。

🚫 点灯中や消灯直後のLED電球及びその周辺にさわらないでください。LED電球やその周辺が過熱しており、やけどの原因となります。

- 照明器具には寿命があります。設置して10年経つと、外観に異常がなくても内部の劣化は進行しています。点検・交換をおすすめします。※使用条件は、周囲温度30°C、年間3000時間点灯です。周囲温度が高い場合・点灯時間が長い場合などは寿命が短くなります。
- 1年に1回は「安全チェックシート」により自主点検、および3年に1回は工事店等の専門家による点検を実施してください。(「安全チェックシート」は保証書に掲載しております。)

## 株式会社ホタルクス

東京都港区芝1-7-17  
〒105-0014 www.hotalux.com

※この紙は再生紙を使用しています

＜お客様相談室＞  
フリーダイヤル 0120-52-3205  
受付時間 平日9:00～12:00 13:00～17:30  
(土曜、日曜、祝日、年末年始および当社指定の休日を除く)  
FAX. 03-6746-1521

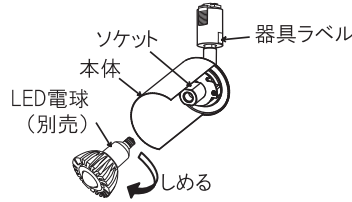
## 器具の名称と取付方法

### 1. 器具の取付け

1) LED電球を本体内のソケットにねじこむ。

**注)**本商品にはランプは付属しておりません。以下に示す適合ランプをお買い求めください。

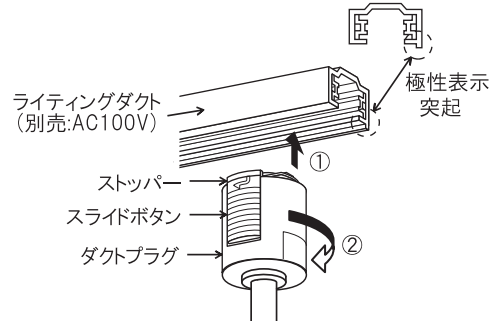
適合ランプ
LED電球専用 LDR6W-M-E11, LDR6L-M-E11 LDR6W-W-E11, LDR6L-W-E11



2) ダクトプラグのストッパーをライティングダクトの突起の逆側に合わせ、①の方向にダクトプラグをライティングダクトに差し込んでください。

3) ダクトプラグをライティングダクトへ押し当てながら、②の方向に90度回転して取り付けてください。

**注)**スライドボタンを下げずに②とは逆の方向に回して外れないことを確認してください。取付けが不完全な場合、落下によるケガの原因となります。



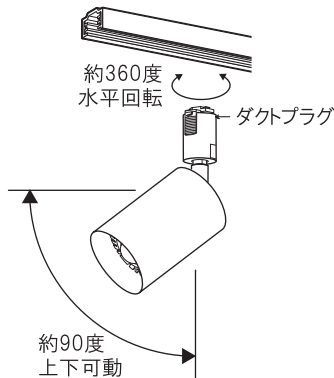
4) 照射方向を調節する。

可動範囲：水平方向約360度回転  
上下方向約90度(垂直方向から真下方向)

**注1)**照射方向を設定する際は、ダクトプラグを持って行ってください。

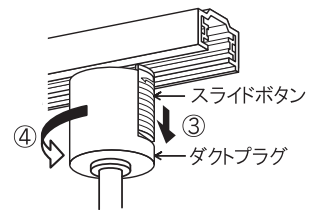
ストッパー機構が壊れ、事故の原因になります。可動範囲以上に無理に回さないでください。ストッパー機構が壊れ、事故の原因となります。

**注2)**照射面との距離は10cm以上離してください。また可燃物、変色しやすいものは照射しないでください。



### 2. 器具の取外し

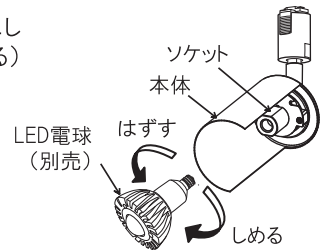
1) 器具をはずす時は、③の方向にスライドボタンを引き下げながらダクトプラグを④の方向に90度回してください。



### 3. ランプの交換方法

ランプを交換する際は器具を取外してから行ってください。本体表示及び取扱説明書にしたがって指定された(適合する)ランプに交換してください。

**注)**必ず電源を切って本体やLED電球が冷えてから行ってください。感電・火傷の原因となります。



※上図は器具の一部を簡略化しています。  
※器具ラベルはダクトプラグに貼り付けてあります。

## お手入れのしかた

**注意**(必ず電源を切って器具が十分冷えてから行ってください。感電ややけどの原因となります。)

- 明るく安全に使用していただくため、定期的(6ヶ月に1回程度)に清掃、点検してください。また、清掃点検の際にLED電球がゆるんでいない事を確認してください。
- ベンジン、シンナーなど揮発性のもので拭いたり、殺虫剤をかけたらないでください。変質の原因になります。
- 器具全体に水をかけたり、水の中につけて洗うことは絶対にさけてください。
- 本体の汚れを取るときは、柔らかい布の石けん水(中性洗剤)を含ませて汚れをふき取ってください。その後、水ぶきして石けん分を取り除いてください。

## 故障のときの処置

ご使用中に異常が生じたときは右表を参考にお調べください。右表以外の故障と思われるときは電源を切りお近くのNEC製品取扱店へご相談ください。なお連絡されるときは器具の形式名およびお買い求め時期をお忘れなくお知らせください。形式名はダクトプラグの器具ラベルに表示されています。

故障の状態	主な原因
LED電球が点灯しない	○LED電球が正しく取り付けしていない ○LED電球の寿命 ○電源が切れている

## 使用上のご注意

- 点灯および消灯後に器具構成材料の熱伸縮により若干のきしみ音が発生することがありますが、異常ではありません。
- LED光源にはバラツキがあるため、同一形名商品でも商品ごとに発光色、明るさが異なる場合があります。ご了承ください。
- 安全上、LED光源を直視することはおやめください。
- LED電球の特性により、照射距離が近い場合や照射面等によって光ムラが気になる場合があります。ご了承ください。
- AC100V専用器具です。200Vでは使用できません。

## 点灯順序

点灯 → 消灯

・本品には点滅スイッチはありません。壁スイッチ等で点滅操作を行ってください。

## 器具仕様と定格

形式	本体	使用電圧	周波数	消費電力※	器具重量	適合ランプ
XW-LE11101-W	ホワイト	AC100V	50/60Hz	6.0W	約0.3kg (ランプ別)	LED電球(口金E11)専用 LDR6W-M-E11 LDR6L-M-E11 (別売) LDR6W-W-E11 LDR6L-W-E11
XW-LE11101-K	ブラック					

※上記適合ランプ使用時