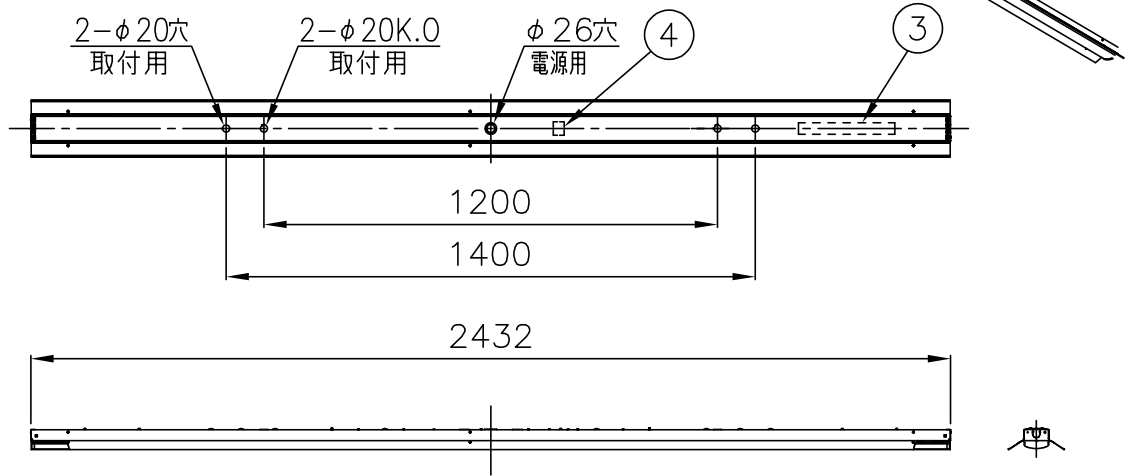
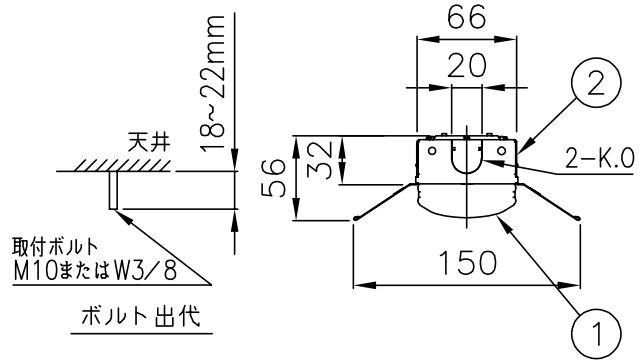


本体型番：AB110-1521 (0643-4059)  
 ライトユニット型番：DLU85201/N-N8 (0643-8153)



仕様

定格電圧	100V	200V	242V
入力電流	0.314A	0.156A	0.129A
消費電力	31.1W	30.4W	
固有エネルギー消費効率	161.1lm/W		
器具光束	4900lm		
光色(色温度)	昼白色相当5,000K		
演色性	Ra85		
LED光源寿命(光束維持率85%)	40,000時間		
器具質量	約3.8kg		



使用に関するご注意

- LED光源には光色・明るさにバラツキがあるため、同じ形式名の商品でも光色・明るさが異なることがあります。ご了承ください。
- 油煙のある場所では使わないでください。光学特性が低下する原因となります。
- 硫黄成分を含む温泉地など、腐食性ガスが発生する場所での使用はお避けください。光学特性に不具合が発生することがあります。
- 電源スイッチに片切スイッチを使用する場合、片切スイッチを電源の高圧側に設置してください。200V電源をご使用の場合は両切スイッチを使用してください。消灯時に微発光する原因となります。
- 点灯、消灯時に部品の伸縮により起こる摩擦音でポツポツときしみ音が発生する場合がありますが、異常ではありません。

安全に関するご注意

- 器具本体及びライトユニットを単体で使用しないでください。必ず当社専用本体とライトユニットの組合せで使用してください。
- 一般屋内用器具です。屋外や風呂場など水気や湿気の多い場所及び腐食性ガスが発生する場所では使用しないで下さい。絶縁不良による感電や火災・落下の原因となります。
- 周囲温度は、5~35°Cの範囲で使用してください。
- 安全上LED光源を直視することはおやめください。
- 天井直付専用器具です。他の取付はできません。落下・火災の原因となります。
- 定格電源電圧以外では、使用しないでください。
- 送り負荷は14Aまでです。照明器具以外の負荷は接続しないでください。
- 電源線、アース線を確実に接続してください。アースが不完全な場合には感電の原因となります。
- 電源線の器具間送り配線は、天井裏に電源線を戻して配線することを推奨します。器具内送り配線をする場合は、エコケーブル(EM-EE)をご使用ください。火災・感電の原因となります。

10											
9											
8											
7											
6											
5											
4	電源端子台		1	送り付	承認	検 図	設計	尺 度	1/201/5	発行	・ ・
3	電源		1	ライトユニットに組み込み							
2	本体	カラー鋼板 t0.5	1	白色	田村		藤原				LF-995871C
1	ライトユニット	PC	1	乳白色							
番号	名 称	材 質	数量	備 考	F	D	株式会社ホタルクス				