

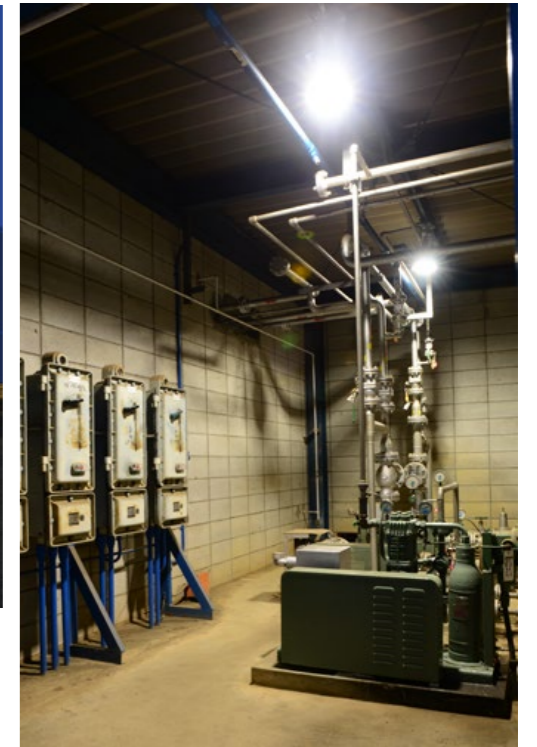
大幅な省エネを実現して、快適な明るさが長続き。
防爆形LED照明でガス充填施設をリニューアル。



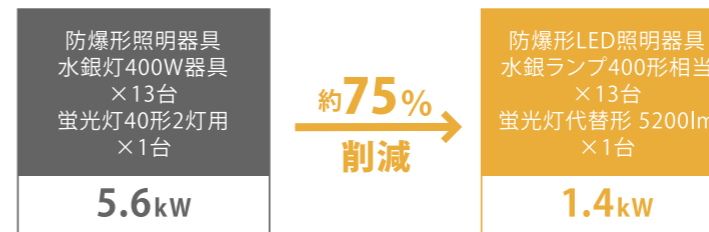
産業ガスのトップメーカーである大陽日酸株式会社のエネルギー部門として、全国各地域に販売ネットワークを展開する同社の水戸支店は、茨城県のほぼ中心にあたる常磐自動車道岩間インターチェンジ近くに立地しています。この度、同支店ではガス充填施設で使用している防爆形照明器具を水銀灯からLED照明に改修されました。LED照明は明るさの減衰が小さいため十分な明るさが長く続き、防爆形器具特有の工数の掛かるランプ交換など、日常の保守メンテナンスからも軽減されました。スイッチオンですぐに明るくなる便利さと大幅な消費電力の削減にもご満足いただいています。

■ ボンベ充填室 防爆形 LED照明器具 (高天井形)

防爆形 LED照明器具 (高天井形)



防爆形LED照明器具導入による消費電力削減率



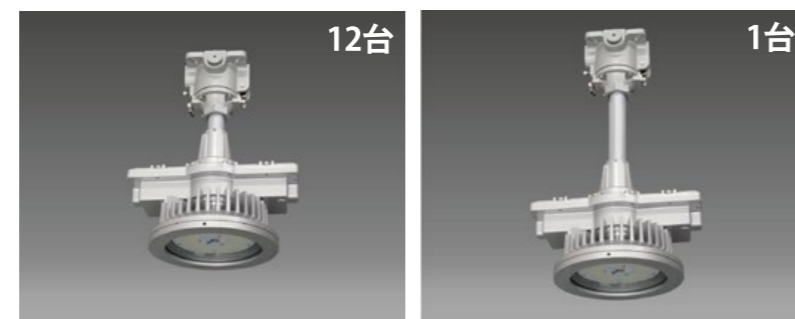
照明のLED化により、水銀灯の寿命末期のようなランプの明るさ低下による照度不足も解消し、消灯後もすぐに再点灯が可能になりました。

物件概要



大陽日酸エネルギー株式会社
関東支社 水戸支店
茨城県小美玉市西郷地1763-1

主な納入器具



防爆形LED照明器具 高天井形
直付形
DRGE13H01(TB)S/N-PJ8
平均消費電力:92W

防爆形LED照明器具 高天井形
パイプ吊形
DRPE13H01(TB)S/N-PJ8
平均消費電力:92W

■ オートガスステーション 防爆形LED照明器具 (高天井形)

LED照明は少ない電力で十分な明るさが長く続き、メンテナンスが省力化され、高い経済性が得られます。ホタルクスの防爆形照明器具は危険場所のゾーン1とゾーン2に対応しており、屋内外で幅広くご使用いただけます。

