

天井高に合わせて2種のLED照明を適正に再配置。 隅までムラなく明るい快適な照明環境になりました。

■ 高天井用LED照明器具

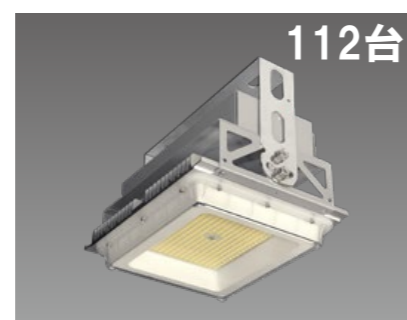


物件概要

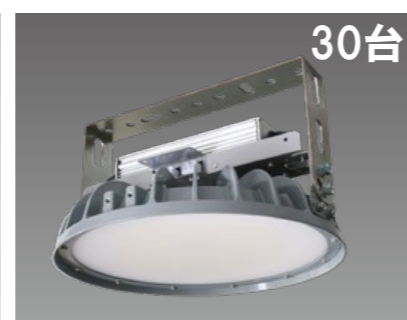


藤嶋鉄工株式会社
秋田県大館市餅田字向田1番地

主な納入器具



高天井用LED照明器具
水銀ランプ400形相当
DRGE17H41S/N-P8
定格消費電力:86W



高天井用LED照明器具
メタルハライドランプ400形相当
DRGE20H24G/N-PJX8
平均消費電力:112W

LED照明器具導入による消費電力削減率



古くは佐竹氏の居城大館城の城下町であり、特産品の曲げわっぱで広く知られる秋田県大館市。大正15年創立で市内の西部に位置する同社は鋼構造物工事を主業とされています。LED照明への改修にあたり、従来は高天井用照明にパラストレス水銀ランプと水銀ランプが使用され、様々な要因から明るさに大きなばらつきが生じている照明環境の改善が課題でした。大きな節電効果を期待できることも要因となり改修を実施され、天井高の違いに合わせて明るさの異なる器具を配置し、明るさと照度の均一性を高めたことで、さらに安全で快適な作業環境を整えることが出来ました。

■ 高天井用LED照明器具

