

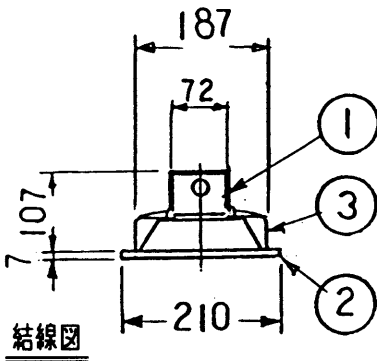
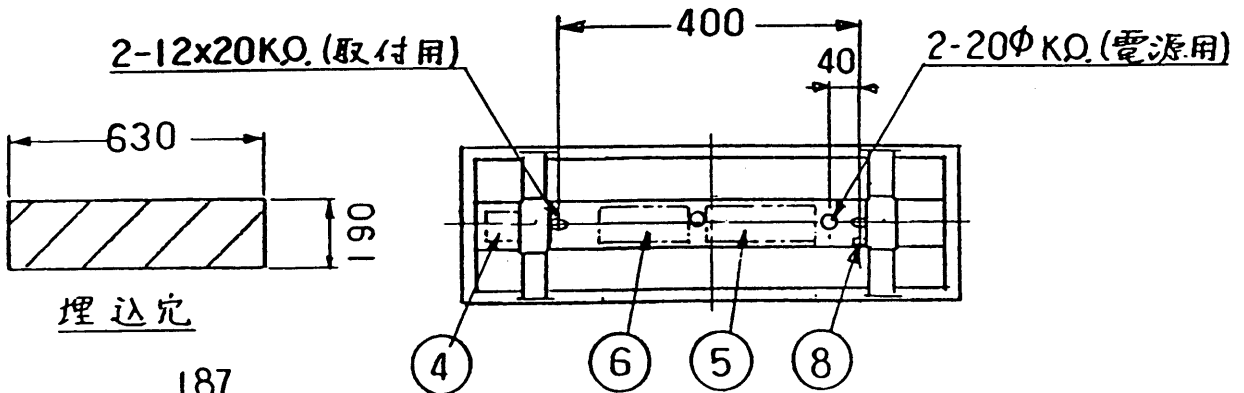
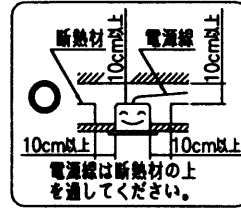
埋込下面開放

建築基準法型
非常用照明器具
評定番号 LAFS-11

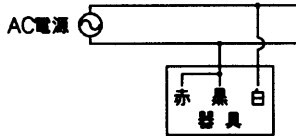


安全に関するご注意

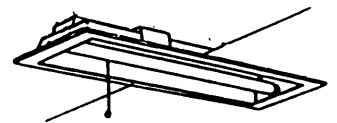
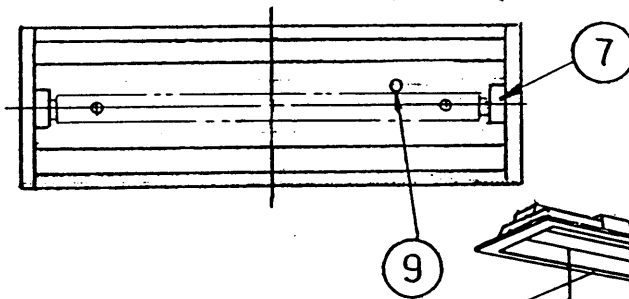
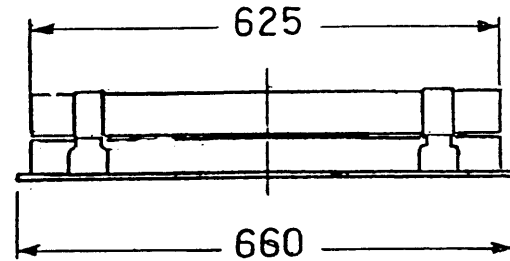
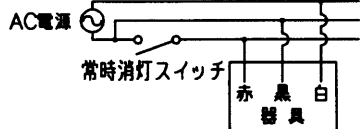
- 一般屋内用器具です。屋外や水気・湿気のある場所では使用できません。絶縁不良による感電の原因となります。
- 周囲温度は、5℃～35℃の範囲でご使用ください。
- 断熱材・防音材を被せて使用しないでください。過熱による火災の原因となります。



常時に蛍光灯を消灯しない場合



常時に蛍光灯を消灯する場合の例



適合ランプ: FL20S(SS/18)
W・数 : 常時20W×1・非常時20W×1
器具質量 : 約3.3kg
光束比 : 55%

-B4C	100V	60Hz
-A4C	100V	50Hz
起動方式	電圧	周波数

10									
9	充電モニター	LED	1	緑色					殿
8	点検スイッチ		1	L-75-2					
7	ランプソケット	ユリア	2	K-5E-7					
6	バッテリー	4.8V 2300mAh	1	4N23DA					
5	インバーター		1	4F201HA					
4	安定器		1	FBG-21L-U7					
3	ウマ	SPG t1.0	2						
2	反射笠	SPCC t0.6	1	白色					
1	本体	SPG t0.5	1						
番号	名称	材質	数量	備考					
					F				NECライティング株式会社

ME-2106EF-A_B4C

承認 検図 設計 尺履 1/10 発行 . .



LF-93521B