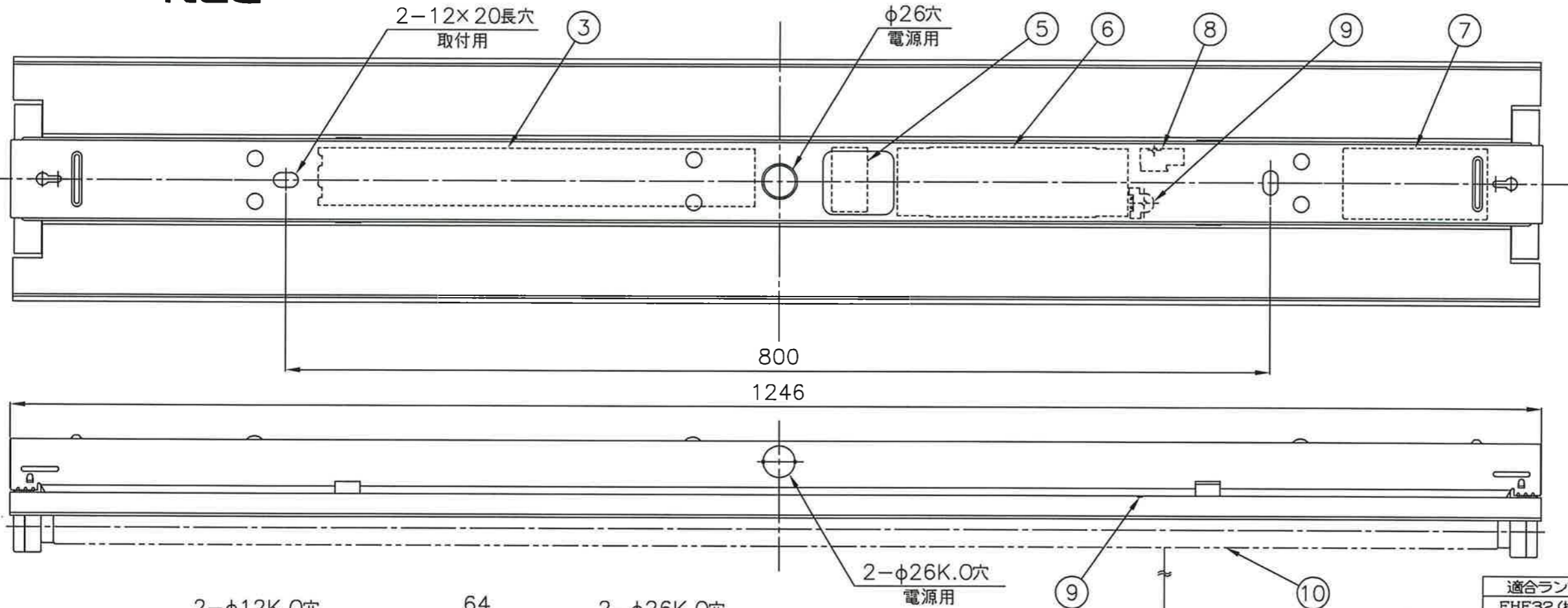


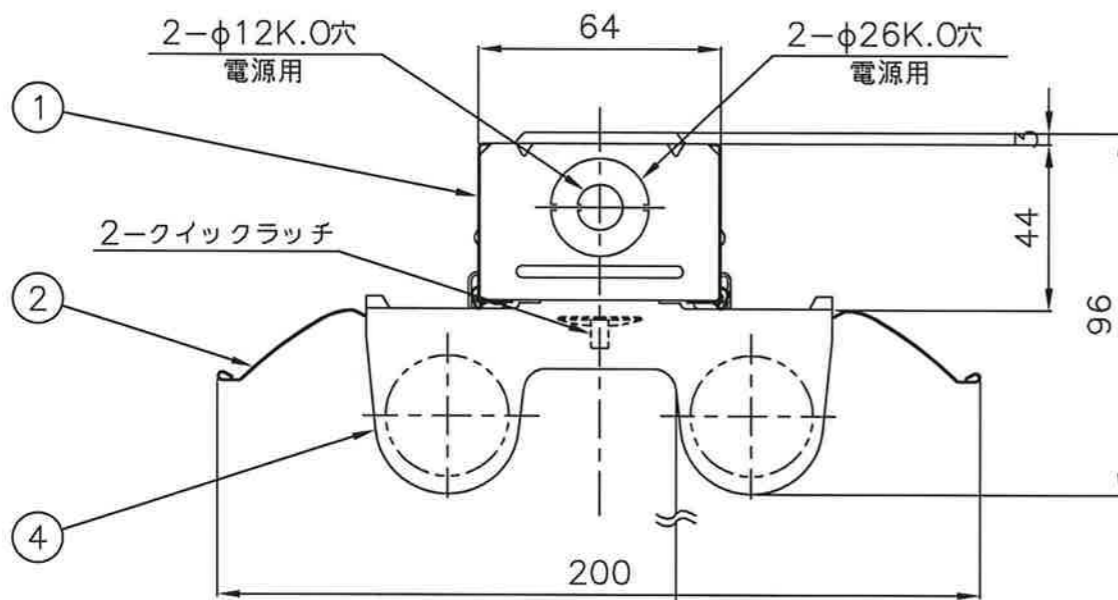


評定番号LAFX-01



『グリーン購入法対象機種適合品』
 『高調波ガイドライン適合品』
 『RoHS指令適合品』
 定格電圧：100~254V
 器具重量：3.3kg
 充電モニター付

適合ランプ	非常時点灯
FHF32 (推奨)	ランプ全光束の30% 1灯点灯
FLR40S/36	ランプ全光束の25% 1灯点灯
FLR40S	
FL40SS/37	
FL40S	



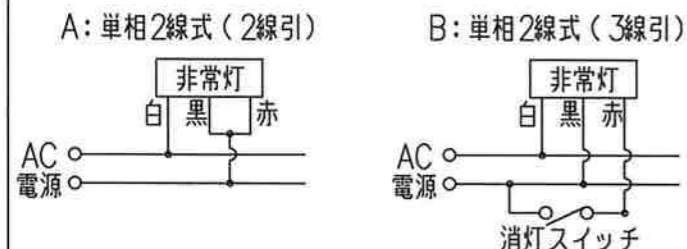
⚠️ 安全に関するご注意

- 本器具は、5~35℃の温度範囲で使用するように設計してあります。高温で使用しますと火災の原因となります。
- 本器具は屋内専用です。屋外や、水気・湿気のある場所及び腐食性ガス等の発生する場所では使用できません。器具落下・感電の原因となります。
- 定格電源電圧以外では使用しないでください。特に定格の90%以下の電圧での使用は安定器の短寿命、故障の原因となります。
- 直射日光の当たる場所で使用しないでください。変色・変形・火災・短寿命の原因となります。
- 本器具は屋内専用ですので、風が吹く場所には使用できません。そのまま使用しますと器具落下の原因となります。
- 本器具は、天井直付専用です。指定以外の取付を行なうと火災・器具落下の原因となります。
- 適合ランプ以外は使用しないでください。但し、センサなどと合わせて点滅回数が多くなる場合は、Hfランプ・FLRランプのご使用をお勧めします。(FLランプは、Hfランプに比べて点滅寿命が短くなります。)
- 商品監視システム(防犯センサー)の一部の機器はインバータの周波数と干渉して誤動作する場合があります。事前に商品監視システムのメーカーにご確認ください。

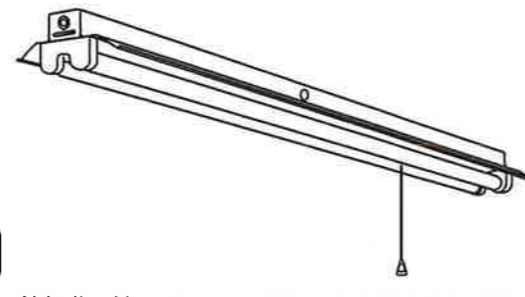
建設省告示第1830号に定める事項

電球の種類	ソケットの材質	照明器具内の電線の種類	非常用電源
蛍光灯	ポリプロピレン樹脂	二種ビニル絶縁電線	電池内蔵形

配線方法



※誘導灯としてBの回路を使用する場合は、所轄消防署の了解を得てください。



注) 蓄電池の2Pコネクタは、はずしてありますから通電後差し込んでください。

内蔵蓄電池は、ご使用前に48時間以上充電してからお使いください。電池は設置後直電し、充電しないと非常灯点灯しません。

番号	名称	材質	数量	備考
10	ランプ		2	FHF32 (推奨)
9	充電モニター		1	LED (緑)
8	点検スイッチ		1	S-442P
7	蓄電池		1	4N30DA (4.8V 3000mAh)
6	非常灯ユニット		1	FU40L1NQS7A
5	速結端子台	ナイロン	1	V-4B (20A, 300V) 送り付
4	ランプソケット	PP	2	W742T
3	電子安定器		1	FIK10CMF064HSC25UD
2	反射板	カラー鋼板 t0.35	1	高反射白色
1	本体	カラー鋼板 t0.45	1	白色

非常灯照明器具 (電池内蔵)
 平常時：2灯点灯、非常時：1灯点灯
MR32227MHEFJ-F54

高出力

尺 1/4・1/2 承 認 大 検 計 前 田

LF-93741B

NECライティング株式会社