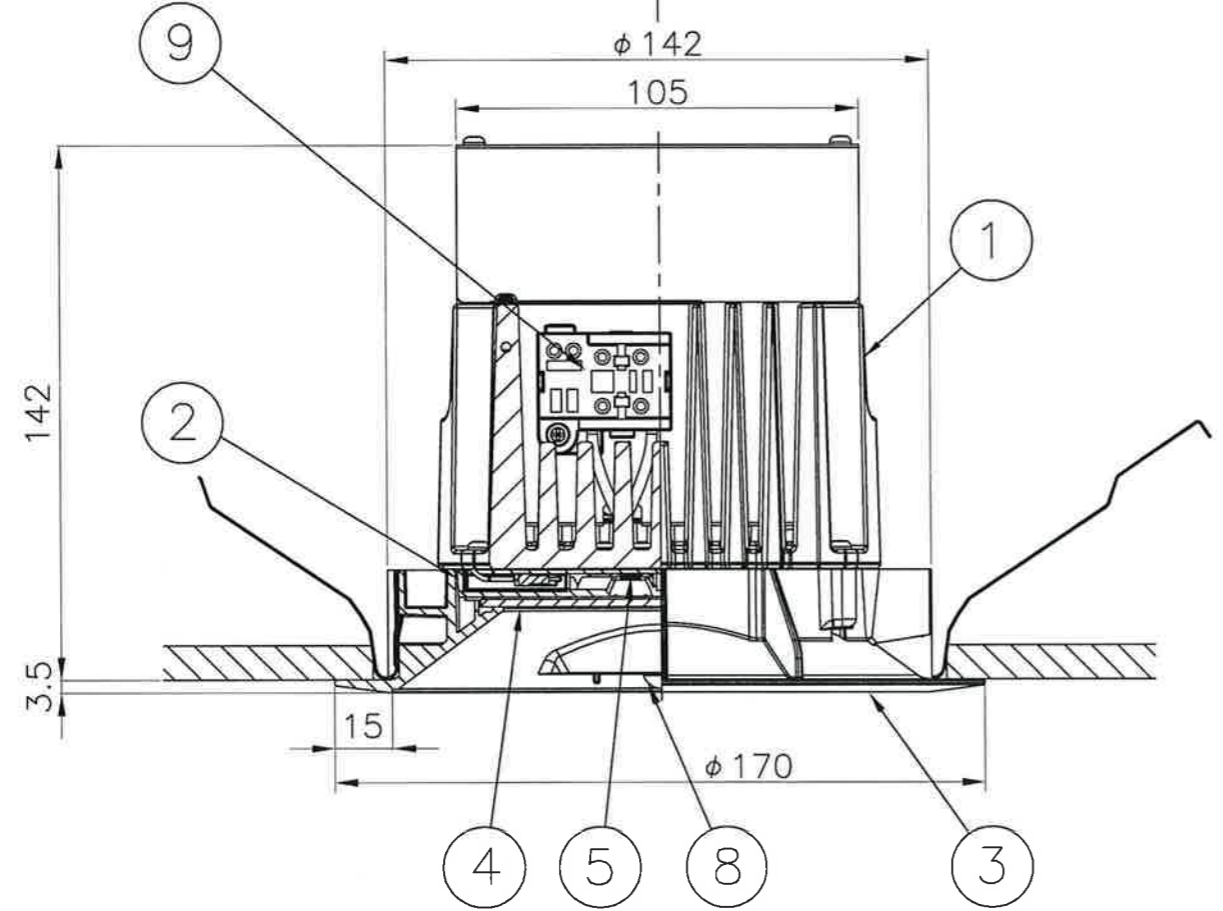
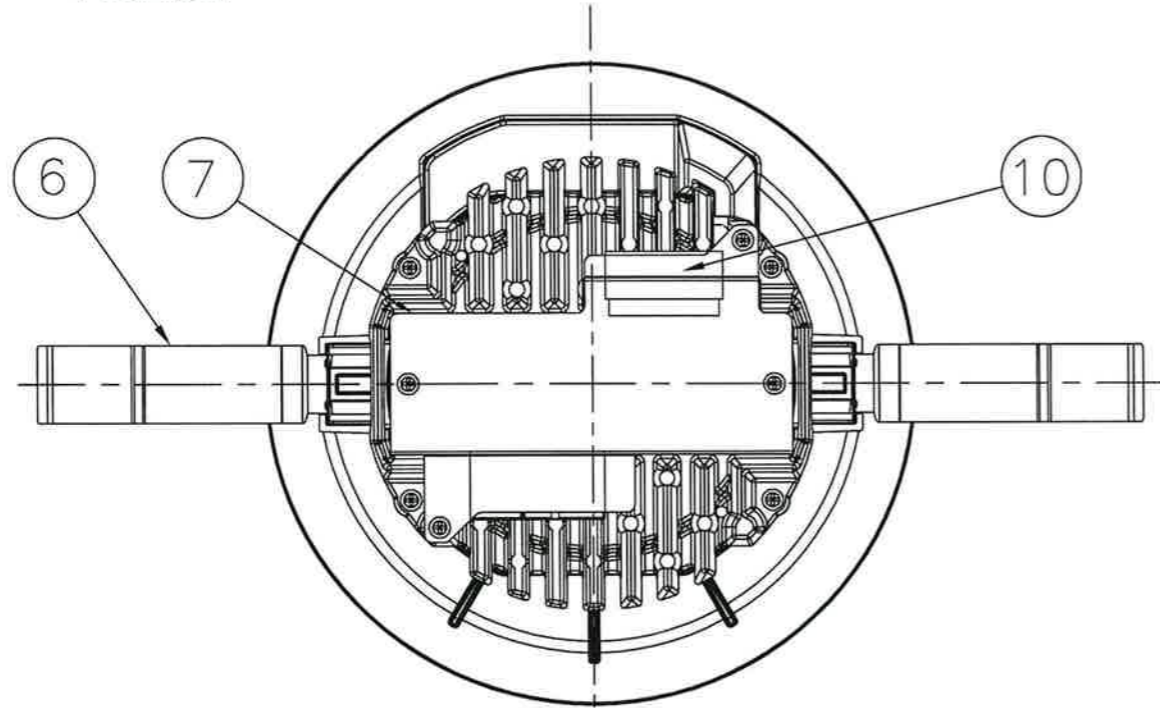




φ150⁺³₋₀

埋込穴寸法
取付天井材厚:5~25mm



人感センサ機能

○検知範囲は下図の範囲を参考にしてください。

○この器具はフェード点灯・消灯機能を搭載しています。検知時は100%まで2秒かけて点灯、人がいなくなると5秒かけて全消灯または5%の明るさで調光点灯します。

○人感センサライトと以下に示す当社適合LEDダウンライト(調光仕様)を調光信号線で接続することにより、点灯制御を連動させることができます(1~10台)。

商品コード	品名	商品コード	品名
641-8747	MRD34250W/W-Z3	641-8751	MRD32451W/W-Z3
641-8748	MRD34250W/L-Z3	641-8752	MRD32451W/L-Z3
641-8749	MRD33250W/W-Z3	641-8753	MRD32450W/W-Z3
641-8750	MRD33250W/L-Z3	641-8754	MRD32450W/L-Z3

○センサ機能は下記の通り設定が可能です。

- ・待機モード設定
消灯:不在時に全消灯(出荷時設定)
5%:不在時に5%の明るさで調光点灯
連続:人感検知を解除し電源投入中は100%点灯
- ・時間切替設定
10秒:点灯保持時間を10秒間に設定(出荷時設定)
3分:点灯保持時間を3分間に設定
6分:点灯保持時間を6分間に設定

定格電圧	AC100/200V
周波数	50/60Hz
入力電流	0.4A/0.3A
消費電力	23W
待機電力	0.5W/1.0W(消灯時) 1.1W/1.7W(5%時)
1/2ビーム角 ※1	92度
器具全光束 ※1	1480lm
相関色温度 ※1	3000K
演色評価数(Ra) ※1	70
器具重量	約1.1kg (包装箱は含みません)

※1:この数値は保証するものではありません。

安全に関するご注意

- 一般屋内用器具です。屋外や水気・湿気のある場所では使用できません。
- 周囲温度は、5~35℃の範囲で使用してください。
- 安全上LED光源を直視することはおやめください。
- 本器具は、調光器との併用はできません。誤って使用しますと、破損・発煙の原因となります。
- 被照射面とは10cm以上離してください。過熱による火災の原因となります。

- 定格電源電圧以外では、使用しないでください。
- 天井埋込専用器具です。傾斜天井、補強のない天井には取り付けしないでください。落下・火災の原因となります。
- 断熱材、防音材を被せて使用しないでください。過熱による火災の原因となります。

断熱・遮音施工不可

フローイング材、グラスウール材

断熱材、電源線

10cm以上、10cm以上

電源線は断熱材の上を通してください。

- 送り負荷は15Aまでです。照明器具以外の負荷は接続しないでください。
- 電源線、7-3線を確実に接続してください。7-3が不完全な場合には感電の原因となります。

番号	名称	材質	数量	備考
10	調光端子台	PBT	1	品名:KT-13SL 定格:250V,3A
9	電源端子台	メラミン樹脂	1	品名:Y-3 定格:300V,20A
8	人感センサ		1	
7	電源ユニット		1	
6	取付バネ	SUS t0.5	2	
5	LEDモジュール		1	LED:22個
4	カバー	アクリル	1	透明
3	枠	PC+ABS	1	白色
2	反射板	PC	1	白色
1	本体	アルミダイキャスト	1	白色塗装

人感センサ付きLEDダウンライト
MRDS34250W/L-3

NECライティング株式会社

発行 松野計

使用に関するご注意

- LED光源には光色・明るさにバラツキがあるため、同じ形式名の商品でも光色・明るさが異なることがあります。ご了承ください。
- LED光源の交換はできません。交換の際は器具ごと交換ください。
- 温泉地など、腐食性ガスが発生する場所での使用はお避けください。光学特性に不具合が発生することがあります。
- 調光器との併用はできません。
- 商品監視システム(防犯センサ)の一部の機器はインバータの周波数と干渉して誤作動する場合があります。
- 接続電源 電源線 φ1.6~φ2.0 WF
信号線 φ0.9~φ1.2 CPEV-1P
- この器具の近くでワイヤレスマイクが正常に作動しないことがあります。