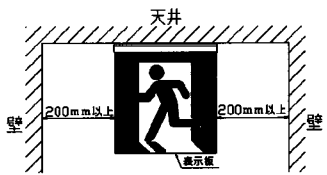
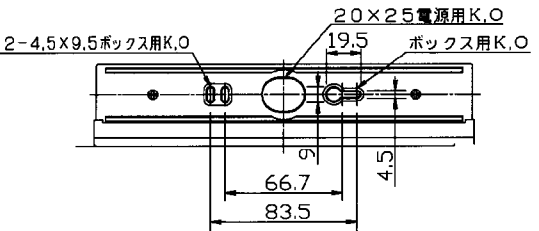
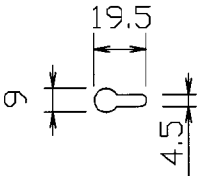
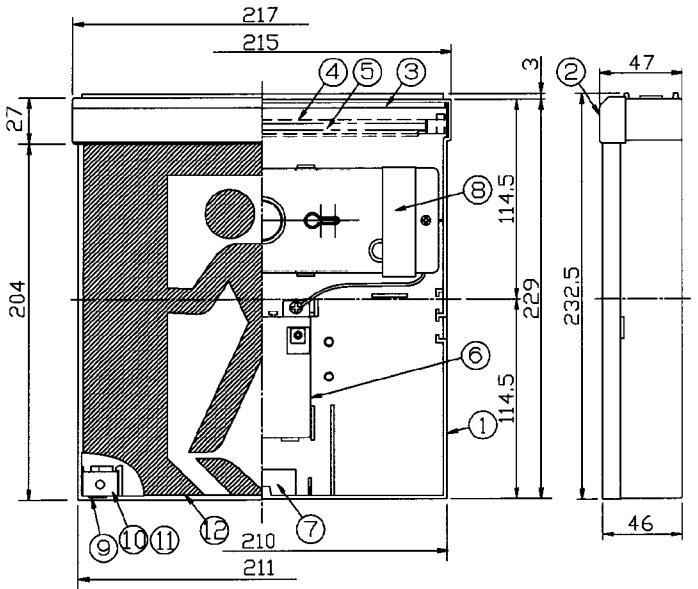


# 自己点検機能付誘導灯

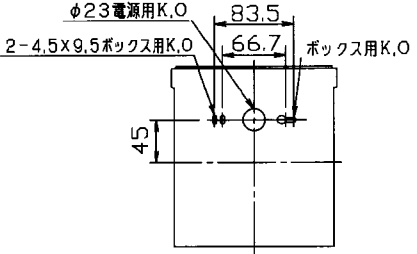
アース工事は、電気設備の技術基準に従い必ず確実に行ってください。  
(D種(第三種)接地工事)



注) 表示板取りはずしのため200mm以上の余裕を設けてください。



ボックス用K.O図



背面取付図

部番	部品名	個数	材質	摘要
1	本体	1	ABS t2.0	オフホワイト
2	ランプカバー	1	ABS t1.5	オフホワイト
3	シャーシ	1	SGC t1.0	
4	反射板	1	アルミ t0.4	
5	ランプ	1		CF210T4ENL
6	点灯ユニット	1		3FCU-4K1002
7	非常用蓄電池	1		4NR-AC-TL(4.8V600mAh)
8	端子台	1	メラミン	DFC-3617
9	点検スイッチ	1		
10	充電モニター	1		LED(緑色)
11	ランプモニター	1		LED(赤色)
12	表示板	1		(別売)

内蔵蓄電池は、ご使用前に24時間以上充電してからお使いください。電池は設置後通電し、充電しないと非常点灯しません。  
(※蓄電池のコネクタははずしてありますので電源通電後差し込んでください。)

適合表示板

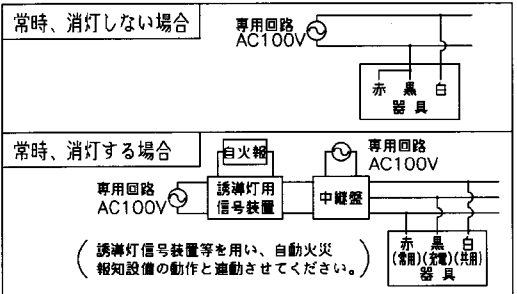
非難口誘導灯用

通路誘導灯用



誘導灯認定委員会合格品  
型式認定番号 HAM11-162

結線図



**安全に関するご注意**

- 本器具は、5~35℃の温度範囲で使用するように設計してあります。高温で使用すると火災の原因となります。
- 本器具は屋内専用です。屋外や、水気・湿気のある場所及び腐食性ガス等の発生する場所では使用出来ません。器具落下、感電の原因となります。
- 直射日光の当たる場所で使用しないでください。変色・変形・火災・短寿命の原因となります。
- 本器具は屋内専用ですので、風が吹く場所には使用出来ません。そのまま使用しますと器具落下の原因となります。
- 本器具は、天井直付、吊り下げ、壁直付専用です。指定以外の取付を行うと火災・器具落下の原因となります。吊り下げの場合は、適合する吊装置をご使用ください。

注) 強い風の吹く場所でのご使用の場合にはご相談ください。

特性

誘導灯の区分	B継・BL形(20B形)
表示面の寸法(m)	タテ ヨコ 0.2 x 0.2
表示面の明るさ (カンデラ)	避難口 1.0 以上 通路 1.3 以上
蓄電池の容量	20 分間

充電モニター付 屋内用  
B継・BL形(20B形)片面灯  
天井・壁直付形  
平常時: CF210T4ENLx1  
非常時: CF210T4ENLx1  
適用可能電圧 : 100V  
器具重量 : 1.1kg

避難口・通路誘導灯(電池内蔵)〈片面〉  
MZNC6111K1-K4C

尺 1/3  
寸 番 LF-97262B

NECライティング株式会社