

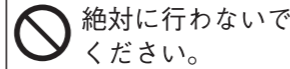
お客さまへ

ご使用前に、この「取扱説明書」を必ずお読みください。
お読みになった後、大切に保存し、必要なときにお役立てください。

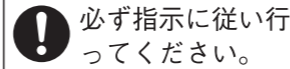
安全のために必ず守ること

■誤った取扱いをしたときに生じる危険とその程度を **△警告**、**△注意** の表示で区分して説明しています。表示の意味は表中で説明しています。

図記号の意味は次のとおりです。



絶対に行わないでください。



必ず指示に従ってください。

安全のために必ずお守りください



警告

誤った取扱いをしたときに、死亡や重傷などに結びつく可能性があるもの

	器具の改造や指定部品以外の交換はしない。 (火災・感電・落下の原因)		器具を布や紙などで覆わない。 (可燃物をかぶせて使うと火災の原因)
	ライトユニットを取り外す場合は、必ず電源を切る。		器具のすき間や放熱穴に金属類を差し込まない。 (感電の原因)



注意

誤った取扱いをしたときに、傷害または家屋・家財などの損害に結びつくもの

	お客様自身で電気工事はしない。 電気工事士の資格が必要です。 (火災・感電の原因)		明るく安全にご使用いただくために半年に1回の保守・点検を行う。 (火災・感電の原因)
	器具の真下や近くにストーブなどの熱器具を置かない。 (加熱して火災の原因)		
	蓄電池はショート・分解・加熱・変形させない。 また、火中に入れない。 (火災・感電の原因)		
	光を直視しない。 (長時間直視すると目を痛める原因)		

●照明器具には寿命があります。設置して8～10年経つと、外観に異常がなくても内部の劣化が進行しています。点検・交換をおすすめします。LED光源は寿命が来ても、暗くなりますが点灯し続けます。点灯出来るからといって継続して使用が可能というわけではありません。

- 周囲温度が高い場合・点灯時間が長い場合は寿命が短くなります。
- 3年に1回は工事店等の専門家による点検をお受けください。
- 点検せずに長期間使用し続けると、まれに、発煙・発火・感電などに到る恐れがあります。

※使用条件は周囲温度 30℃、1日 10 時間点灯、年間 3000 時間点灯です。

お知らせ

■点灯、消灯時にカバー、反射板の収縮・膨張により、きしみ音が発生する場合がありますが、異常ではありません。

■LEDにはパラツキがあるため、同一形名の器具でも発光色、明るさが異なる場合があります。ご了承ください。

■ライトユニット中央部が若干暗く見えることがありますが、異常ではありません。

■本照明器具には、リチウムイオン電池を器具に組み込んでおります。航空機での輸送の場合は、各航空会社の規程をご確認いただきご対応ください。なお搭載しているリチウムイオン電池は組電池(単電池4個で構成)1個であり、組電池の定格容量は19.2Whです。

器具の取扱い

■テレビ、ラジオなどの音響機器や、赤外線リモコン、ワイヤレス機器などに、雑音や動作不良を起こす場合があります。

■器具の近くでワイヤレスマイクを使用すると、雑音が入り正常に作動しない場合があります。

■放送設備などの音声信号や映像信号は微弱なため、電源線や安定器の配線からの雑音をうけることがあります。

株式会社ホタルクス

東京都港区芝1-7-17

〒105-0014 <http://www.hotalux.com/>

<お客様相談室>

フリーダイヤル 0120-52-3205

受付時間 平日9:00～12:00 13:00～17:30

(土曜、日曜、祝日、年末年始および当社指定の定休日を除く)

FAX. 0748-61-2330

HotaluX 照明器具

防災用Nuシリーズライトユニット

保存用

取扱説明書

- このたびは弊社製品をお買い上げくださいますようお願い申し上げます。
- ご使用前には必ずこの取扱説明書を最後まで読み、正しく安全にお使いください。
- 取り付けが終わりましたら、この説明書はご使用になるお客様が保管してください。

○この製品は日本国内用ですので日本国外では使用できません。
またアフターサービスもできません。

○電源周波数50Hz、60Hz共用形ですから、日本全国どこでも使用できます。

	明るさ	形名
防災用Nuシリーズ ライトユニット	4000lmタイプ	DLUQ4400A/N-N8
	5200lmタイプ	DLUQ4520A/N-N8

適合送信機 (別売)

停電検知送信機 (EPSS送信機)	RQ0202
----------------------	--------

適合器具 (別売)

直付形	逆富士230幅	VB40-2303
	トラフ形	MB40-0701
	両反射笠形	AB40-1501

埋込形	埋込幅	単体	連結端	連結中
	300幅	EB40-3004	EB40-3014	EB40-3024

本製品は建築基準法で定める非常灯器具ではありません。

非常用照明器具の設置対象となる場合、法令に従い適切に非常用照明器具を配置してください。

また、本製品と弊社非常灯照明器具本体(Nuシリーズ非常灯本体)の組み合わせはできません。

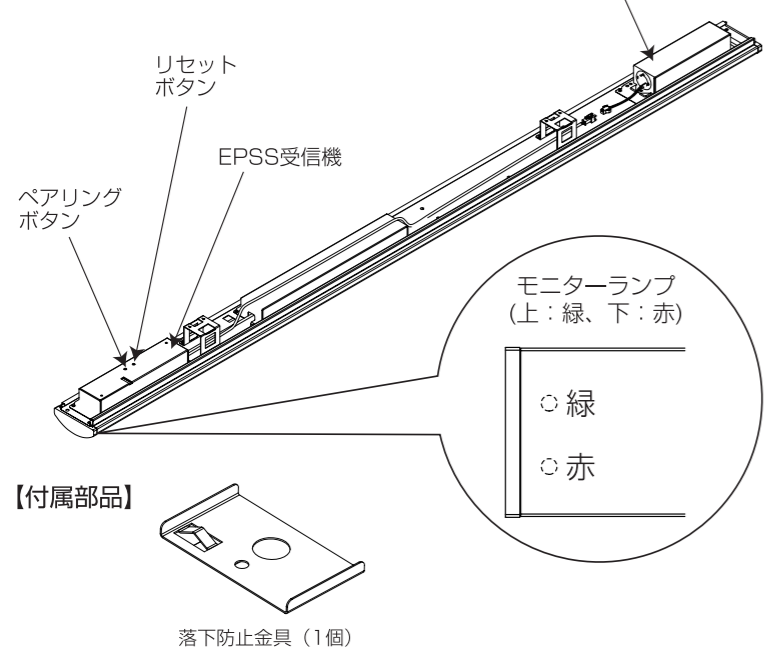
形名	電流(A)			電力(W)		
	100V	200V	242V	100V	200V	242V
DLUQ4400A/N-N8	0.27A	0.14A	0.12A	26.6W		
DLUQ4520A/N-N8	0.35A	0.18A	0.15A	34W		

本製品は別売りのEPSS送信機とペアリング設定を行うことで、停電を自動で検出し内蔵の蓄電池にて光束約300lm最大10時間の点灯を行うことができます。

重要

ペアリング設定はライトユニット設置前にEPSS送信機の取扱説明書に従い、確実に行ってください。ペアリング設定を行わないと停電時に点灯することが出来ません。

各部の名称と機能



【付属部品】

落下防止金具 (1個)

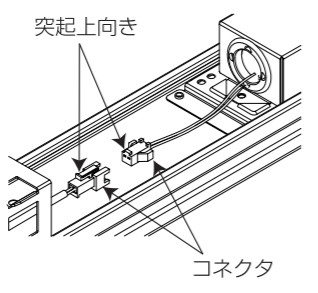
【モニターランプ点灯パターン】

点灯(赤)	蓄電池充電中
点灯(緑)	蓄電池充電完了
高速点滅(緑)	ペアリングモード
10秒に1回点滅(赤)	蓄電池要充電

※モニターランプの詳細についてはEPSS送信機の取扱説明書を参照してください。

ペアリング設定前の準備

- EPSS送信機 (別売) を準備してください。
- ライトユニットの蓄電池コネクタを接続してください。
注1)蓄電池の消耗を防ぐためペアリング作業の直前に行ってください。
注2)この時ライトユニットを設置する必要はありません。作業台の上などで電源を接続せずに行ってください。
- EPSS送信機の取扱説明書に従いペアリング設定を行ってください。

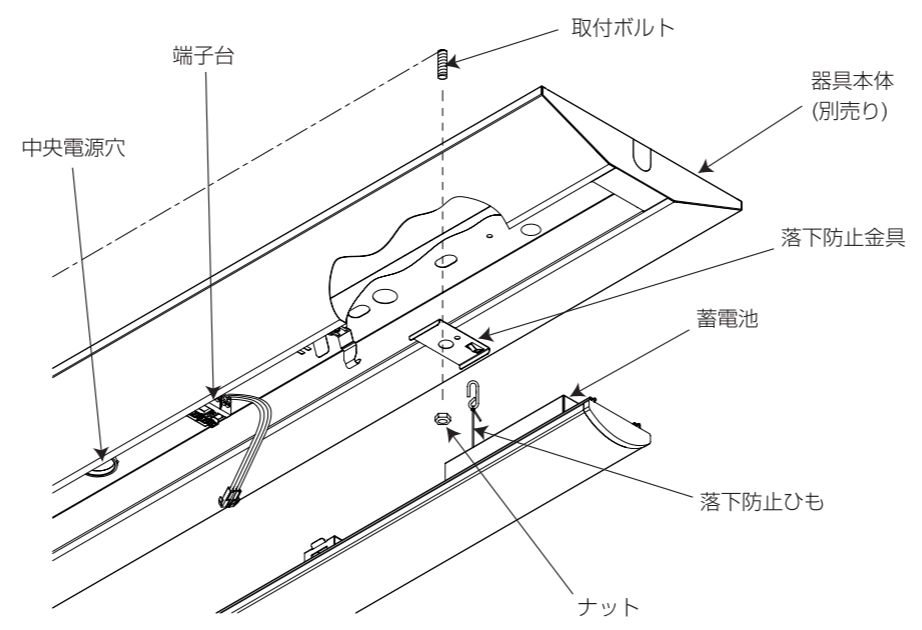


ペアリング設定完了後、本取説及び器具本体の取扱説明書に従い器具本体とライトユニットを施工してください。

落下防止金具の使用方法

付属の落下防止金具は、照明器具の取り付けの際に使用してください。落下防止金具取付以外の施行手順については、器具本体の取扱説明書に従い行ってください。

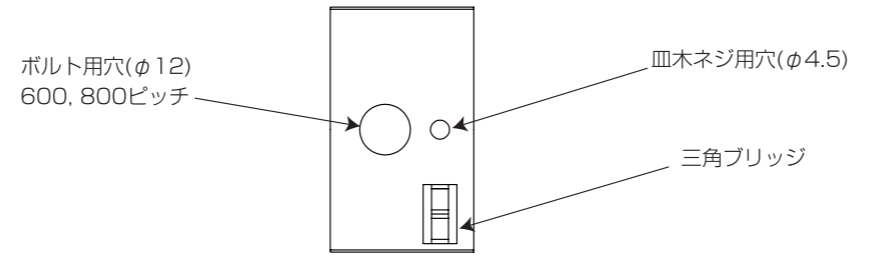
※器具本体図はVB40-2303のものになります。他の器具形状の場合も使用方法は同じです。



(1)器具本体取り付けの際の、取付ボルト(ナット)または木ネジを流し落下防止金具1個を本体に固定する。

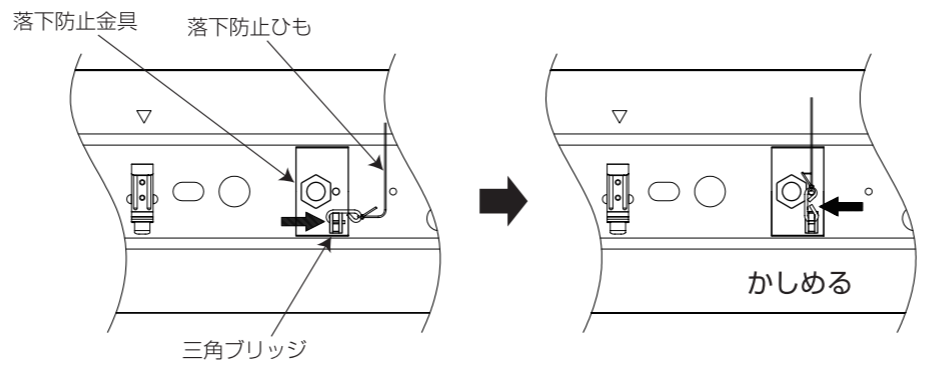
重要

落下防止金具はライトユニットの蓄電池側(器具本体の端子台側)かつ、落下防止金具の取付ボルト用穴(φ12穴)が必ず器具本体の中央側に向く方向で器具本体へ取付けてください。また、木ネジで取り付ける場合、器具本体と蓄電池との干渉を防ぐため、皿木ネジを使用してください。



- ライトユニットを器具本体のパネに引っ掛ける。
- ライトユニットの落下防止ひも (1か所) を、落下防止金具の三角ブリッジに通す。
- 金具に取り付けたフックの先端をかしめる。

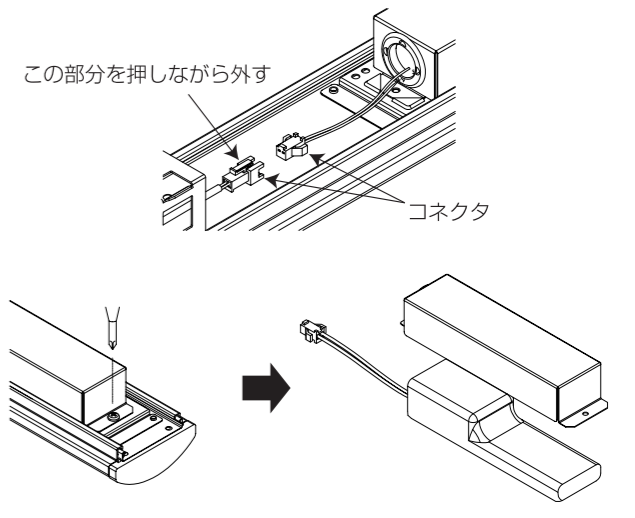
警告
取付けが不完全な場合、落下の原因。



この器具には、リチウムイオン電池を使用しております。リチウムイオン電池はリサイクル可能な資源です。ご使用済の電池の廃棄に際してリチウムイオン電池を取り出し、リサイクルにご協力ください。

蓄電池の取り出し方法

- 電源を切る。
- ライトユニットを取り外す。
- 蓄電池のコネクタを外す。
- 蓄電池カバーのネジを外しカバーを取り外す。
- 蓄電池を取り外す。



お願い

- 周囲温度は5~35℃の範囲でご使用ください。
- 器具と半導体スイッチ式人感センサスイッチを組合せるとチラツキや騒音の発生、電源ユニット故障の恐れがあります。リレー接点式人感センサスイッチをご使用ください。
- 油煙のある場所では使わないでください。(光学特性が低下する原因となります。)
- 電力線搬送を使用した機器と電源を共用すると、電力線搬送機器が正常に作動しない場合があります。
- 硫黄成分を含む温泉地など、腐食性ガスが発生する場所での使用はお避けください。光学特性等に不具合が発生することがあります。
- ライトユニットのカバーはポリカーボネート製のため、直射日光の当たる場所や蛍光灯が近接する場所などの紫外線の多い場所、ヘキササンやアセトンなどの有機溶剤が使用される場所では使用しないでください。(カバーの劣化・破損の原因)

器具の清掃

警告 電源を切ってから行う (感電の原因)

- ライトユニットのカバーは樹脂製のため、取扱いに注意してください。(カバー破損のおそれあり)
 - 点灯中や消灯直後はライトユニットやその周囲をさわらないこと。(やけどのおそれあり)
- 〈お手入れについて〉
汚れは、柔らかい布をうすめた中性洗剤につけて、よくしぼってから拭きとり、さらに洗剤成分が残らないように、よくしぼった水拭き用の柔らかい布で仕上げてください。シンナー、ベンジン、みがき粉やたわし、熱湯、アルカリ性洗剤、薬品などは使用しないでください。

保証について

■保証期間は商品お買い上げより1年間です。ただし、器具内蔵の点灯回路は3年間です。詳細は弊社カタログをご参照ください。
※蓄電池は消耗品のため対象外です。

異常時の処置

警告
煙が出たり、変な臭いがしたり、破損したなど異常を感じた場合はすぐに電源を切る。煙が出なくなるのを確認して、工事店またはお近くの弊社製品取扱店へご相談ください。(火災・感電の原因)