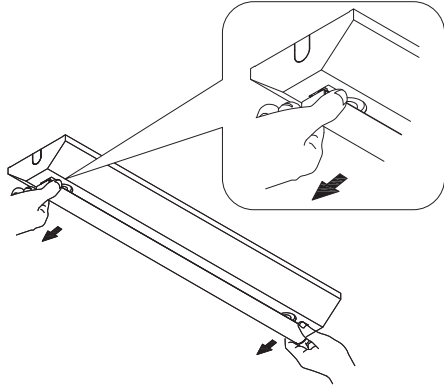
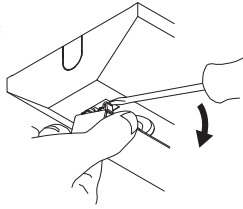


ライト棒の取外しかた 必ず電源を切ってしばらくしてから行ってください。

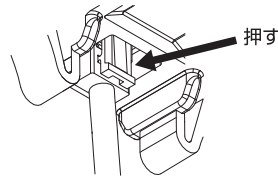
(1) ライト棒の端を持ちライト棒を図の方向にスライドさせる。(方向性はありません)



(2) スライドにより空いた隙間にマイナスドライバーなどを差し込みライト棒を矢印の方向に引き下げ爪をはずしていくとライト棒が外れます。



(3) コネクタの矢印分を押しながらかネクタを引き抜く。



お願い

■周囲温度は5～35℃の範囲でご使用ください。

■器具と半導体スイッチ式人感センサスイッチを組合せるとチラツキや騒音の発生、電源回路故障の恐れがあります。リレー接点式人感センサスイッチをご使用ください。

■油煙のある場所では使わないでください。(光学特性が低下する原因となります。)

■電力線搬送を使用した機器と電源を共用すると、電力線搬送機器が正常に作動しない場合があります。

■硫黄成分を含む温泉地など、腐食性ガスが発生する場所での使用はお避けください。光学特性等に不具合が発生することがあります。

■ライト棒のカバーはポリカーボネート製のため、直射日光の当たる場所や蛍光灯が近接する場所などの紫外線の多い場所、ヘキサンやアセトンなどの有機溶剤が使用される場所では使用しないでください。(カバーの劣化・破損の原因)

型 式	光 源 色	全 光 束	定格電圧	定格周波数	定格入力電流	定格消費電力
MVK2101/10-N1	昼白色相当 5,000K	1,000lm	AC100V	50/60Hz	0.15A	8.5W

お願い

●LED素子にはバツキがあるため、器具内の個々のLEDや同一形名の器具でも発光色、明るさが異なる場合があります。ご了承ください。

●壁面や床面等への照射距離が近い時や照射面によっては光ムラが気になる場合があります。ご了承ください。

器具の取扱い

■テレビ、ラジオなどの音響機器や、赤外線リモコン、ワイヤレス機器などに、雑音や動作不良を起こす場合があります。

■器具の近くでワイヤレスマイクを使用すると、雑音が入り正常に作動しない場合があります。

■放送設備などの音声信号や映像信号は微弱なため、電源線や安定器の配線からの雑音を受けることがあります。

異常時の処置

⚠警告

煙が出たり、変な臭いが出たり、破損したなど異常を感じた場合はすぐに電源スイッチを切る。(火災・感電の原因)
煙が出なくなるのを確認して、お買い上げの販売店(工事店)へご相談ください。

株式会社ホタルクス

東京都港区芝一丁目11番11号 住友不動産芝ビル
〒105-0014 www.hotalux.com

＜お客様相談室＞

フリーダイヤル 0120-52-3205

受付時間 平日9:00～12:00 13:00～17:30
(土曜、日曜、祝日、年末年始および当社指定の定休日を除く)
FAX. 0748-61-2330

Hotalux 照明器具

- このたびは弊社製品をお買い上げくださりありがとうございます。
- 取り付けの前には必ずこの取扱説明書を最後まで読み、正しく施工してください。
- 取付工事が終わりましたら、この説明書はご使用になるお客様が保管してください。

保存用

取扱説明書

- この製品は日本国内用ですので日本国外では使用できません。またアフターサービスもできません。
- 電源周波数50Hz、60Hz共用形ですので、日本全国どこでも使用できます。

施工者さまへ

- 施工の前に、この「取扱説明書」を必ずお読みのうえ、正しく施工してください。
- 取付工事の後、必ずお客さまにお渡しください。

安全のために必ず守ること

図記号の意味は次のとおりです。

■誤った取扱いをしたときに生じる危険とその程度を△警告、△注意の表示で区分して説明しています。表示の意味は表中で説明しています。

⊘ 絶対に行わないでください。

⚠ 必ず指示に従ってください。

⚠警告 誤った取扱いをしたときに、死亡や重傷などに結びつく可能性があるもの	
⊘ 禁止	配線工事の際、電線の絶縁体にキズをつけない。 (絶縁破壊により感電・火災の原因)
⊘ 禁止	器具取付けの際は電線を挟まない。 (絶縁不良により感電・火災の原因)
⊘ 禁止	ライト棒が破損した状態で使用しない。 ライト棒を分解、改造をしない。 (落下・感電・火災の原因)
⚠ 厳守	ライト棒単体で使用しない。 (落下・感電・火災の原因)
⚠ 厳守	引火する危険のある雰囲気では使わない。 (ガンリン・可燃性スプレー・シンナー・ ラッカー・可燃性粉じんのある所で使わない) (火災の原因)
⚠ 厳守	施工は電気工事士の有資格者が電気設備の技術基準・内線規程に従う。

⚠注意 誤った取扱いをしたときに、傷害または家屋・家財などの損害に結びつくもの	
⊘ 禁止	高温(35℃を超える)、粉じん、油煙の多い場所、腐食性ガスが出る場所、強い振動・衝撃のある場所では使わない。 (落下・感電・火災の原因)
⊘ 禁止	器具を乾燥不十分なクロス貼り、コンクリート面には取付けられない。 (絶縁不良やさびにより感電・落下の原因)
⊘ 禁止	直接日光の当たる場所で使用しない。(変色・変形・火災の原因)
⊘ 禁止	表示された電源電圧以外では使わない。(火災・感電の原因)
⊘ 禁止	狭い箱のような中で使わない。 また、器具を隠して使う場合は、放熱を妨げない。 (過熱による火災の原因)
⊘ 禁止	一般屋内用器具です。屋外、水気・湿気のある場所(例：トイレ・厨房・脱衣所など)、及び軒下、屋外通路、アーケードなどの雨線内では使用しない。
⊘ 禁止	5℃以下の低温域で使用しない。 (火災・感電の原因) (結露などにより絶縁不良・火災・感電の原因)

お客さまへ

ご使用前に、この「取扱説明書」を必ずお読みください。お読みになった後、大切に保存し、必要なときにお役立てください。

安全のために必ずお守りください

⚠警告 誤った取扱いをしたときに、死亡や重傷などに結びつく可能性があるもの	
⊘ 禁止	器具の改造や指定部品以外の交換はしない。 (火災・感電・落下の原因)
⊘ 禁止	器具を布や紙などで覆わない。 (可燃物をかぶせて使うと火災の原因)
⊘ 禁止	お手入れの際は電源を切って、しばらくしてから行う (やけど・感電の原因)
⊘ 禁止	器具のすき間や放熱穴に金属類を差し込まない。

⚠注意 誤った取扱いをしたときに、傷害または家屋・家財などの損害に結びつくもの	
⊘ 禁止	お客さま自身で電気工事はしない。 電気工事士の資格が必要です。 (火災・感電の原因)
⊘ 禁止	器具の直下や近くにストーブなどの熱器具を置かない。 (過熱して火災の原因)
⊘ 禁止	光を直視しない。 (長時間直視すると目を痛める原因)
⚠ 厳守	壁付調光器のある回路では使用不可。(照明器具の故障原因)
⚠ 厳守	明るく安全にご使用いただくために半年に1回の保守・点検を行う。 (感電の原因)

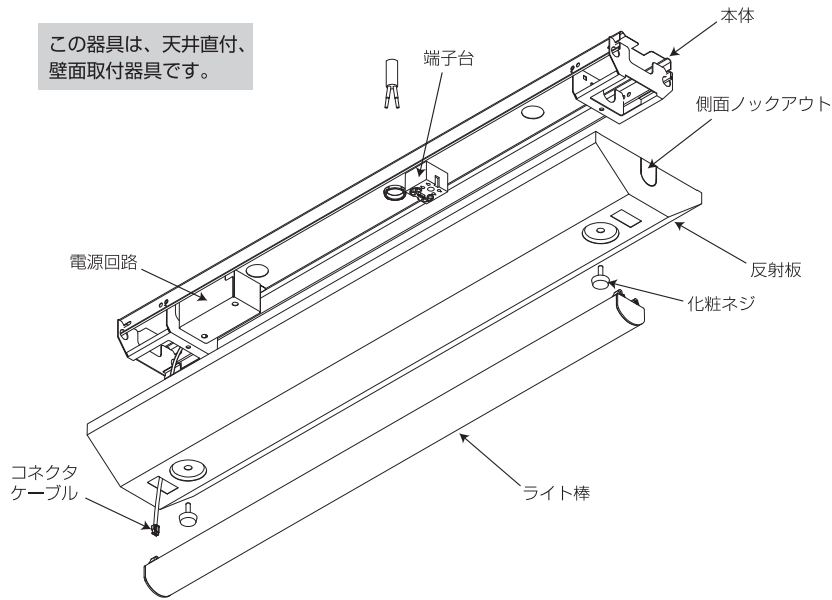
●照明器具には耐用年数があります。設置して8～10年経つと、外観に異常がなくても内部の劣化が進行しています。点検・交換をおすすめします。LED光源は耐用年数が増えても、暗くなりますが点灯し続けます。点灯出来るからといって継続して使用が可能というわけではありません。

※使用条件は周囲温度30℃、1日10時間点灯、年間3000時間点灯です。

- 周囲温度が高い場合・点灯時間が長い場合は耐用年数が短くなります。
- 3年に1回は工事店等の専門家による点検をお受けください。
- 点検せずに長期間使用し続けると、まれに、発煙・発火・感電などに至る恐れがあります。

各部のなまえと取付けかた

器具の施工は電気工事士の資格が必要です。必ず電気店(有資格者)に依頼してください。
器具の施工は取扱説明書に従い、必ず電源を切ってから行ってください。

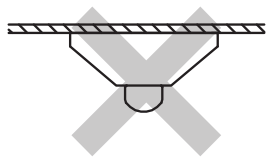


この器具は、天井直付、壁面取付器具です。

器具取り付け時の注意事項

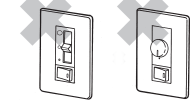
下図のような場所では取り付けできません。
火災・感電・落下によるけがの原因になります。

補強のない薄い場所



注意

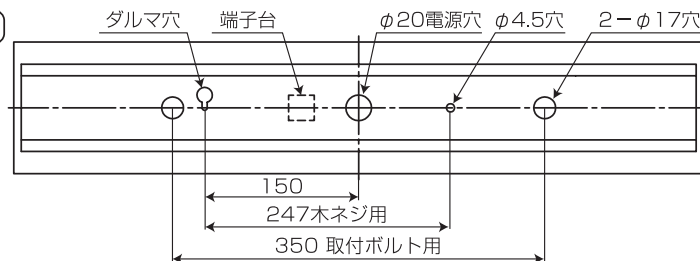
本器具を取り付ける電源回路(壁スイッチ等)に調光器が接続されている場合、光源が正常に点灯しなかったり、器具が故障することがあり使用できません。
右図のような調光器が接続されている場合は必ず調光器を取り除いてください。(調光器の交換工事は電気工事に依頼してください。)



調光器付壁スイッチ(代表例)

電源回路側の側面ノックアウト穴は、電源線を引き込むスペースがないため使用できません。

取付穴
(単位 mm)



1 取付前の確認

器具質量に十分耐えるよう木ネジ又は取付ボルト取付部の強度を確保する。

※取付ボルトの天井面からの出代は40mm以下にしてください。

2 本体を取付ける

(1)反射板固定用の化粧ネジを緩めて、反射板ははずしておく。

(2)電源線を本体電源穴から引き込んでおく。

(3)本体を木ネジか取付ボルトで確実に取付ける。

警告

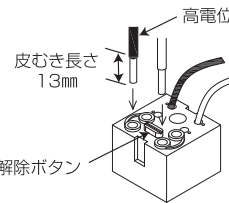
取付けが不完全な場合落下の原因

3 電源線を電源端子台に接続する

電源線を電源端子台の差し込み穴に確実に差し込む。

※電源線や送り線を外す時は、必ず電源を切ってから解除ボタンを押しながら引き抜いてください。

適合電線：φ1.6単線、φ2.0単線



警告

接続が不完全な場合は、接続不良による発熱により火災の原因

4 反射板の取付け

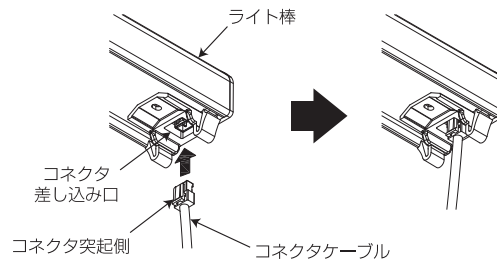
(1)反射板の角穴1ヶ所にコネクタケーブルを通して反射板を押し上げる。

(2)化粧ネジ2ヶ所を締め付け、反射板を本体に固定する。

5 コネクタの接続

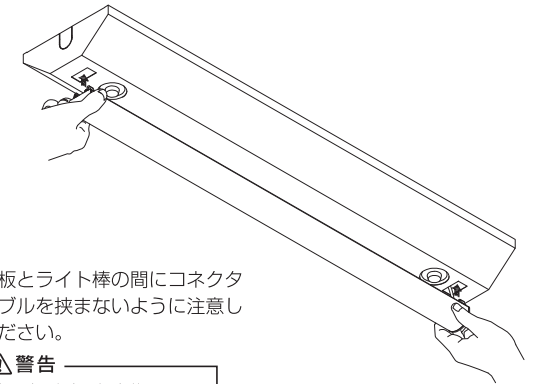
コネクタケーブルをライト棒のコネクタ差し込み口へ確実に差し込み接続する。

接続が不完全な場合、火災の原因となる。



5 ライト棒の取付

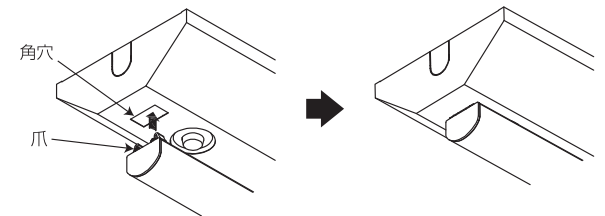
ライト棒の両端にある爪を反射板両端の角穴にガチッと音がするまで押し上げ勘合させる。



反射板とライト棒の間にコネクタケーブルを挟まないように注意してください。

警告

取付けが不完全な場合落下の原因



器具の清掃 警告 電源スイッチを切ってから行う (感電の原因)

- ライト棒のカバーは樹脂製のため、取扱いに注意してください。(カバー破損のおそれあり)
- 点灯中や消灯直後はライト棒やその周囲をさわらないこと。(やけどのおそれあり)

〈本体部のお手入れについて〉

本体の汚れは、柔らかい布をうすめた中性洗剤につけて、よくしぼってから拭きとり、さらに洗剤成分が残らないように、よくしぼった水拭き用の柔らかい布で仕上げてください。

シンナー、ベンジン、みがき粉やたわし、熱湯、アルカリ性洗剤、薬品など使用しないでください。

〈ライト棒のお手入れについて〉

ライト棒は柔らかい布で拭いてください。

知っておいていただきたいこと

- 点灯、消灯時にカバー、反射板の収縮・膨張により、きしみ音が発生する場合がありますが、異常ではありません。

保証について

■保証期間は商品お買い上げより1年間です。ただし、器具内蔵の点灯回路は3年間です。詳細は弊社カタログをご参照ください。