

# Hotalux 照明器具部品

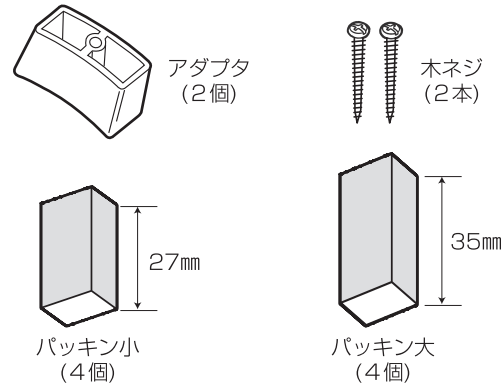
## オプション

### 傾斜天井取付説明書

- 取り付けの前には必ずこの取扱説明書を最後まで読み、正しく施工してください。
- 取り付け工事が終わりましたら、この説明書は、ご使用になるお客様が保管してください。
- 竿縁天井への取り付けは別紙「竿縁天井取付説明書」をお読みください。

品番 サオプチ ケイシャテンジョウヨウアダプタ2 (竿縁・傾斜天井用アダプタ)

#### 各部品の名称



#### 安全上のご注意

竿縁・傾斜天井用アダプタ2は、当社LEDシーリングライト専用部品です。本製品を対応器具以外に使用しないでください。器具落下の原因となります。必ず木ネジで器具本体を固定してください。

#### 警告

- 取付場所を確認してください。  
この竿縁・傾斜天井用アダプタは55度までの傾斜天井(または竿縁天井)取付専用です。右記の55度までの傾斜天井(または竿縁天井)以外には取り付けないでください。(竿縁天井への取り付けは、別紙「竿縁天井取付説明書」をお読みください。)
- 55度までの傾斜天井であること
- 補強された天井であること

#### 取り付けできる傾斜天井の配線器具

下図の配線器具であれば取り付け可能です。(ガタつきや破損がないことを確認して下さい。)

#### 角型・丸型引掛シーリング



出しろが21mm以下は取り付けできません。

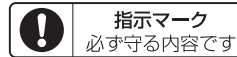
#### 引掛埋込ローゼット



出しろが10mm以下は取り付けできません。

●木ネジ2本で取り付けるため、天井に穴があきます。ご注意ください。

372-554 ケイシャテンジョウセツメイショウ4 ①



## 株式会社ホタルクス

〒105-0014 東京都港区芝1-7-17 www.hotalux.com

製品・お取り扱いなどのご相談は お客様相談室

フリーダイヤル 0120-52-3205

FAX. 0748-61-2330

受付時間 平日 9:00~12:00 13:00~17:30  
(土曜、日曜、祝日、年末年始および当社指定の定休日を除く)

修理・アフターサービスのお問い合わせは 修理受付センター

フリーダイヤル 0120-334-031

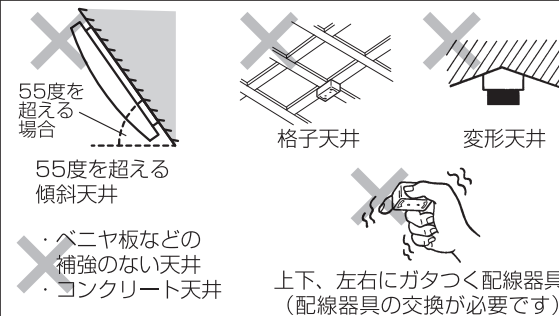
☎0748-61-2361 (フリーダイヤルが利用できない場合)

受付時間 平日 9:00~17:30  
(土曜、日曜、祝日、年末年始および当社指定の定休日を除く)

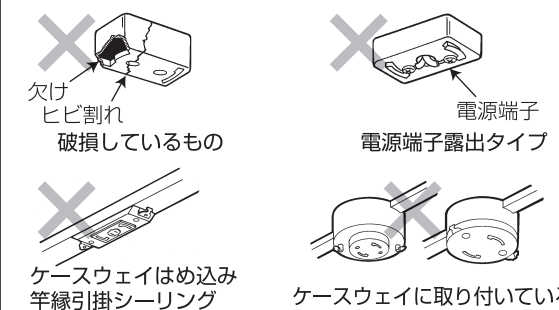
#### 取り付けできない傾斜天井

#### 警告

- こんな場所には取り付けないでください。  
感電・落下によるけがのおそれがあります。



#### 取り付けできない傾斜天井の配線器具



#### 使用部品の確認

#### 重要ポイント

器具本体の形状により、使用部品及び取り付け方法が異なります。器具本体の外径とLED主光源の位置を確認してください。

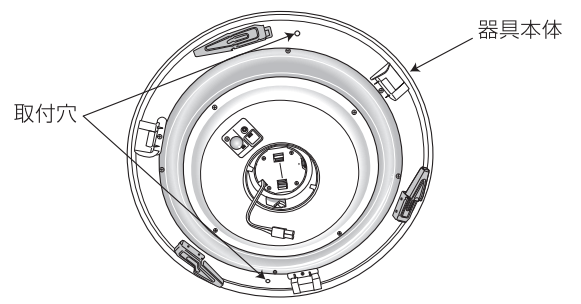
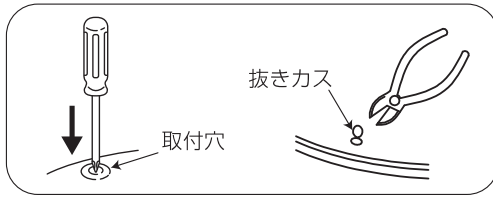
	器具①	器具②	器具③	器具④
	器具本体の外径が約400mmの場合でLED主光源が外側の場合	器具本体の外径が約500mmの場合でLED主光源が外側の場合	器具本体の外径が約400mmの場合でLED主光源が全面の場合	器具本体の外径が約500mmの場合でLED主光源が全面の場合
	主光源 外径 約400mm	主光源 外径 約500mm	主光源 外径 約400mm	主光源 外径 約500mm
アダプタ (2個)	使用します	使用します	使用します	使用します
木ネジ (2本)	使用します	使用します	使用します	使用します
パッキン小 (4個) 27mm	使用しません	使用します	使用します	使用しません
パッキン大 (4個) 35mm	使用します	使用しません	使用しません	使用します

傾斜天井への器具取り付け方法

竿縁天井への取り付け方法は、別紙「竿縁天井取付説明書」をお読みください。

1. 本体の取付穴を開ける

取付穴(2ヶ所)を⊕ドライバーなどで、本体裏面から打ち抜いてください。  
また、抜きカスはニッパーで切り取ってください。

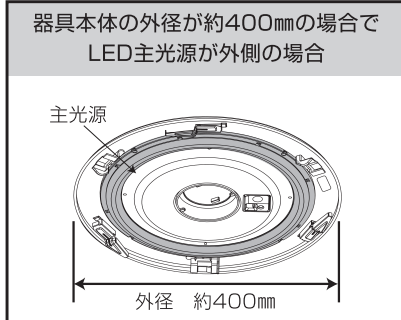


2. 器具を確認する

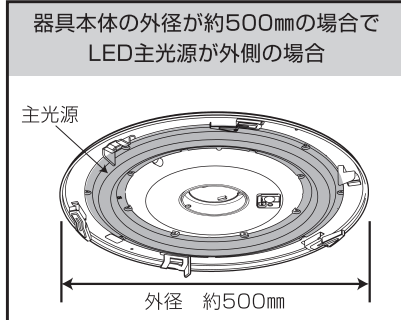
**重要ポイント**

器具本体の形状により、使用部品及び取り付け方法が異なります。  
器具本体の外径とLED主光源の位置を確認してください。

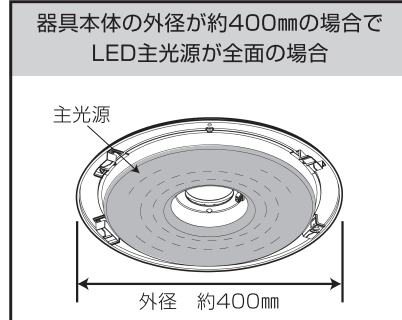
【器具①の場合】



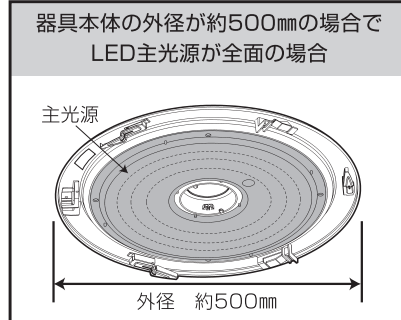
【器具②の場合】



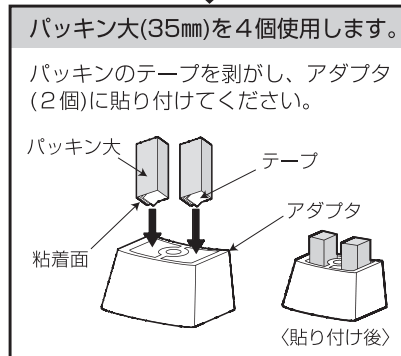
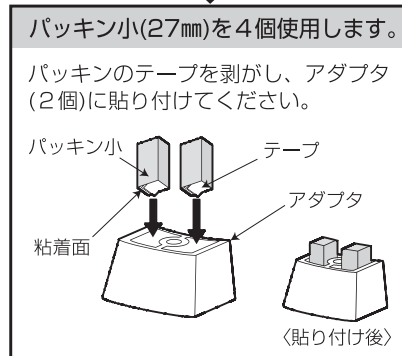
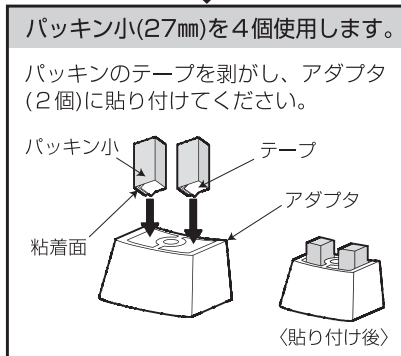
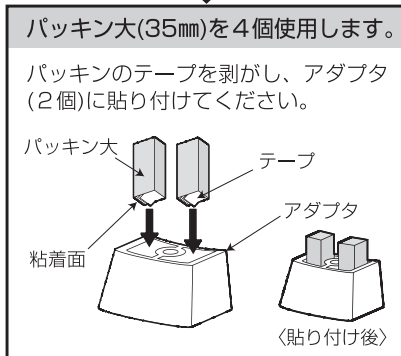
【器具③の場合】



【器具④の場合】

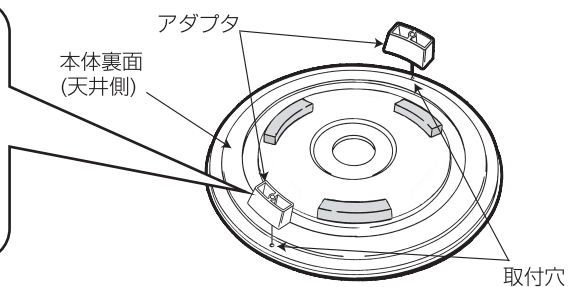
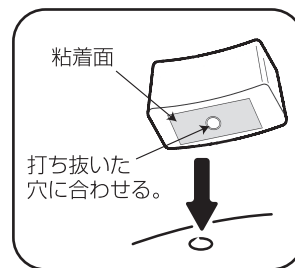
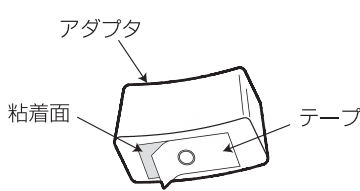


3. アダプタの準備



4. アダプタを本体裏面に貼り付ける

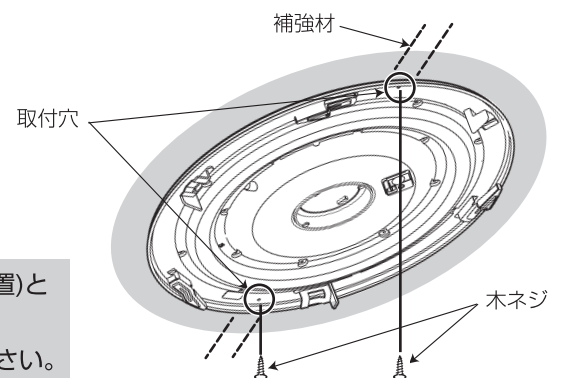
- ①アダプタ(2個)のテープをはがしてください。
- ②「1」で打ち抜いた本体裏面の取付穴に貼り付けてください。



注) 粘着力が弱まりますので、粘着面を手でさわったり汚したり、一度照明器具に貼り付けて使用したアダプタを別の照明器具に再度貼り付けたりしないでください。

5. 器具本体の傾斜天井への取り付け

- ①照明器具の取扱説明書の手順に従って配線器具に器具本体を取り付けてください。(取付穴と補強材の方向を合わせて取り付けてください。)
- ②器具本体を木ネジ(2本)で補強材に固定してください。



**警告**



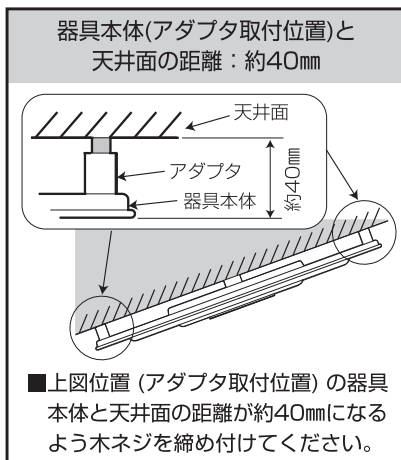
必ず守る

■必ず木ネジ2本で補強材にネジ止めして取り付けてください。  
取り付けが不完全な場合、落下によるけがの原因となります。

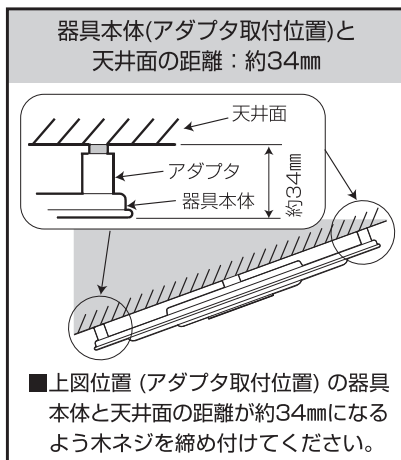
**重要ポイント**

器具によって、器具本体(アダプタ取付位置)と天井面の適切な距離が異なります。  
下記のとおり木ネジを締め付けてください。

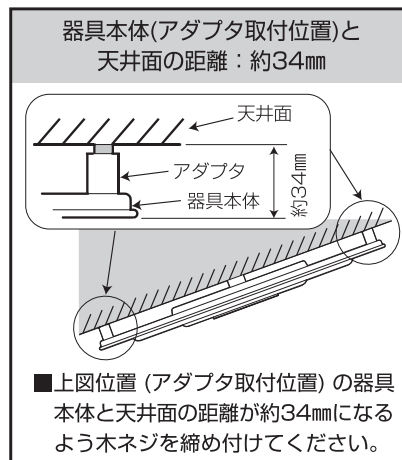
【器具①の場合】



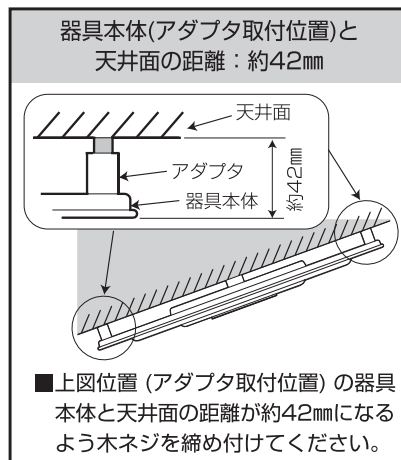
【器具②の場合】



【器具③の場合】



【器具④の場合】



注1) 締め付け過ぎると器具本体が変形してカバーが取り付けにくくなり、落下によるけがの原因となります。  
注2) 天井面に、アダプタやパッキンの跡が残る場合があります。