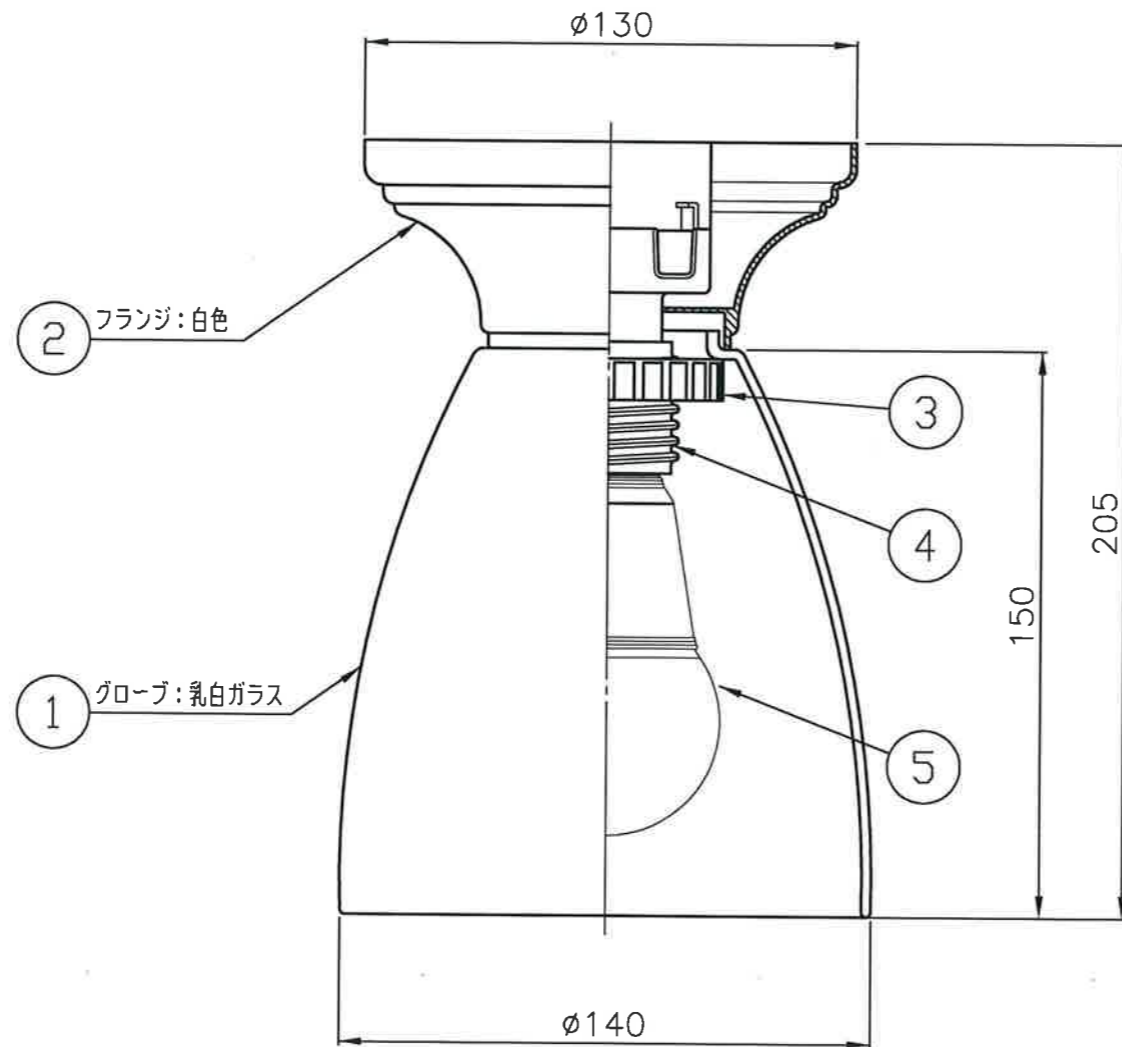


引掛シーリング専用器具

商品名	XM-LE26105L
適合ランプ(口金)	LDA9L-G/S-VJ (E26) LDA8L-G/S (E26)
定格光束	600lm
固有エネルギー消費効率	66.6lm/W
相関色温度	3,000K
平均演色評価数(Ra)	80
入力電圧	AC100V
周波数	50/60Hz
消費電力	9.0W
器具質量	約0.5kg
姿図	
主な特徴	◎天井面取付専用器具 ◎屋内用 ◎引掛シーリング専用器具 ◎乳白ガラスグローブ(プラスト加工)
付属品	付属品なし



⚠ 使用に関するご注意

- 本体を分解したり、改造はしないでください。火災の原因となります。
- 点灯中や消灯直後、器具構成材料の熱伸縮により、若干のきしみ音が発生することがあります。
- 器具近くでラジオや赤外線リモコン方式の電気機器を使用されますと雑音が入ったり、リモコンを操作しても作動しない場合があります。
- 3Dテレビ用などの特殊なメガネをかけて点灯している照明器具を見た場合は、縞模様やちらつきが見えることがあります。
- シンナー、ベンジンなどの揮発性のものやアルカリ系洗剤などを使用して本体を拭かないで下さい。強度低下、変色、故障の原因となります。

⚠ 安全に関するご注意

- 器具の取り付けは、取扱説明書により確実に取り付けしてください。取り付けに不備があると、器具の落下・感電・火災の原因となります。
- 一般屋内用器具です。屋外や水気・湿気のある場所では使用できません。
- 布や紙など燃えやすいもので覆ったり、かぶせたりしないでください。火災の原因となります。
- お手入れの際は、必ず電源を切ってください。電源を切らないと、感電の原因となることがあります。また、消灯直後は光源及び本体が熱いので、電源を切って、しばらくしてから行ってください。やけどの原因となることがあります。
- この器具は、平らな天井面の丈夫なところに取り付けて下さい。(天井取付専用です。壁面には取り付けできません。)薄い天井面、弱い天井面等に取り付けますと、落下の原因となります。
- 周囲温度は、5~35℃の範囲で使用してください。
- 安全上LEDランプを直視することはおやめください。
- 壁付調光器やセンサースイッチのある回路では使用できません。照明器具が故障又は誤動作することがあります。
- 定格電源電圧以外では、使用しないでください。
- LEDランプにはバラツキがあるため、同一形名商品でも商品ごとに発光色、明るさが異なる場合があります。
- LEDランプ交換の際には、本体表示及び取扱説明書に従って、指定された(適合する)ランプを使用して下さい。指定以外(適合しない)のランプを使用すると、火災や器具故障の原因となります。

適合ランプ(E26) 密閉対応形 電球形LEDランプ専用
一般電球60形相当以下

- 暖房器具の真上・その付近など、特に温度が高くなる場所での使用は避けてください。火災・感電の原因となります。
- 下記の配線器具に取付可能です。

取付け可能な配線器具



注) 配線器具は付属していません。

10					
9					
8					
7					
6					
5	ランプ		1	E26	
4	ソケット	バイログラス	1	白色 E26	
3	ソケットリング	バイログラス	1	白色	
2	フランジ	ABS	1	白色	
1	グローブ	乳白ガラス	1	乳白ガラス	
番号	名称	材質	数量	備考	

殿			
XM-LE26105L			
商品コード番号			
0643-3040			
尺度	1/2	承認	検図
図番		設計	
LF-990227C			
発行			

株式会社ホタルクス