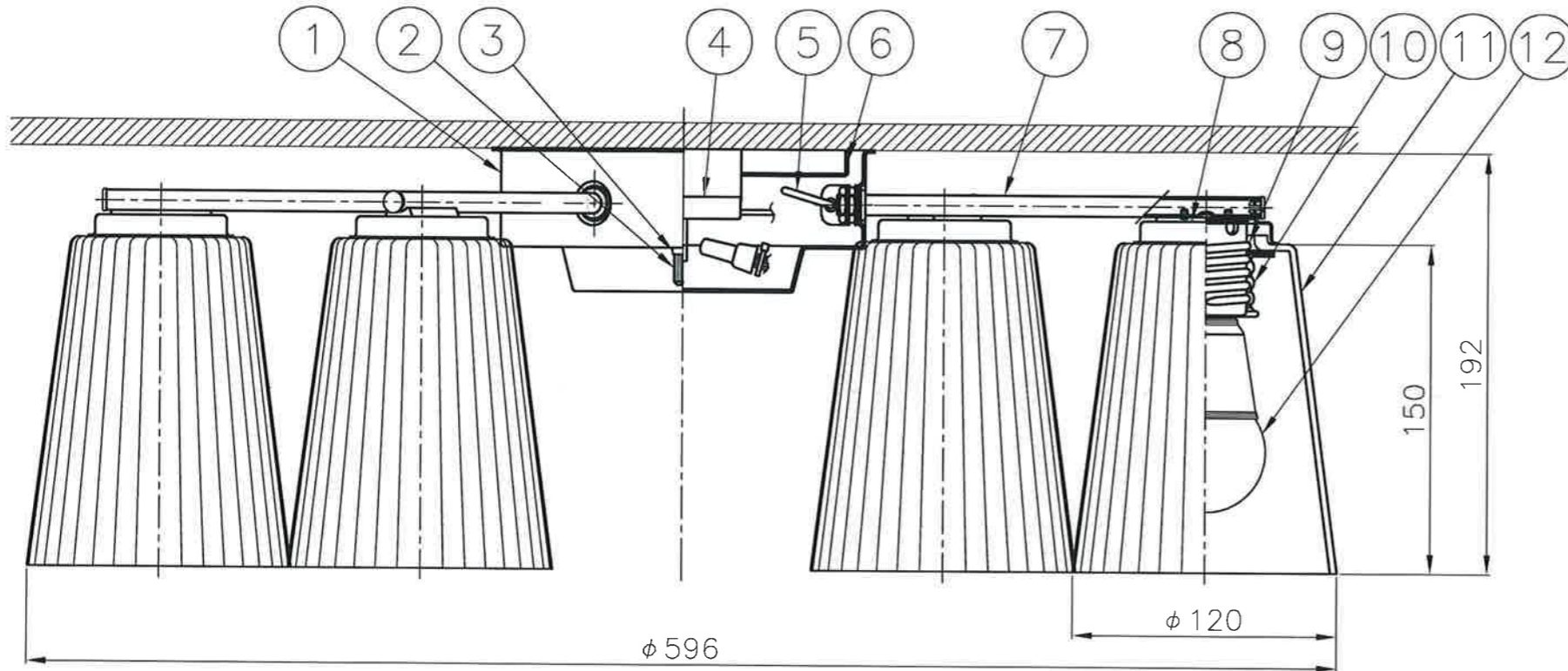


下面図：1/8



天井面取付専用器具

商品名	SXZ-LE266709N	SXZ-LE266709L
商品コード番号	0643-3314	0643-3315
適合ランプ(口金)	LDA9N-G/S-VJ (E26) x6灯 LDA8N-G/S (E26) x6灯	LDA9L-G/S-VJ (E26) x6灯 LDA8L-G/S (E26) x6灯
定格光束	4860lm	4370lm
固有エネルギー消費効率	90.0lm/W	80.9lm/W
相関色温度	5,000K	3,000K
平均演色評価数(Ra)	80	
入力電圧	AC100V	
周波数	50/60Hz	
消費電力	54.0W	
器具質量	約4.9kg	
姿図		
主な特徴	◎屋内用 ◎天井面取付専用器具 ◎リブ付円筒型カバー ◎取付金具仕様 ◎電源接続：引掛シーリング	
付属品	M3.8x50 座付木ネジ(三価) 4本 M3.5x8 座付ネジ(黒) 2本 引掛シーリング 1個 (ネジ付き)	

⚠ 使用に関するご注意

- ・本体を分解したり、改造はしないでください。火災の原因になります。
- ・器具近くでラジオや赤外線リモコン方式の電気機器を使用されますと雑音が入ったり、リモコンを操作しても作動しない場合があります。
- ・3Dテレビ用などの特殊なメガネをかけて点灯している照明器具を見た場合は、編模様やちらつきが見えることがあります。
- ・シンナー、ベンジンなどの揮発性のものやアルカリ系洗剤などを使用して本体を拭かないでください。強度低下、変色、故障の原因になります。

⚠ 安全に関するご注意

- 器具の取り付けは、取扱説明書により確実に取り付けてください。取り付けに不備があると、器具の落下・感電・火災の原因となります。
- 一般屋内用器具です。屋外や水気・湿気のある場所では使用できません。
- 天井面取付専用器具です。傾斜天井には取り付けできません。指定以外の取り付けは器具落下の原因となります。
- 定格電源電圧以外では、使用しないでください。
- 布や紙など燃えやすいもので覆ったり、かぶせたりしないでください。火災の原因となります。
- お手入れの際には、必ず電源を切ってください。電源を切らないと、感電の原因となることがあります。また、消灯直後は光源及び本体が熱いので、電源を切って、しばらくしてから行ってください。やけどの原因となることがあります。
- 安全上LEDランプを直視することはおやめください。
- 壁付調光器やセンサースイッチのある回路では使用できません。照明器具が故障又は誤動作することがあります。
- LEDランプにはバラツキがあるため、同一形名商品でも商品ごとに発光色、明るさが異なる場合があります。
- LEDランプ交換の際には、本体表示及び取扱説明書に従って、指定された(適合する)ランプを使用して下さい。指定以外(適合しない)のランプを使用すると、火災や器具故障の原因となります。

適合ランプ(E26) 密閉対応形 電球形LEDランプ専用
一般電球60形相当以下

- 照射距離が近い場合や照射面などによって光ムラが発生することがありますが、ご了承ください。
- 暖房器具の真上・その付近など、特に温度が高くなる場所での使用は避けてください。火災・感電の原因となります。
- 周囲温度は、5~35℃の範囲で使用してください。

13			
12	LEDランプ	6	E26
11	セード	6	透明ガラス
10	セード取付リング	6	SPC
9	ソケット	6	磁器
8	セード受具	6	SPC
7	アーム	6	STK
6	取付金具	1	SGC
5	取付補助チェーン	1	鉄
4	引掛シーリングキャップ	1	PBT
3	樹脂ワッシャー	2	ABS
2	化粧ナット	2	BsBM
1	本体	1	SPC
番号	名称	材質	数量 備考

殿

SXZ-LE266709N
SXZ-LE266709L

LF-990424E

株式会社ホタルクス