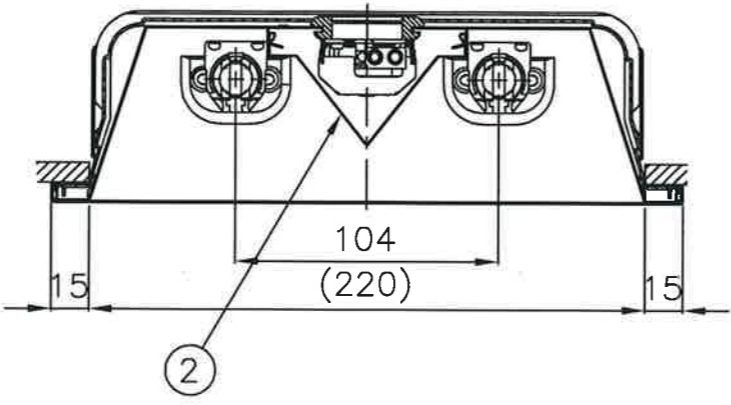
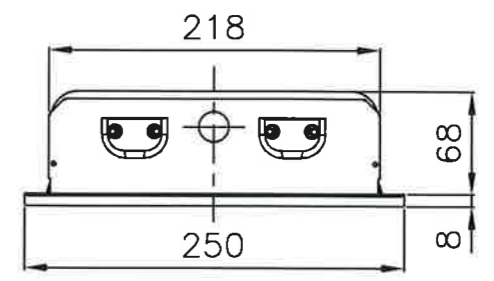


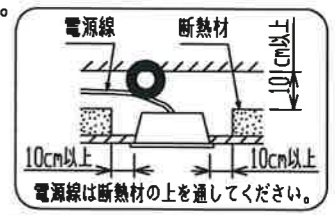
天井切込穴 220×1235
 連続取付穴 220×(1260×N-25)
 (Nは器具台数を示す)



定格電圧 : 100~242V
 器具重量 : 約3.5kg
 適合ランプ : LDL40S(別梱包) 当社製ランプ
 (一社) 日本照明工業会規格 JEL801対応
 遮光角 : 横方向15度
 縦方向0度

⚠ 安全に関するご注意

- 一般屋内用器具です。屋外や水気・湿気のある場所及び軒下、屋外通路、アーケードなどの雨線内では使用できません。また、腐食性ガスの発生する場所では使用できません。絶縁不良による感電・火災の原因となります。
- 周囲温度は、5~35℃の範囲でご使用ください。5℃以下の低温域での使用は、結露などにより絶縁不良・火災・感電の原因となります。
- 高温(35℃を超える) 高湿(85%RHを超える) の場所では使用できません。そのまま使用しますと火災の原因となります。
- 天井埋め込み専用器具です。傾斜天井、補強のない天井には取付けないでください。指定外の取り付けは火災・落下の原因となります。
- 直射日光の当たる場所では使用しないでください。変色・変形・火災の原因となります。
- 定格電源電圧以外では使用しないでください。火災・感電の原因となります。
- 電源線、アース線を確実に接続してください。アース線が不完全な場合には感電の原因となります。
- 適合ランプ以外は使用しないでください。器具短寿命の原因となります。
- 断熱材や防音材を器具にかぶせた状態で使用しないでください。電源線は断熱材の上を通してください。過熱して火災の原因となります。



⚠ 使用に関するご注意

- LED素子にはバラツキがあるため、器具内の個々のLEDや同一型名の器具でも発色、明るさが異なる場合があります。予めご了承ください。
- ソケットは給電側と接地側があり、ランプ取付けには方向性があります。詳しくは取扱説明書および器具に貼り付けられているラベルをご参照ください。
- 油煙のある場所では使用しないでください。光学特性が低下する原因となります。
- 硫黄成分を含む温泉地など、腐食性ガスが発生する場所での使用はお避けください。光学特性に不具合が発生することがあります。
- 半導体スイッチ式人感センサスイッチとの組合せはできません。リレー接点式人感センサスイッチをご使用ください。
- 電源スイッチに片切スイッチを使用する場合、片切スイッチを電源の高圧側に設置してください。200V電源をご使用の場合は両切スイッチを使用してください。スイッチを切っても微放電する現象の原因となります。
- 点灯または消灯後にピシッピシッと音がする場合があります。材料または部品の伸縮により起こる摩擦音で器具の異常ではありません。
- 間引き点灯はできません。ランプ2本を取付けた状態でご使用ください。
- 使用周波数が数百kHzの誘導無線(同時通訳システム)及び数百MHzの空間波無線の場合、雑音が入ることがありますので事前確認することをおすすめします。100V電源の場合には、設置工事をするにより低減できる場合があります。

10				
9				
8				
7	ランプ		2	LDL40S(別売)
6	電源端子台	ナイロン・メラミン	1	Y-3B (20A,300V)送り付
5	電源ユニット		1	2灯用
4	接地側ソケット	PBT	2	L-871GX
3	給電側ソケット	PBT	2	L-861GX
2	反射板	鋼板 t0.4	1	高反射白色塗装
1	本体	鋼板 t0.6	1	高反射白色塗装
番号	名称	材質	数量	備考

殿

直管形LEDランプ搭載ベース照明
 埋込み形オールマイティ
MEDL40225-MH8

固定出力形

尺度 1/5・1/3 承認 真野 検 設 前田
 図番 LF-97888B

コード 06433404
 発行

株式会社ホタルクス