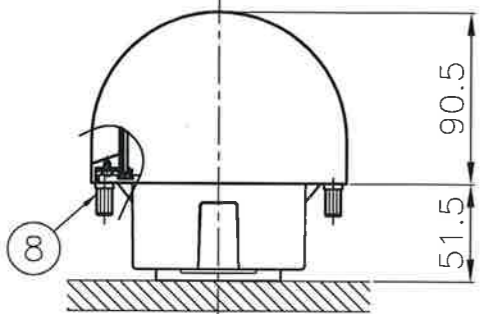


<本体（取付部）>

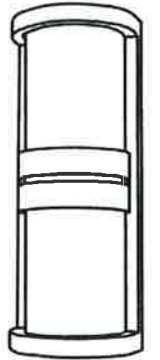




壁直付専用器具

端子台タイプ

防雨形

屋外用

商品名	SXW-LE261715-KN	SXW-LE261715-KL	姿図
商品コード番号	0643-3456	0643-3457	
適合ランプ（口金）	LDA9N-G/S-VJ (E26) LDA8N-G/S (E26)	LDA9L-G/S-VJ (E26) LDA8L-G/S (E26)	
定格光束	160lm	150lm	
固有エネルギー消費効率	17.7lm/W	16.6lm/W	
相関色温度	5,000K	3,000K	
平均演色評価数（Ra）	80		
入力電圧	AC100V		
周波数	50/60Hz		
消費電力	9.0W		
器具質量	約1.4kg		
主な特徴	◎壁直付専用器具 ◎かまぼこ型カバー（乳白色）※ガード枠付 ◎電源接続：端子台		
付属品	◎M3.8x38 絶縁座付木ネジ（SUS）2本  ◎シリコン組チューブ 1本 		
点灯順序	点灯 ← → 消灯		本品には入切スイッチはありません。 壁スイッチ等で動作を行ってください。 ※本品には常夜灯はありません。

⚠ 使用に関するご注意

- ◎布や紙など燃えやすいもので覆ったり、かぶせたりしないでください。
- ◎器具の隙間や放熱穴に、金属類や燃えやすいものを差し込まないでください。
- ◎光源にはLEDを搭載しています、安全上、LED光源を直視することはおやめください。
- ◎LEDランプ交換やお手入れの際には、必ず電源を切ってください。また、消灯直後は光源及び本体が熱くなっていますので、電源を切り、しばらくしてから行ってください。
- ◎お手入れの際は、水洗いはしないでください。
- ◎器具を分解したり、改造はしないでください。
- ◎壁付調光器やセンサースイッチのある回路では使用できません。照明器具が故障又は誤動作することがあります。
- ◎明るく安全に使用していただくため、定期的（約6ヶ月に1回程度）に清掃、点検を行ってください。
- ◎シンナー、ベンジンなどの揮発性のものやアルカリ系洗剤などを使用して本体を拭かないでください。
- ◎点灯中や消灯直後、器具構成材料の熱伸縮により、若干のきしみ音が発生することがあります。

- ◎暖房器具・ガス器具の真上やその付近などの温度の高い場所では使用しないでください。
- ◎LED光源にはバツキがあるため、同一形商品でも商品ごとに発光色、明るさが異なる場合があります。
- ◎LEDランプの特性により、照射距離が近い場合や照射面などによって、光ムラが発生することがあります。
- ◎引火する危険性の雰囲気（ガソリン、可燃性スプレー、シンナー、ラッカー等）で使用しないでください。
- ◎酸などの腐食性雰囲気、粉塵の多いところでの使用はしないでください。
- ◎LEDランプ交換の際には、本体表示及び取扱説明書に従って、指定された（適合する）ランプを使用して下さい。指定以外（適合しない）のランプを使用すると、火災や器具故障の原因となります。

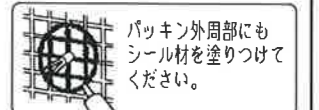
適合ランプ（E26） 密閉対応形 電球形LEDランプ専用
一般電球 60形相当以下

⚠ 取付に関するご注意

- ◎器具取り付けの電気工事は、必ず工事店、電気店（有資格者）に依頼してください。一般の方の電気工事は、法律で禁止されています。
- ◎この器具は防雨形の屋外用器具です。軒下、外壁など直接雨水のかかる場所で使用できません。但し、防湿形ではありませんので、水中に浸して使用しないでください。
- ◎器具の取り付けは、重量に耐える所に取扱説明書にしたがい確実に行ってください。
- ◎この器具は防雨形、壁付専用の器具です。（防湿形ではありません。）下記のような場所には取り付けしないでください。火災・感電・落下によるけがの原因となります。



- ◎定格電源電圧以外では、使用しないでください。
- ◎アース工事は、電気設備の技術基準に従って確実に行ってください。
- ◎ポリエチレン系絶縁体を使用したEM（エコマテリアル）ケーブルをご使用される場合には、器具内に引き込んだケーブルの外部被覆（シース）を除去し、絶縁体の露出がないように耐熱保護チューブの上から黒色テープ等で覆い、全芯線に遮光処理をしてください。
- ◎塩害地、振動の激しい場所、器具に衝撃の加わる場所等では使用しないでください。
- ◎温泉地など腐食性ガス雰囲気のある場所では使用できません。
- ◎風の強い場所には取り付けしないでください。
- ◎タイル面など取付け面に凹凸がある場合は、本体パッキンと取付け面とのすき間を防水シールなどで埋めてください。



13				
12	LEDランプ		1	E26
11	アース端子	SUS M4	1	
10	反射板	SPCC-SD	1	白色塗装（固定ネジM4x6）
9	ソケット	磁器	1	白色 E26 250V 6A
8	化粧ナット	BsBM	4	黒色塗装、ナットパッキン付
7	端子台	PP	1	NZ2114K
6	グローブ飾り	SUS304	1	黒色塗装
5	パッキン（ベース）	EPT単気泡	1	黒色
4	パッキン	EPT単気泡	1	黒色
3	グローブ	PMMA	1	乳白色
2	ガード	ADC12	1	黒色塗装
1	本体	ADC12	1	黒色塗装
番号	名称	材質	数量	備考

SXW-LE261715-KN				殿
SXW-LE261715-KL				
尺度	1/4	承認	検図	設計
図番	LF-990533F			発行
株式会社ホタルクス				